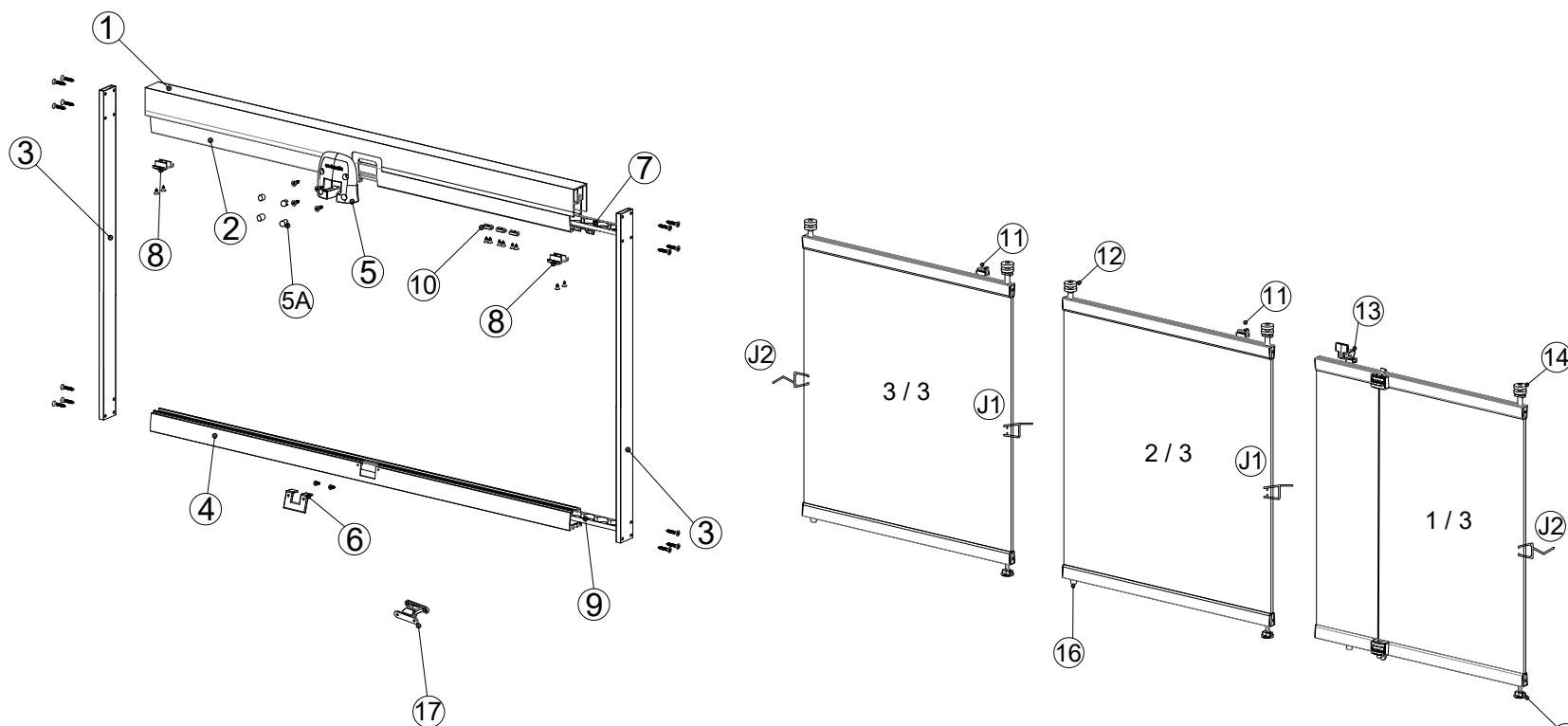


INSTRUCCIONES MONTAJE
CORTINA DE CRISTAL
SERIE BASIC PRO **EN 5 PASOS**

LEYENDA

- 1. Perfil compensador.
- 2. Guía superior.
- 3. Marco lateral.
- 4. Perfil inferior.
- 5. Emboque superior.
- 5.A. Tapones emboque superior.
- 6. Tapa emboque inferior.
- 7. Regleta de giro superior.
- 8. Bloqueador de hoja.
- 9. Regleta de giro inferior.
- 10. Soportes de guía.
- 11. Soporte de hoja.
- 12. Rodamiento de salida.
- 13. Tapa emboque superior.
- 14. T de giro superior.
- 15. T de giro inferior.
- 16. Guiador de salida.
- 17. Trinquete
- J1. Junta de pala
- J2. Junta de fuelle



PASO 1 - ENSAMBLAJE DEL MARCO

Identificar los perfiles y accesorios mediante la figura. Atornillar los perfiles laterales con los tornillos 4,2x25.

PASO 2 - INSTALACIÓN

Fijar el perfil compensador a techo a través de los orificios internos del perfil de aluminio. En el caso del perfil inferior los tornillos no requieren ninguna característica especial. Una vez fijo el perfil compensador se podrá nivelar el perfil superior usando los tornillos allen que se encuentran situados en la parte interior de la guía superior. Es absolutamente imprescindible aplomar el marco para conseguir que los centros de giro de la regleta superior (7) y la regleta inferior (9) coincidan en el mismo eje vertical y que el perfil superior se disponga a nivel en toda su longitud.

PASO 3 - INTRODUCCIÓN DE LAS HOJAS

Las hojas llegan numeradas. Siempre debemos colocar primero la hoja n.º 1 y girarla 90º hasta su posición normal de apertura. Después colocaremos el bloqueador de hoja para evitar que se pueda deslizar con tornillos de 3,5x9,5. Por último, introduciremos el resto de hojas comenzando por la de mayor numeración y terminando con la hoja n.º 2. Es importante introducir las hojas por el guiador y no por la T de giro y una vez introducidas comprobar su correcto aplomo.

PASO 4 - COLOCACIÓN DE ACCESORIOS

Una vez introducidas las hojas fijaremos el emboque superior con tornillos 4,2x16 y 2,9x9,5 respectivamente. Además, en el caso del emboque superior colocaremos los tapones identificados numéricamente en su posición.

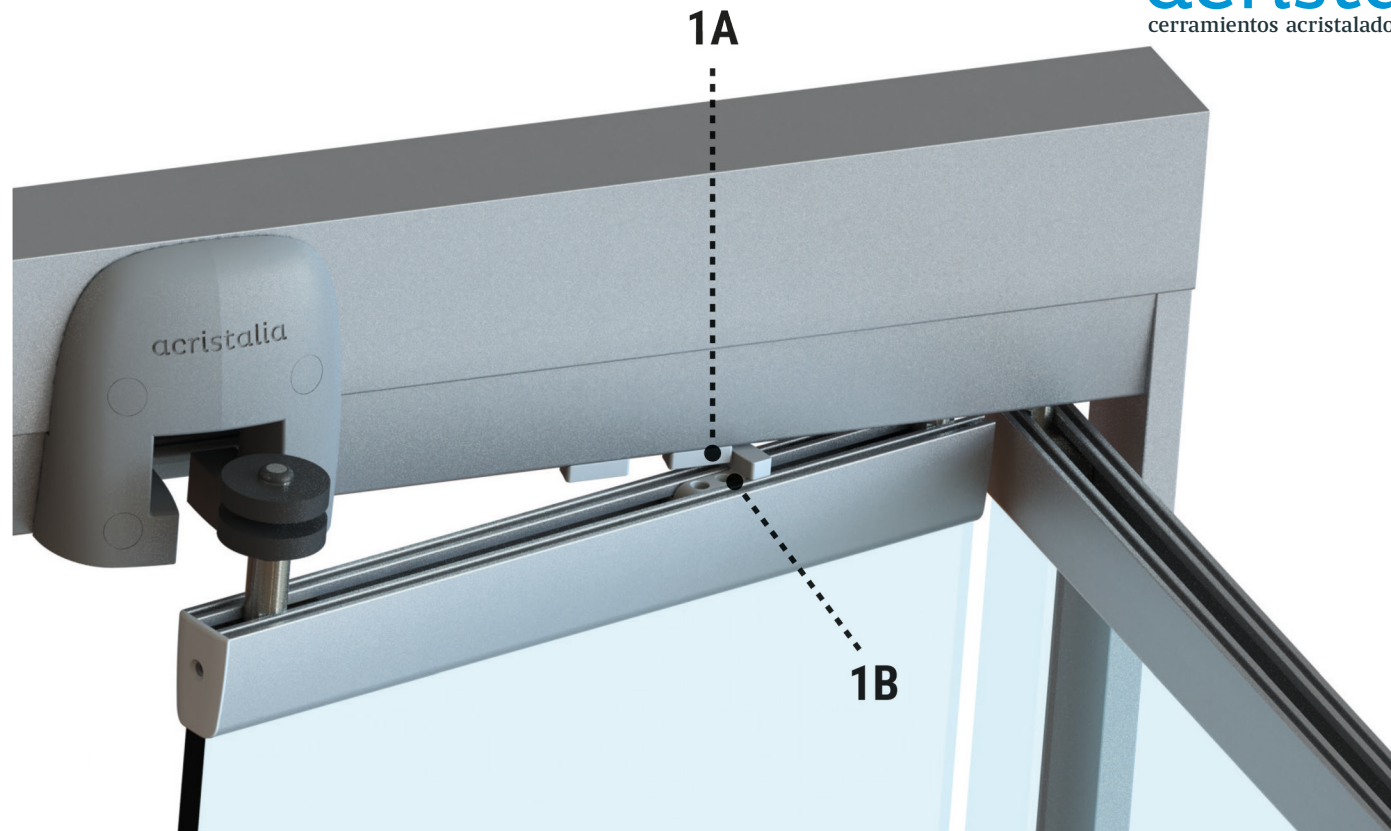
INSTRUCCIONES MONTAJE
CORTINA DE CRISTAL
SERIE BASIC PRO **EN 5 PASOS**

acristalia
cerramientos acristalados eficientes

LEYENDA

1A - SOPORTE DE GUÍA

1B - SOPORTE DE HOJA



PASO 5 - POSICIONAMIENTO DEL SOPORTE DE HOJA

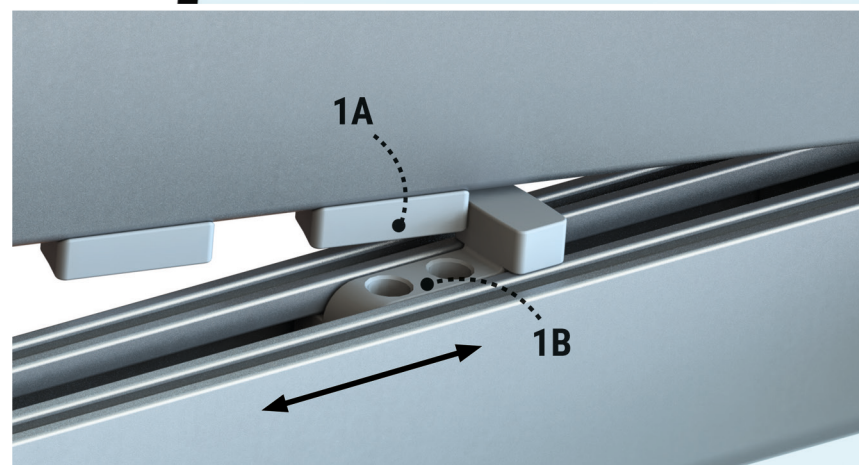
Regulación de la pieza soporte de hoja.

Posicionar la pieza 1B de la hoja hasta que contacte con la pieza correspondiente 1A de la guía.

Fijación de la pieza soporte de hoja.

Fijar los dos tornillos de fijación de la pieza una vez posicionada.

Repetir el proceso para cada hoja del sistema.



Si tiene alguna consulta no dude en ponerse en contacto con el Departamento Técnico a través del teléfono 952 198 752.

Acrisialia, S.L. - B92813096
c/ Santa Laura, nº 9 · 29651
Mijas Costa · Málaga (España)
Atención al cliente: (+34) 952 198 752

info@acristalia.com acristalia.com