



## GUÍA INSTALACIÓN RÁPIDA

**SERIE RAILING**  
**OPCIÓN LATERAL**



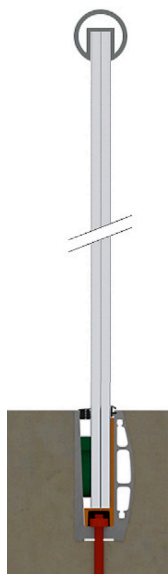
acristalia

## UN PERFIL, TRES SOLUCIONES

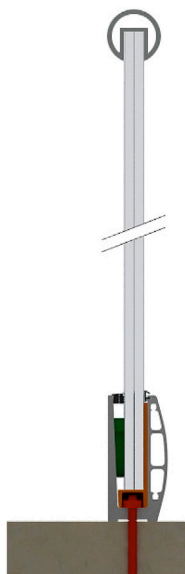
Ya es más que conocida la **versatilidad de nuestro sistema de barandillas Serie Railing**, que ofrece la posibilidad de adaptarse a cualquier superficie según el tipo de instalación que se requiera, ofreciendo **tres tipos básicos de soluciones**:

- **embutida**, que inserta el perfil en obra atornillándolo por la base, quedando a la vista sólo el vidrio y las gomas del sellado superior;
- **superficie**, en la que el perfil va atornillado encima del suelo, aportando una protección extra al vidrio en forma de zócalo;
- **lateral**, donde se atornilla el perfil a la pared por el exterior y se agrega un estético perfil cobertor sujeto.

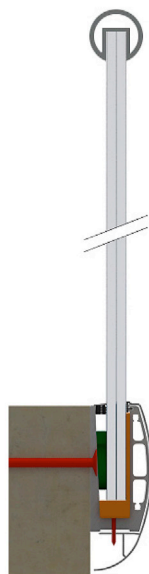
### SOLUCIÓN EMBUTIDA



### SOLUCIÓN SUPERFICIE



### SOLUCIÓN LATERAL

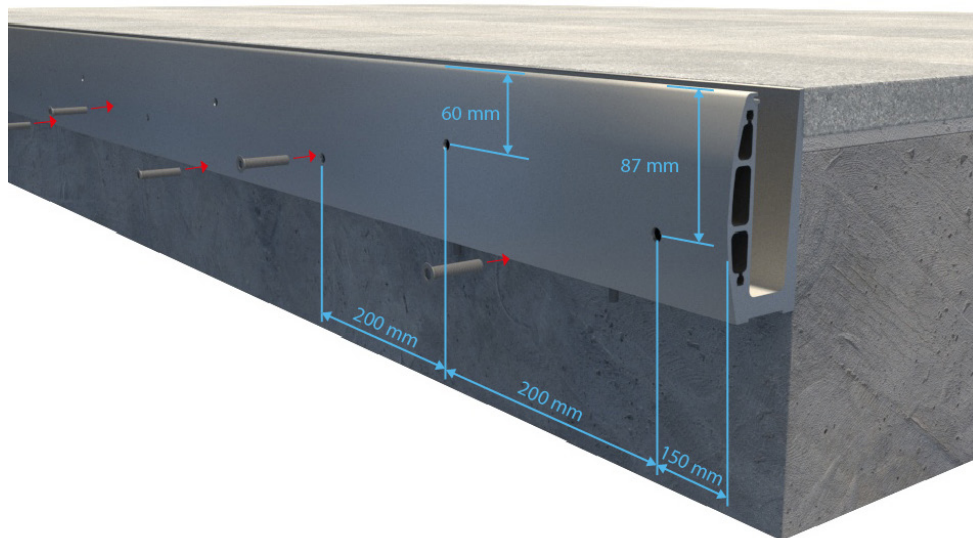


Además, gracias a la **compatibilidad de las Series Railing & Basic Pro**, se logran integrar los dos productos en una misma instalación. La barandilla se sirve de un pasamanos que hace de guía para la cortina de cristal. Todos los perfiles son personalizables, ofreciendo una solución integral, ya que disponemos de un amplio catálogo de soportes, componentes, piezas de alineamiento de vidrios y accesorios que convertirán cualquier idea en una realidad sobre la que apoyarse.

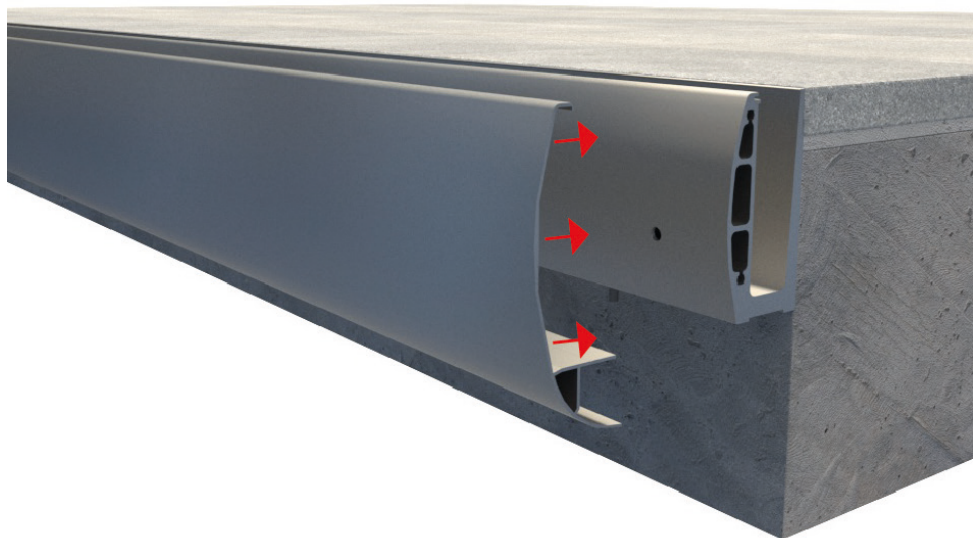
En esta ocasión, vamos a mostrar la forma correcta de **instalación de la solución lateral**, con la que, siguiendo unos sencillos pasos, se podrá instalar nuestra **barandilla Serie Railing Acristalia** sin dificultad.

## PASOS

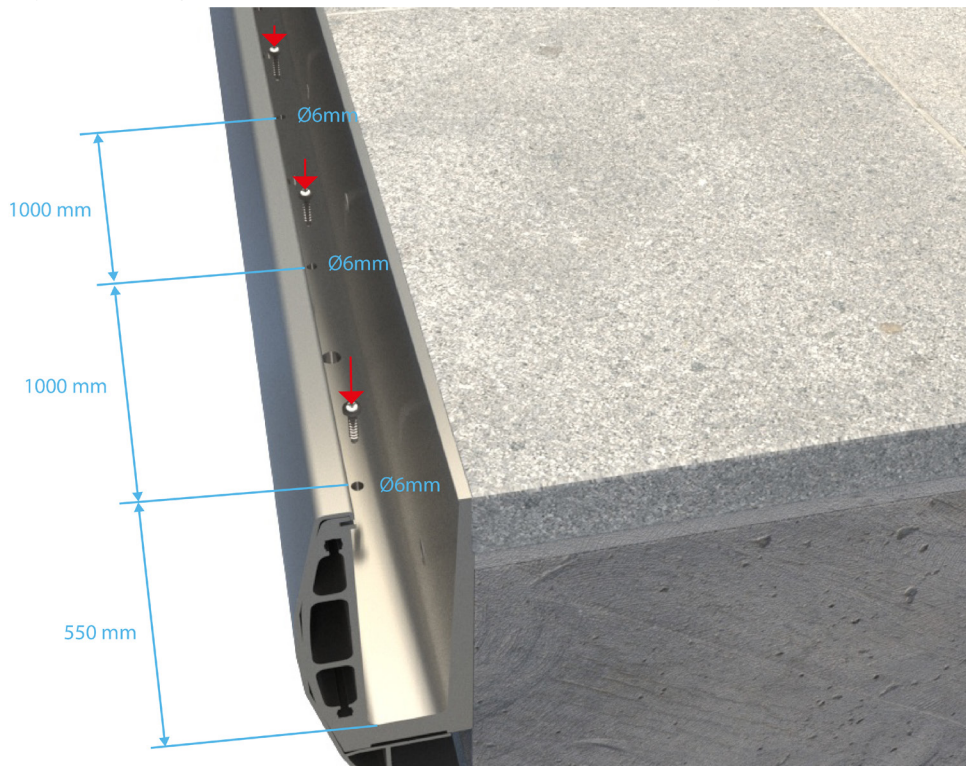
1. La distancia entre las fijaciones es de 200mm y de 150mm a los bordes. Se considera un anclaje con tornillería de cabeza avellanada con una longitud mínima de 120 mm



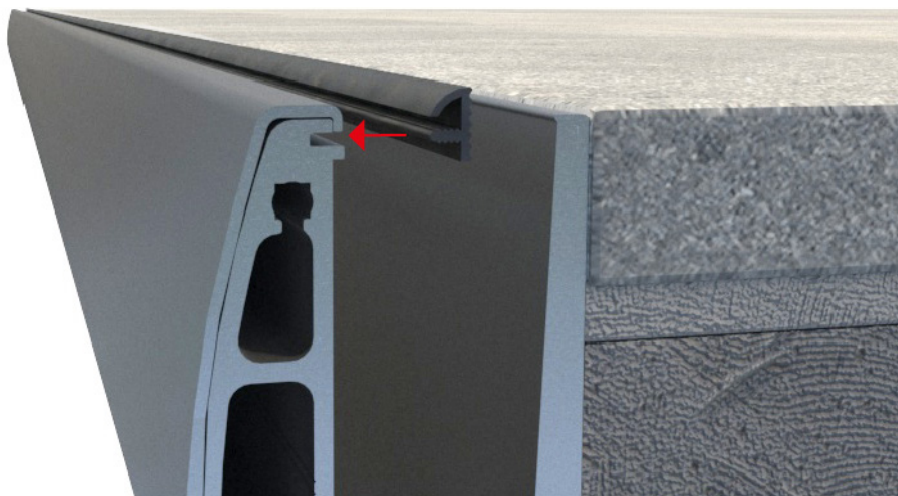
2. Colocar el cobertor sobre el perfil Railing.



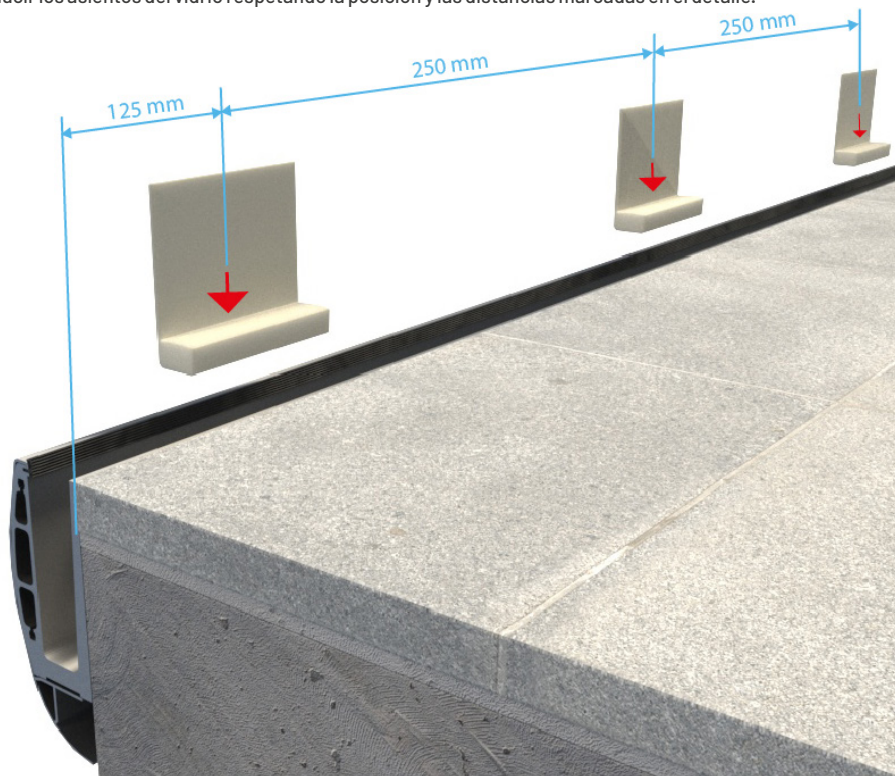
3. Fijar el cobertor al perfil mediante tornillería, distancia entre tornillos de 1000mm y a 550mm de los bordes.



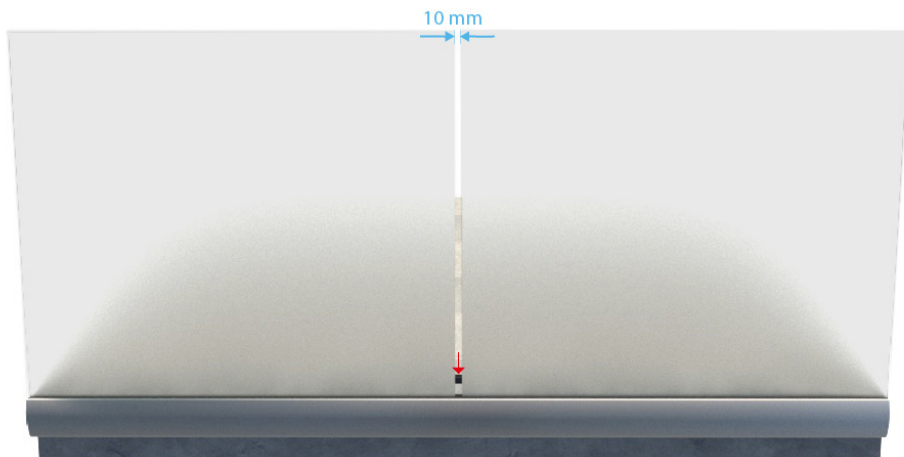
4. Insertar la junta en la cara exterior del perfil Railing.



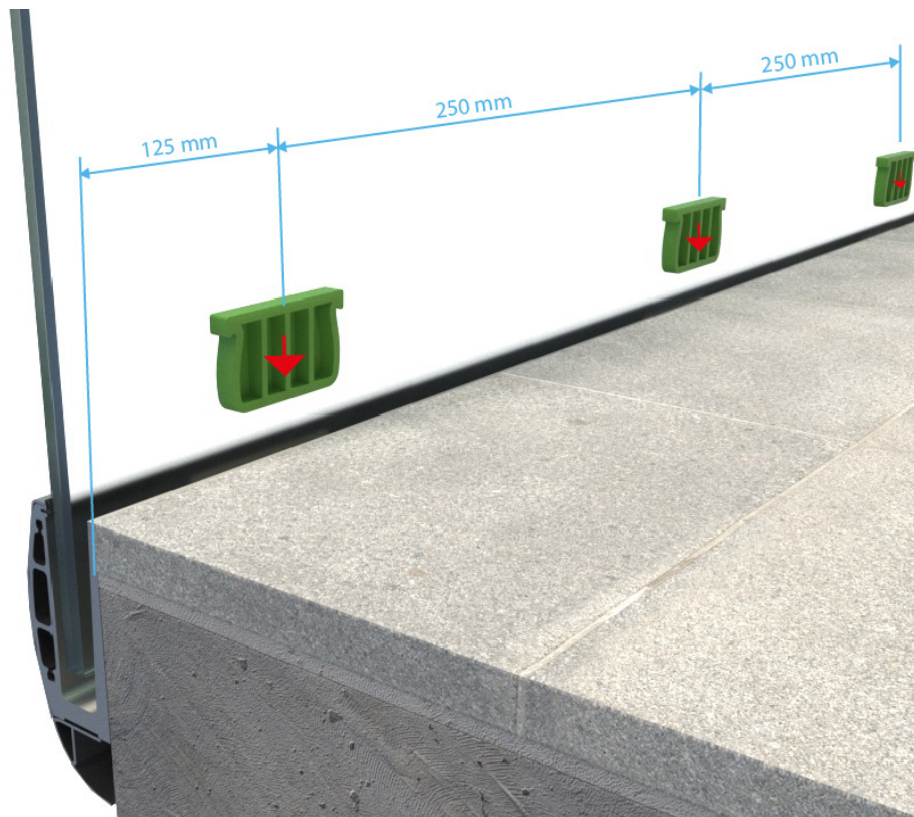
5. Introducir los asientos del vidrio respetando la posición y las distancias marcadas en el detalle.



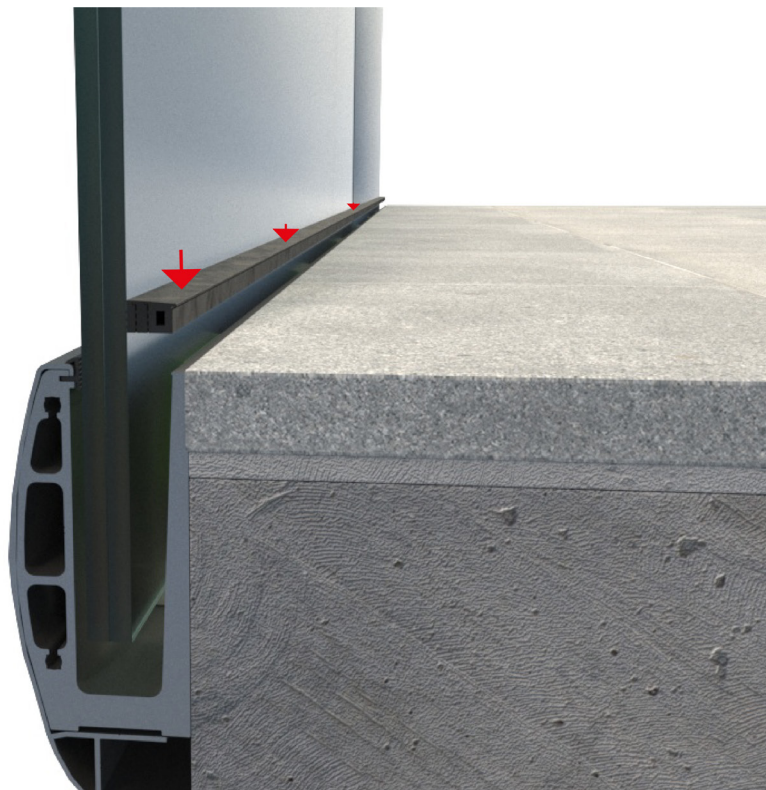
6. Introducir los vidrios dejando una separación entre ellos de 10mm, utilizar las piezas de neopreno para cubrir el espacio de perfil Railing que queda entre vidrio y vidrio.

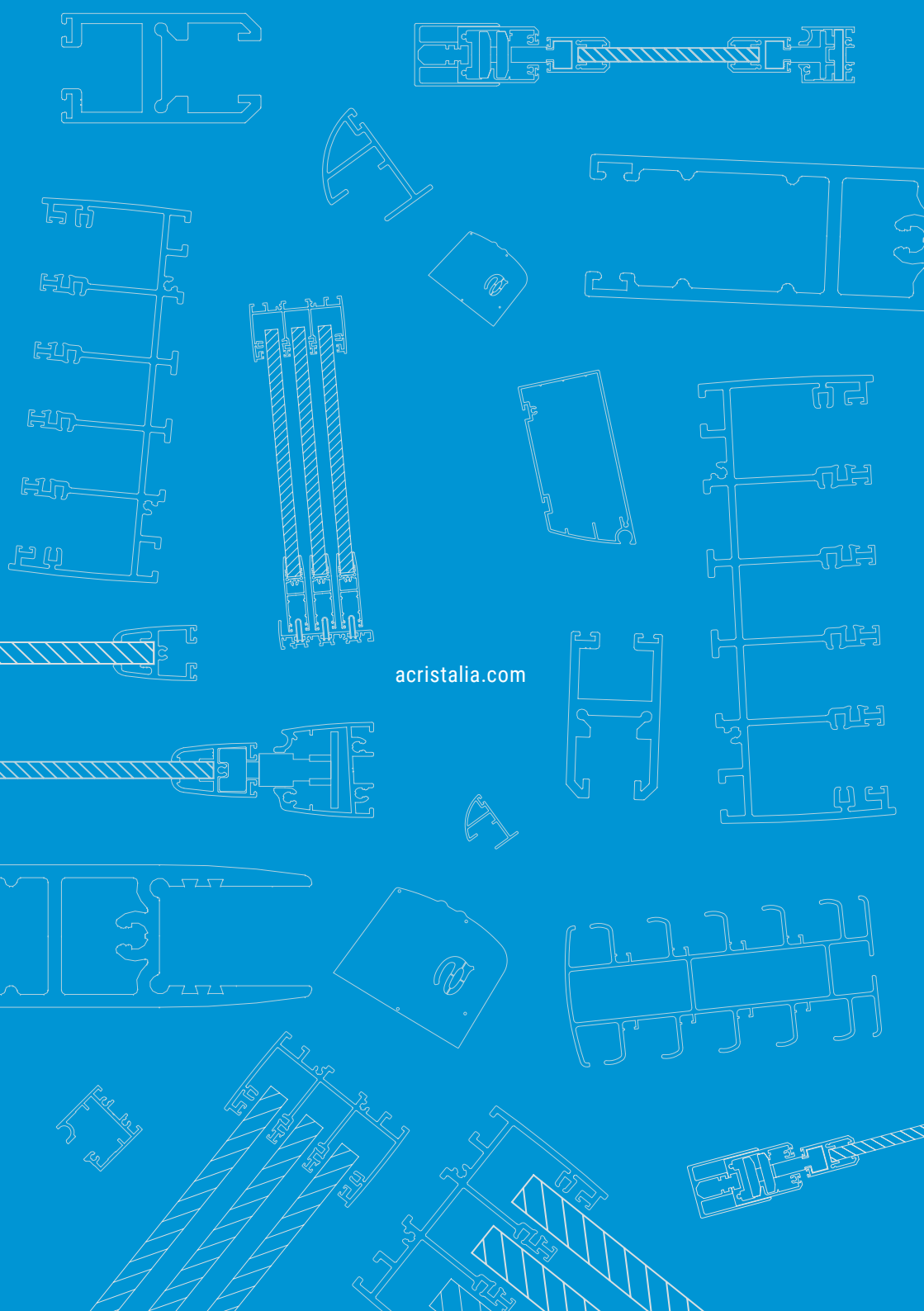


7. Los calzos de fijación se colocan a presión y centrados sobre los asientos previamente instalados.



8. Introducir, mediante presión, las juntas de la cara interior del perfil Railing, seccionada previamente para adaptarla al espesor del vidrio instalado.





acristalia.com