

GUIDE DE MONTAGE RIDEAU DE VERRE SÉRIE STANDARD

LEGENDE

1. Profilé compensateur (facultatif)
2. Brosse feuilletée
3. Profilé supérieur
4. Cadre latéral
5. Profilé inférieur
6. Encoche supérieure
7. Encoche inférieure
8. Réglette de rotation
9. Bloqueur de vitre
10. Roulement de sortie
11. T. de rotations supérieures
12. Guide de sortie
13. T. de rotations inférieures
14. Clip de fixation sur paroi

- J1.** Jointure de panneaux
(entre les verres)
J2. Jointure à soufflets
(premier verre – dernier)

FIGURE 1

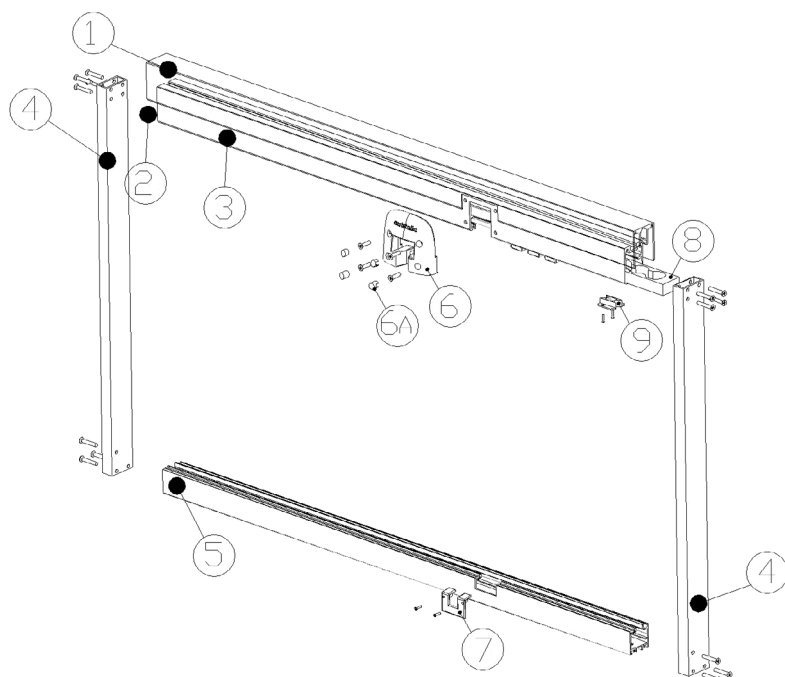
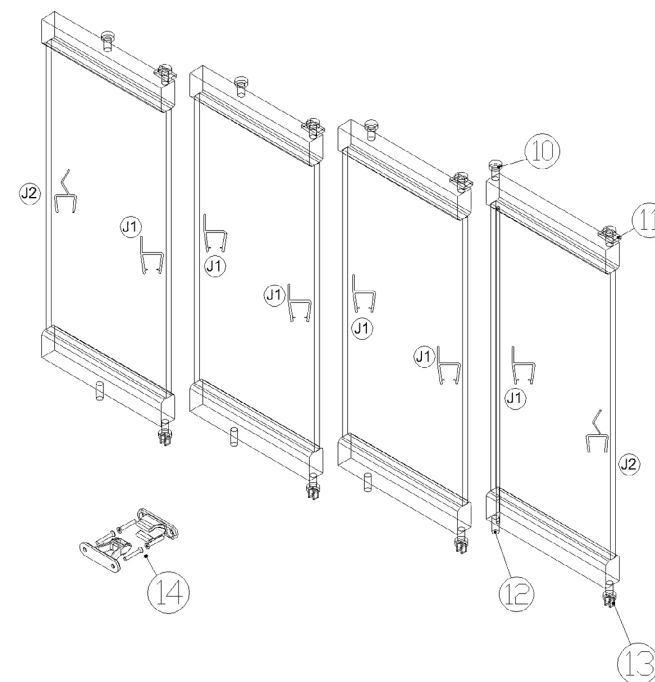


FIGURE 2



ETAPES

ETAPE 1 – ASSEMBLAGE DU CADRE

Placer la brosse feuilletée dans le guide supérieur et couper le surplus. A l'aide du schéma 1, identifier les profilés et les accessoires. Visser les profilés latéraux avec les vis 4,2x25.

ETAPE 2 – INSTALLATION

Avec ou sans le profilé compensateur, le profilé supérieur doit être maintenu au bon niveau sur toute sa longueur afin de garantir le bon fonctionnement du système.

Avec le profilé compensateur : fixer le profilé compensateur dans les encoches et régler sa position à l'aide des vis à six pans.

Sans le profilé compensateur : contrôler que la tête de la vis ne dépasse pas la surface plane du profilé supérieur de plus de 5mm. Pour le profilé inférieur, les vis ne requièrent pas de caractéristiques spéciales.

ETAPE 3 – INTRODUCTION DES PANNEAUX

Les panneaux sont livrés numérotés. Le panneau N°1 doit toujours être positionné en premier et orienté à 90°C jusqu'à sa position normale d'ouverture. Fixer ensuite le bloqueur de rotation à l'aide des vis 4,2x13 afin d'éviter qu'il ne bouge.

Enfin, introduire le reste des panneaux par le guide et non pas par le T de rotation et contrôler leur bon aplomb.

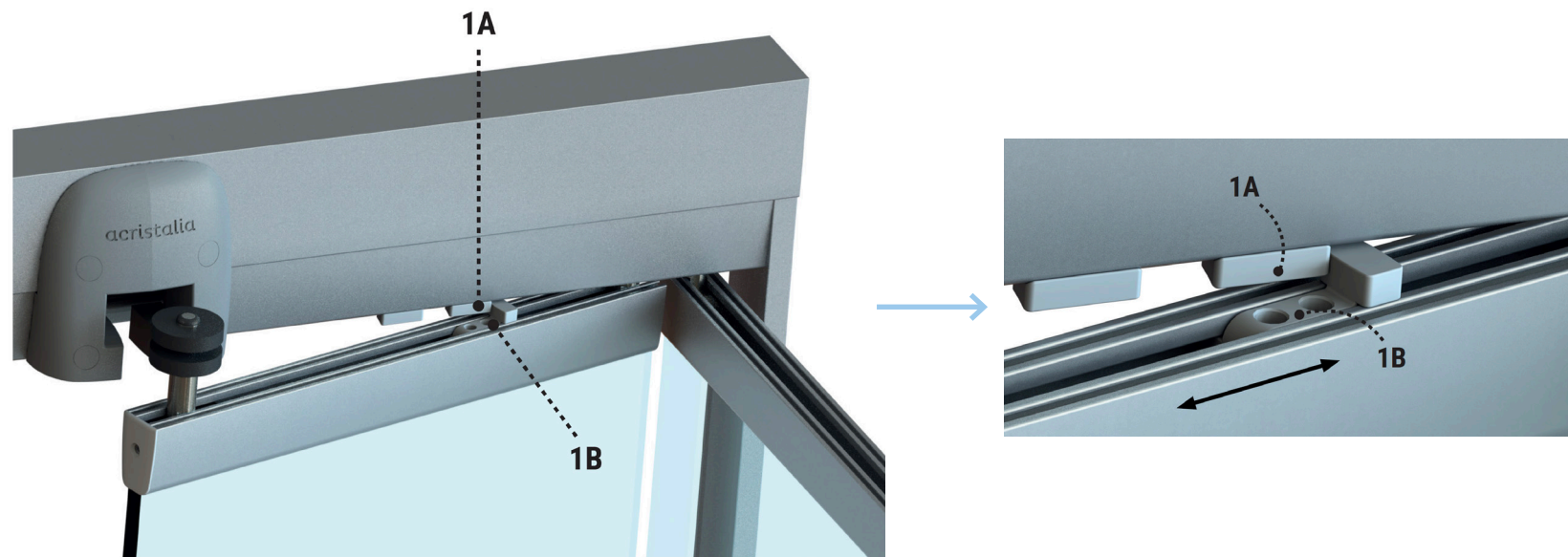
ETAPE 4 – AJOUT D'ACCESSOIRES

Une fois les panneaux introduits, fixer les encoches supérieures et inférieures avec les vis 4,2x16 et 2,9x9,5 respectivement. Disposer ensuite les capuchons à leur place respective sur l'encoche supérieure, identifiables par leur numéro. Enfin, il est indispensable de contrôler le bon fonctionnement du système entier. En cas de problème, vérifiez que les étapes antérieures ont été réalisées correctement.

Vous pouvez maintenant profiter de vos Rideaux de Verre Série Standard d'Acristalia.

LEGENDE

- 1A - SUPPORT DE GUIDE
- 1B - SUPPORT DE VANTAIL



ETAPES

ÉTAPE 5
POSITIONNEMENT DU SUPPORT DE VANTAIL

Régulation de la pièce de support de vantail.

Positionner la pièce 1B du vantail jusqu'à qu'elle entre en contact avec la pièce 1A du guide.

Fixation de la pièce de support de vantail.

Fixer les deux vis de fixation de la pièce une fois positionnée.

Répéter le processus pour chacun des vantail du système.

Pour toute question ou information, contactez le Département Technique par téléphone au 952 198 752

