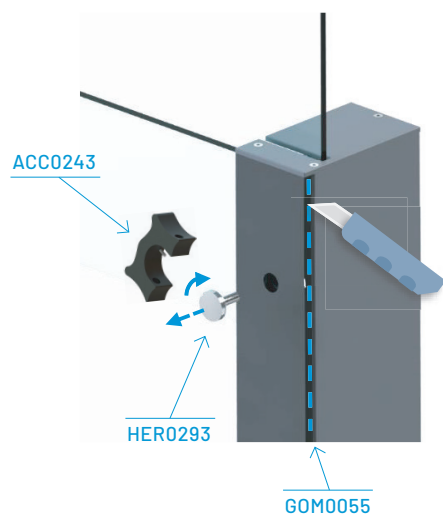


Paravent Série ASCENDO REPLACEMENT DU VERRE FIXE

ÉTAPE 1

Étirer la vitre fixe

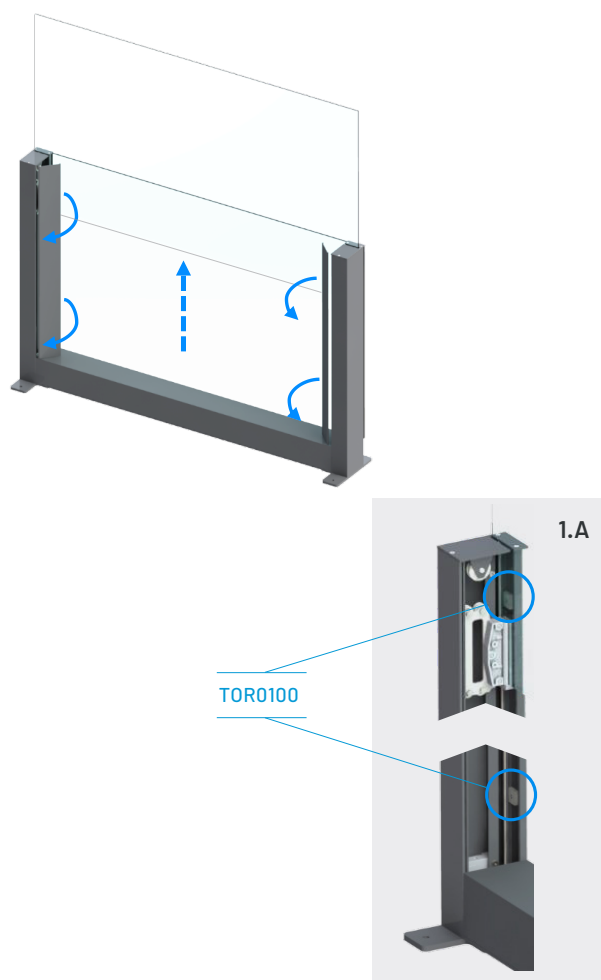
À l'aide de l'outil ACC0293, retirez les boutons HER0293 qui maintiennent le verre fixe. Une fois enlevés, utilisez un cutter ou un outil de coupe pour couper les joints GOM0055 qui collent le verre fixe aux profilés. À ce stade, le verre doit être maintenu en place afin qu'il ne tombe pas. Ensuite, retirez le verre et finissez d'enlever le joint collé aux profilés fixes.



ÉTAPE 2

Accès à l'intérieur du paravent

Une fois les boutons HER0293 retirés et avant de poser le nouveau verre, vérifiez que les écrous TOR0100 sont toujours en place (voir 1.A) en soulevant d'abord le verre coulissant, puis en retirant les caches latéraux pour accéder à l'intérieur.

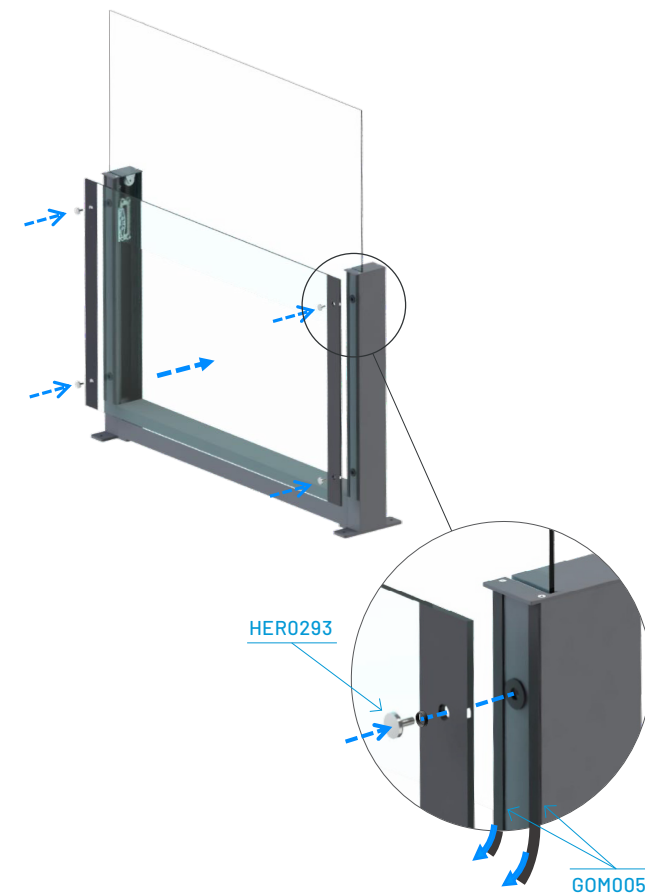


ÉTAPE 3

Installer le nouveau verre fixe

Coller deux nouveaux joints GOM0055 le long de chaque profil fixe, puis mettre en place le nouveau verre et le fixer en place à l'aide des boutons HER0293.

Le verre doit être collé au ras de la partie supérieure des profils fixes et il doit y avoir environ 1 mm entre le bord latéral du verre et le côté extérieur des profils fixes. Enfin, remettez les caches latéraux en place.

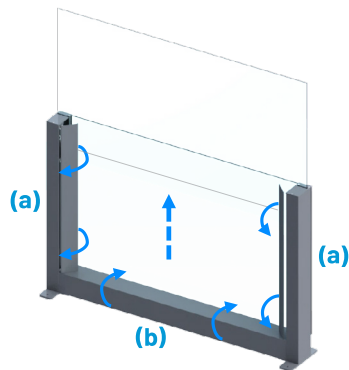


Paravent Série ASCENDO REPLACEMENT DU VERRE MOBILE

ÉTAPE 1

Accès à l'intérieur du paravent

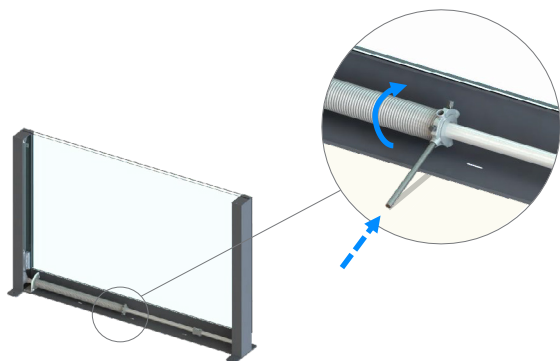
Relevez le verre mobile pour faciliter le retrait des caches latéraux, **(a)**, puis retirez le cache du caison **(b)**.



ÉTAPE 2

Bloquer la transmission

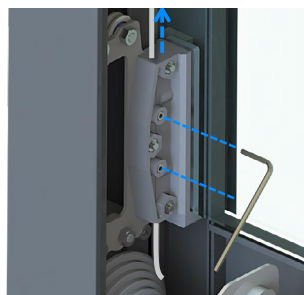
Avant d'effectuer cette étape, assurez-vous que le verre mobile est abaissé et qu'il repose sur les fins de course. A l'aide d'une barre ou d'un axe métallique, verrouillez le système de transmission. Pour cela, tournez le ressort dans le sens des aiguilles d'une montre et insérez la tige dans l'un des trous de l'interrupteur rotatif, puis appuyez la tige contre le sol afin qu'elle maintienne la tension du ressort. Les câbles de transmission sont à présent détendus et vous pouvez désormais retirer les poulies fixées aux caches supérieurs.



ÉTAPE 3

Dégager le câble des pinces

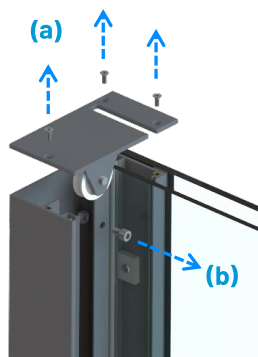
À l'aide d'une clé Allen-3, dévissez les goujons qui bloquent le câble de transmission et retirez le câble.



ÉTAPE 4

Retirer les caches supérieurs

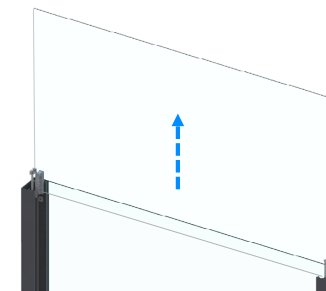
Retirez les couvercles supérieurs en enlevant les vis qui les fixent aux profils. **(a)**. Retirez ensuite les vis qui font office de fin de course supérieur. **(b)**.



ÉTAPE 5

Enlever le verre mobile

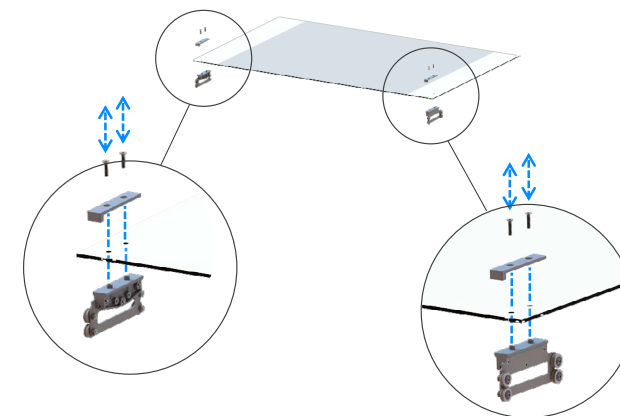
Soulevez le verre complètement hors des profils fixes et placez-le sur une surface horizontale.



ÉTAPE 6

Installation du nouveau verre mobile

Retirez les pinces et le chariot de guidage de l'ancienne vitre. Placez la nouvelle vitre sur une surface horizontale et installez les pinces et le chariot de guidage. Insérez ensuite le nouveau verre dans les profils fixes, en veillant à ce que les roulements soient correctement positionnés à l'intérieur des profilés.



ÉTAPE 7

Terminer l'installation

Répéter les étapes ci-dessus dans l'ordre inverse de **L'ÉTAPE 4** à **L'ÉTAPE 1**.