

dossier

técnico comercial

Serie
Basic Pro

cortina de cristal

acristalia



dossier
técnico comercial



donde quieres estar

Índice

- p. 4 **Conoce la Serie Basic Pro**
Introducción a los conceptos
Funcionamiento de la cortina
- p. 6 **Seguir las normas**
Ensayos y certificados
- p. 7 **Posibilidades de instalación**
Diseño de paneles
Tipología de paneles
- p. 8 **Zona de almacenaje**
Fácil y en orden
- p. 11 **Características técnicas**
Soluciones integradas
- p. 14 **Componentes del sistema**
Pieza a pieza
- p. 15 **Perfiles acotados**
Medidas generales
- p. 16 **Complementos y accesorios**
Sistemas de cierre y apertura

Conoce la Serie Basic Pro

Introducción a los conceptos

Hablar de las cortinas de cristal de la Serie **Basic Pro** es hablar de **componentes de calidad**, funcionalidad y eficacia probadas y **certificadas**. Por eso, **los profesionales** instaladores nos eligen como **la mejor opción** entre la amplia oferta existente.

Su mayor **ventaja** es el amplio abanico de opciones de configuración prácticamente ilimitadas, con plena **adaptabilidad** a cualquier tipo de espacio (con formas cuadradas hasta espacios curvos, con forma de L u otras **opciones irregulares**, que podríamos mencionar como ejemplos característicos).

Se pueden instalar **cierres a diferentes alturas**, con distintos **ángulos**, medidas, vidrios y acabados de la perfilera.

Obtenemos así:

- una estupenda **visión panorámica**;
- un óptimo aprovechamiento de la **luz natural**;
- contribución al **ahorro energético**;
- **aporte de valor** añadido a los espacios de hostelería;
- **diseño y estilo** vanguardista;
- la **habitabilidad** del espacio allá donde se instalen.



El sistema dispone de gran variedad de posibilidades en cuanto a **acabados** y combinaciones de **colores** en la perfilera, adaptándose a cualquier gusto o imágenes corporativas.



Solución perfecta para integrarse tanto en **fachadas** como en **interiores**, siendo adecuada para proyectos de **rehabilitación** y proyectos de **nueva planta**.



Esta cualidad de adaptación e implementación se ve incrementada con la posibilidad de **imprimir las hojas** de la cortina en fábrica, gracias a nuestro sistema de **impresión digital vitrificada**.



Los paneles deslizantes de vidrio sin perfiles verticales proporcionan **superficies continuas y transparentes** con todos los componentes funcionales ocultos.

Funcionamiento de la cortina

a. Seguridad estructural

Los perfiles de hoja superior e inferior proporcionan un **alto nivel de estabilidad**. Los vidrios cuentan con una **fijación mecánica en el perfil de hoja superior** garantizando su unión impidiendo el despegue de los mismos.

b. Mínimo impacto visual

Componentes funcionales están discretamente **ocultos** dentro del perfil. La cortina carece de perfilería vertical entre hojas, **garantizando una superficie de vidrio continua** en todo el hueco sin obstáculos visuales.

c. Fácil adaptación

Juntas verticales transparentes que se colocan fácilmente después de la instalación del sistema y que se pueden quitar con igual facilidad para adaptar el espacio a la temperatura o para una limpieza óptima.

d. Aislamiento sencillo

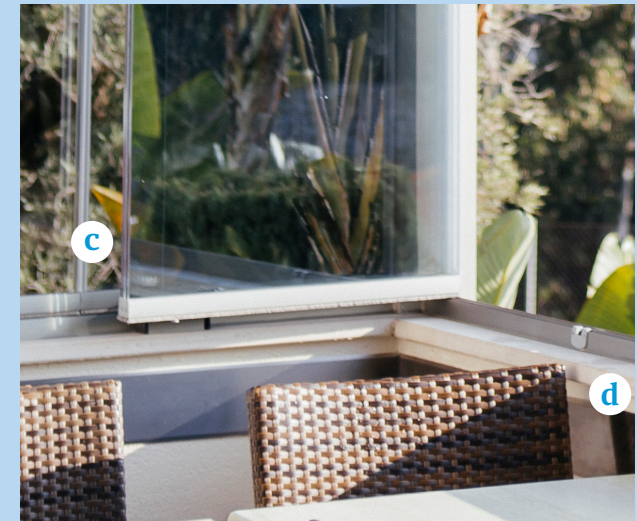
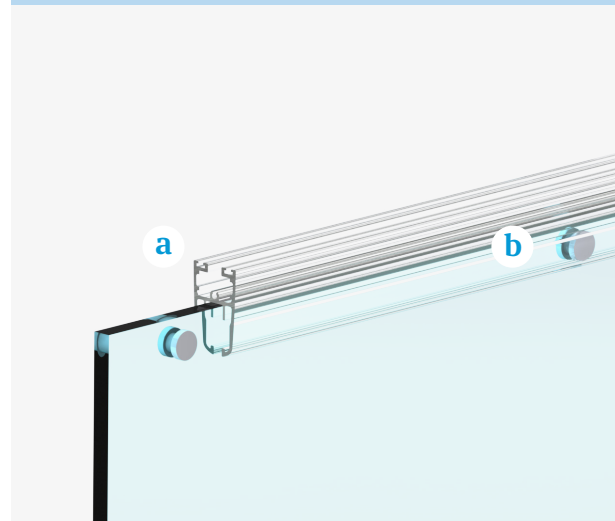
Doble felpudo de estanqueidad con lámina tanto en el encuentro de guía superior e inferior con los respectivos perfiles de hoja **minimizan el flujo de aire y agua**. Las tapas machihembradas sellan las uniones entre perfiles de hoja.

e. Configuración a medida

Sistema de **gran versatilidad** donde cualquier hoja puede convertirse en hoja de apertura creando una nueva **zona de almacenamiento** en el que recoger las hojas deslizantes.

f. Deslizamiento suave

Las hojas de la cortina Standard cargan su peso en la guía superior, garantizando un **deslizamiento fácil y suave de sus hojas** a lo largo de la guía superior.



Seguir las normas

Ensayos y certificados

Sólo cuando cuentas con los mejores **ensayos y pruebas que certifican la calidad** de tus productos, puedes hablar con propiedad de ellos y sus **beneficios**. Así como también respaldas la **confianza y seguridad** sobre lo que estás ofreciendo.

Nuestras **cortinas de cristal Serie Basic Pro** han sido sometidas a los **mejores y más estrictos controles** de seguridad y calidad. Además, los sistemas de cerramiento de Acristalia están **homologados** bajo la normativa europea. Para conseguir la óptima garantía del producto, también ha sido sometida a pruebas y ensayos para comprobar su **permeabilidad al aire** o su resistencia.

Además, también **cuenta con certificado adhesivo de resistencia mecánica a tracción**, utilizada en la perfiles de cada uno de los paneles de vidrio de cada cerramiento.

Esto es en lo referente al producto en sí, pero Acristalia ha trabajado incansablemente para que cada material que usa en sus sistemas y cada proceso de tratamiento, tanto del vidrio como de la perfiles de aluminio, cumplan los más estrictos controles de calidad.

A continuación, le dejamos un repaso por las distintas pruebas a las que han sido sometidas las Cortinas de Cristal Serie Basic Pro.

Acristalia, marca de calidad.

Acristalia fabrica todos sus productos bajo **estrictos controles de calidad regularizados** y especificados en el sistema de gestión de calidad conforme a la norma **UNE-EN ISO 9001:2015** y garantiza que todos los materiales utilizados en la fabricación de sus productos son de primera calidad cumpliendo las siguientes normativas: **Aluminio con marcado CE** según marca el nuevo **reglamento europeo de productos de construcción (UE) 305/2011** y la **norma armonizada UNE-EN-15088:2006**: productos de aluminio y aleaciones de aluminio para aplicaciones estructurales. Además, cumple con normas de calidad para el tratamiento superficial de los perfiles (**Qualicoat, Qualanod, Qualideco**).

Clasificación de vidrio templado.

Todos nuestros vidrios tienen **marcado CE según la norma UNE-EN 12150-1:2016** obteniendo la **máxima calificación de resistencia ICI según norma UNE-EN 12600:2003**.





Certificados

Nuestros productos están sometidos a estrictos controles, ensayos y pruebas. **Trabajamos para que Acristalia sea sinónimo de seguridad y confianza.**

Puedes encontrar la documentación que necesitas en www.acristalia.com

Nosotros sí te lo contamos, isaber es ganar!



Ensayo de resistencia a la carga de viento y permeabilidad al aire, según UNE-EN 12207:2000 Y UNE-EN 12210:2000

Cerramiento de cortina de cristal de dos hojas batientes, una de ellas también deslizante de dimensiones totales: 2000 x 1235 (altura x anchura) con espesor de vidrio en 8 mm.

Resultado de la prueba:

- Resistencia a carga de viento Clase C3
Clase C = Flecha menor 1/300
Clase 3 = Golpe seguridad 1800 Pa
- Permeabilidad al aire Clase 1

Certificado adhesivo acristalia según ETAG 002.

Los resultados obtenidos han sido excelentes tanto a temperatura ambiente como en condiciones extremas de -20 °C y +80 °C llegando hasta casi quintuplicar su poder de adhesión al valor máximo exigido por las cortinas de cristal Acristalia.

Resultado de la prueba:

Vidrio - adhesivo - perfil en U

- Probetas patrón (23 °C / 50%HR)
Valor medio: 1,62 kN.
- Probetas acondicionadas (24h a -20 °C)
Valor medio: 1,22 kN.
- Probetas acondicionadas (24h a +80 °C)
Valor medio: 1,22 kN.

Por último, para más información sobre estos ensayos, puede acudir al apartado 'Documentación' de nuestra página web [acristalia.com](http://www.acristalia.com).

Posibilidades de instalación

Por su **gran capacidad de adaptabilidad a cualquier tipo de estructura**, nuestras cortinas de cristal demuestran por si mismas ser de las más versátiles del mercado.

Recomendamos utilizar nuestra Serie Basic Pro como opción válida en cualquier proyecto de cerramiento que requiera de instalaciones complejas, como por ejemplo, en aquellas que dibujan figuras poligonales o a diferentes alturas.



- **La orientación de la apertura de los paneles es elegible.** Se permite apertura interior y/o exterior, dependiendo de las posibilidades del proyecto.
- La Serie Basic Pro se sirve de un **sistema magnético interno para el almacenamiento de las hojas de vidrio, y de un discreto y sencillo cierre sujetapuertas** a presión con clip retenedor para la hoja principal.
- Independientemente del tipo de estructura y proyecto, todas las hojas de esta serie de cortinas de cristal **se desplazan horizontalmente de forma suave y ligera.**





Cabe la posibilidad de que los paneles de la cortina proyectada necesiten ser instalados en **tramos de configuraciones distintas**.

Hemos estudiado las dificultades que se pueden encontrar los profesionales instaladores con los proyectos de sus clientes y, enfrentando estas **complejidades contra el ingenio** y el trabajo concienzudo de nuestro dpto. técnico, hemos encontrado **las mejores soluciones** posibles para cada caso, consiguiendo que los tramos sigan siendo **funcionales** sin necesidad de cambiar de sistema y logrando la deseada **continuidad estética** del espacio en conjunto.



Como se muestra en las imágenes inferiores, en las instalaciones donde fueran necesario **pasos por ángulo**, hay que tener en cuenta que, al girar la cortina por la esquina, se invade un mínimo espacio que hay que respetar.

Para instalaciones con pasos por ángulo, **consulte con nuestro departamento comercial para diseñar la solución ideal**.



Paneles

Fácil y en orden

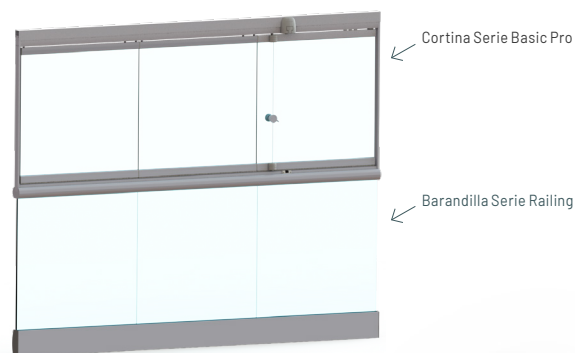
La Serie Basic Pro puede alcanzar una **altura de panel de hasta 2 metros de altura, con hojas de hasta 70 cm de ancho, vidrios de 6 a 10 mm.**

En cuanto a los tipos de **vidrio** utilizados, esta serie los permite que pueden ser **templados o templados laminados, con opción de vidrios translúcidos, opacos y control solar. Espesores de 6, 8 y 10 mm.**

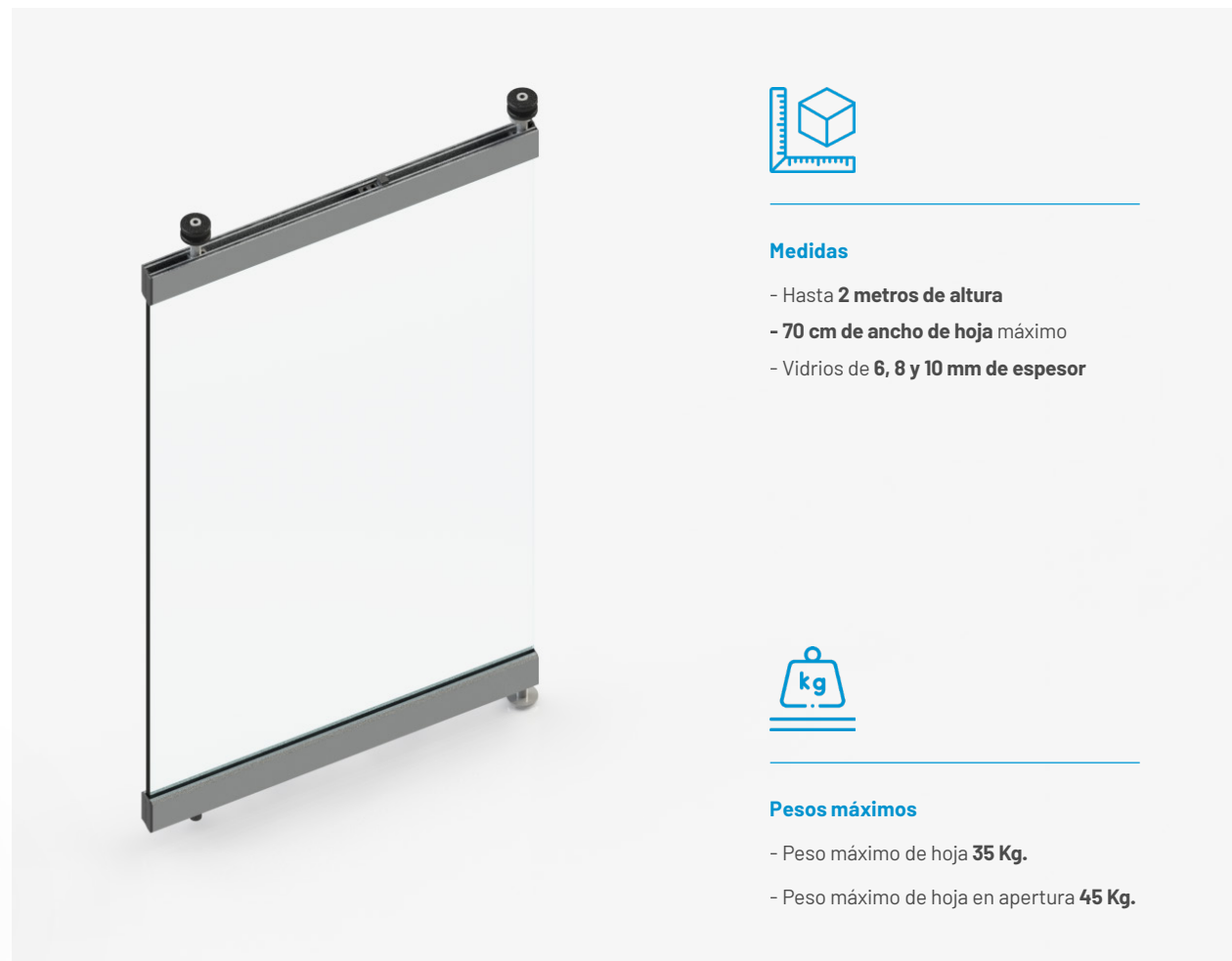
Gracias a su **perfil compensador**, que corrige cualquier desnivel en las estructuras, y con un diseño minimalista gracias a sus **reducida perfilería**, genera un **impacto visual mínimo.**

Nuestra serie Basic Pro es además también **totalmente compatible con la barandilla de vidrio Serie Railing.**

Combinadas, aportan seguridad, luz y una visión panorámica completa.



Descubre en este enlace el resultado de una de **nuestras combinaciones favoritas.**



Medidas

- Hasta **2 metros de altura**
- **70 cm de ancho de hoja** máximo
- Vidrios de **6, 8 y 10 mm de espesor**



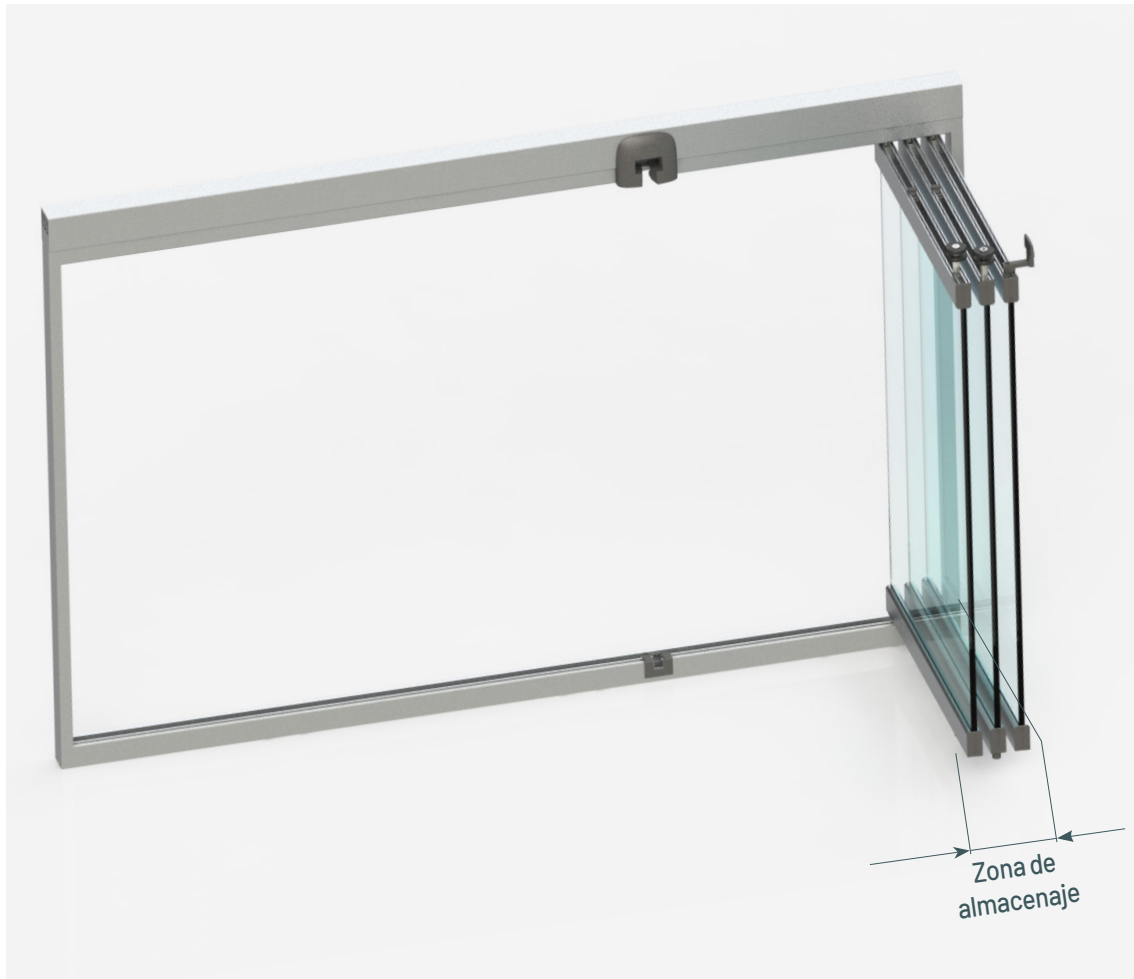
Pesos máximos

- Peso máximo de hoja **35 Kg.**
- Peso máximo de hoja en apertura **45 Kg.**



Sistema magnético

Invisible para el almacenamiento de las hojas.



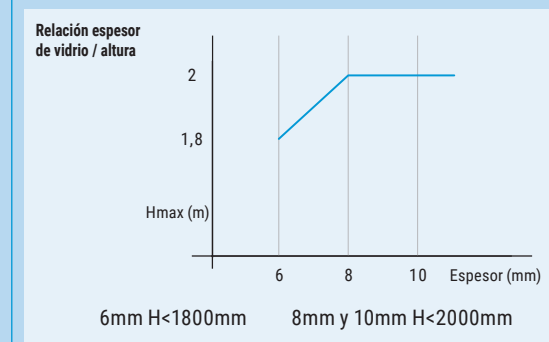
Con esta fórmula averiguas el espacio que ocupará la **zona de almacenaje**.

Zona de almacenaje

ZONA DE ALMACENAJE:
 $D = 28 * N + 17,5$
(donde N = N.º de hojas)



Como demuestra el gráfico a continuación, la relación del **espesor del vidrio y la altura máxima** de hoja es directamente proporcional. Es decir, cuanto mayor sea la altura, mayor será el espesor del vidrio exigido.



dossier

técnico comercial

Características técnicas

Soluciones integradas

Estas son las características técnicas más destacadas del sistema y las que hacen que **su funcionalidad y estética se adapten a las necesidades de nuestros clientes**. A continuación, mostramos los accesorios más destacados que forman parte integral de la cortina.



Sistema de emboque

El sistema de emboque, desarrollado por nuestros ingenieros de Acristalia, permite que, una vez cerrado, quede **completamente integrado** en el sistema, **eliminando obstáculos para estores, persianas y cortinas textiles**.



Emboque en modo de apertura y cierre.

Tapa de hoja machihembrada

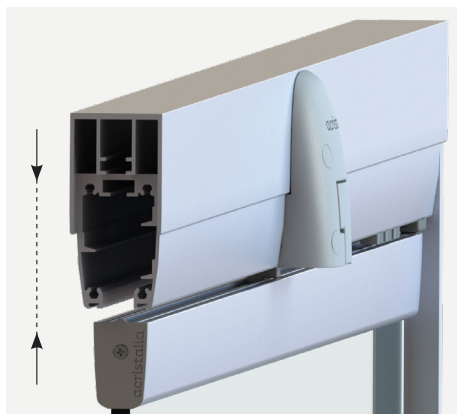
Logramos, por medio del sutil diseño de las **piezas machihembradas entre sí**, una solidez mayor en la sujeción perimetral de la cortina cerrada y **mejorar la resistencia al paso del agua y el aire**.



donde quieres estar

Perfil compensador

El perfil compensador (opcional, recomendado) permite ajustar la altura de la cortina **aumentando hasta 25 mm** la misma.



Juntas

La gran calidad de la materia prima y un proceso productivo que usa las tecnologías más avanzadas dan como resultado un producto **altamente fiable** con unas características físicas y mecánicas inmejorables.

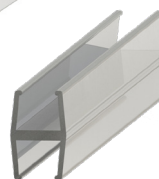
Juntas PVC flexible

Excelente resistencia a rayos ultravioletas, intemperie y ambientes salinos UNE- EN ISO 527; UNE EN ISO 1183; UNE EN ISO 868.

Junta de pala



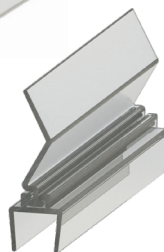
Junta en 'H', sólo en 8 o 10 mm.



Junta de fuelle



Junta de fuelle extralarga, sólo en 8 o 10 mm.

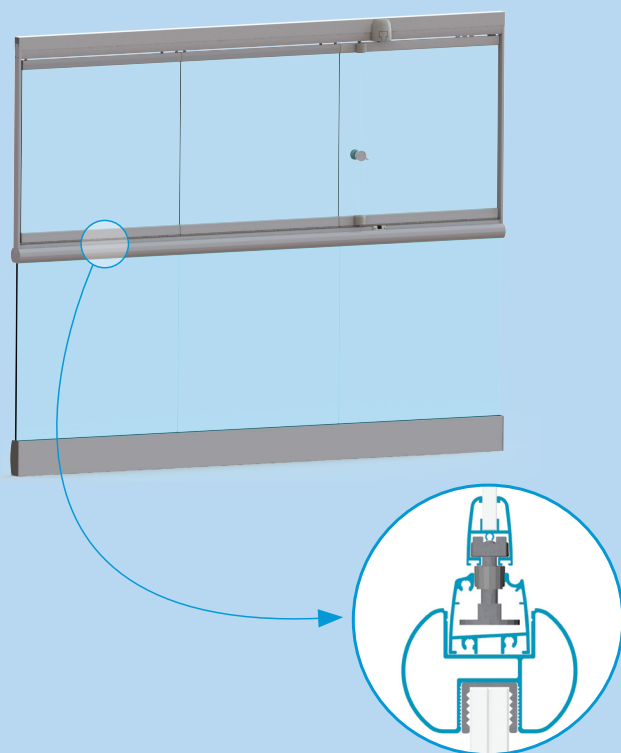


Dos en uno

Las cortinas Serie Basic Pro y la barandilla Serie Railing de Acrisitalia **pueden montarse de forma conjunta**, acoplándose la una a la otra como un guante.

Para lograr la **absoluta compatibilidad total entre las Series Basic Pro y Railing** en su instalación conjunta, llegamos a integrar las dos series en una misma instalación: la barandilla se sirve de un **pasamanos que hace la función de perfil inferior** para la cortina de cristal.

Con esta combinación tendremos un lugar totalmente seguro, pero lleno de luz y confort.



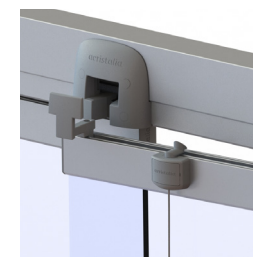
donde quieres estar

Sistemas de cierre

El valor del detalle

La elección del cierre en la cortina de cristal dependerá del nivel de **seguridad** requerido y la dirección de apertura de las hojas. Permita que nuestros departamentos técnico y comercial les asesore sobre cuáles son las **mejores opciones** adaptadas a las necesidades del proyecto.

Cierre con cable



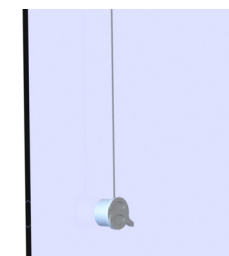
Cable de **acero inoxidable** que conecta los pestillos superior e inferior al tirar de él.

Cerradura con manivela



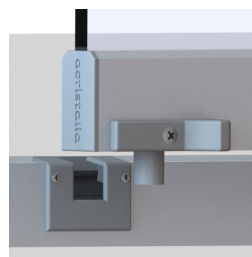
Podrá **cerrar la hoja principal con llave**, dejando su cerramiento totalmente protegido como cualquier puerta de seguridad. Permite la **apertura del cerramiento desde ambos lados**.

Cierre con pomo



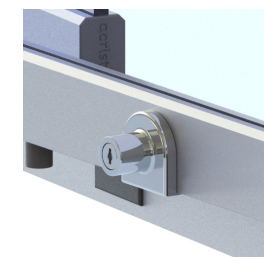
Permite accionar el **cable de acero** abriendo los pestillos de apertura, a la vez que nos **ayuda a dirigir la hoja** a su lugar de almacenamiento. **Es posible utilizar el pomo** desde el interior, el exterior o ambos a la vez.

Cerrojo bloqueo hoja



Ofrece **resistencia a fuertes vientos** y condiciones climatológicas adversas. Ha sido **testado en laboratorios y analizado en numerosos ensayos**, con resultados que aseguran su **resistencia a vientos de más de 190 km/h**.

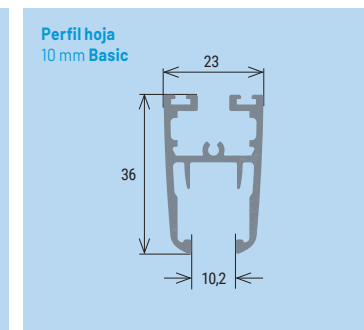
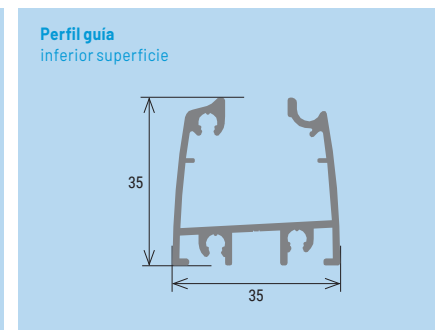
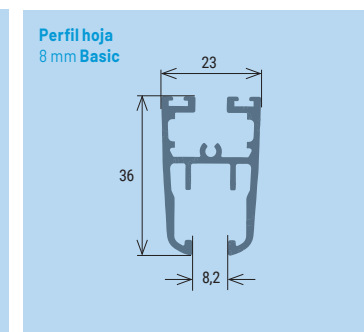
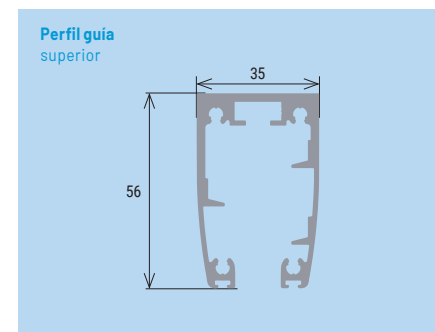
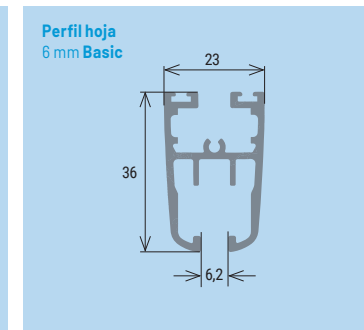
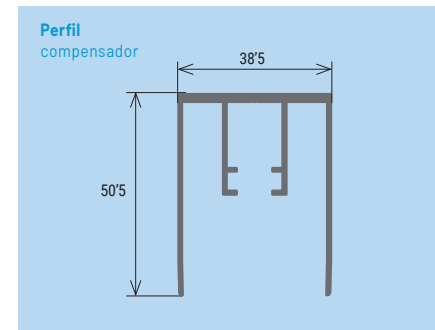
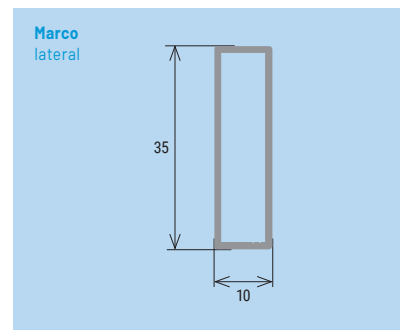
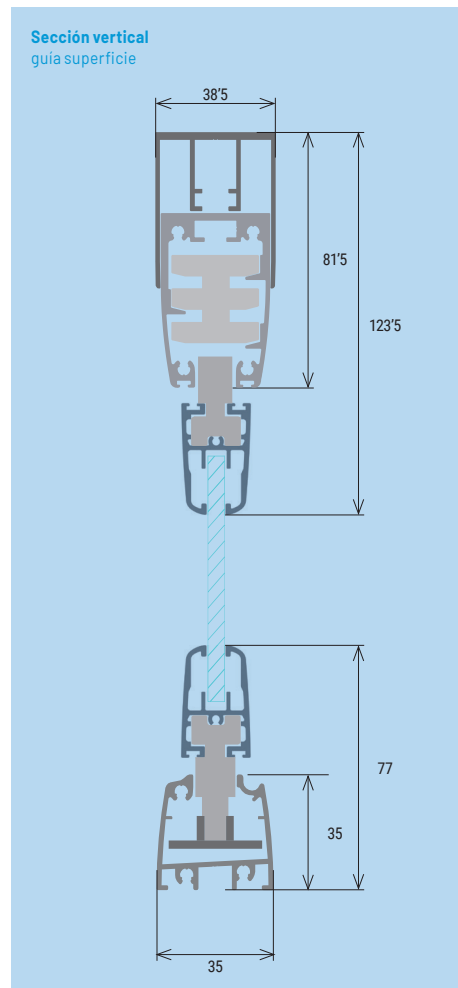
Condena seguridad niños



Posibilita **bloquear la apertura** del sistema mediante el uso de llave y cerradura. También válido para casos de **protección** frente a amenazas exteriores o como seguridad para **impedir el manejo del sistema a niños**.

Perfiles acotados

Medidas generales









Ahora
te toca
a tí...

¡Háblanos
de tu
proyecto!

acristalia.com
t. 952 198 752

