

dossier

técnico comercial

Serie
Standard

cortina de cristal

acristalia





Índice

- p. 4 **Conoce la Serie Standard**
Introducción a los **conceptos**
Funcionamiento de la **cortina**
- p. 6 **Seguir las normas**
Ensayos y **certificados**
- p. 8 **Posibilidades de instalación**
Diseño de **paneles**
Tipología de **paneles**
- p. 10 **Paneles**
Fácil y **en orden**
- p. 12 **Características técnicas**
Soluciones **integradas**
- p. 14 **Sistemas de cierre**
Pieza **a pieza**
- p. 15 **Perfiles acotados**
Medidas **generales**

Conoce la Serie Standard

Introducción a los conceptos

Las Cortinas de Cristal Serie Standard representan una **evolución** del concepto del cerramiento acristalado en busca de la versatilidad. En las siguientes páginas se realizará un repaso a las principales características que convierten a la Serie **Standard** en un referente del sector del acristalamiento. Este documento es pretende enseñar las **ventajas y características técnicas** del producto para facilitar su comprensión.

Este dossier está compuesto por los resultados de los **ensayos con los que se ha testado** la cortina de cristal, una guía de posibilidades de instalación, así como las características técnicas que tienen que ver con las medidas de vidrios y tipos perfiles de aluminio que usa este producto. Toda una batería de datos que acompañan el **cuidado diseño y la práctica funcionalidad** de este artículo.



El sistema dispone de gran variedad de posibilidades en cuanto a **acabados** y combinaciones de **colores** en la perfilería, adaptándose a cualquier gusto o imágenes corporativas.



Solución perfecta para integrarse tanto en **fachadas** como en **interiores**, siendo adecuada para proyectos de **rehabilitación** y proyectos de **nueva planta**.



Esta cualidad de adaptación e implementación se ve incrementada con la posibilidad de **imprimir las hojas** de la cortina en fábrica, gracias a nuestro sistema de **impresión digital vitrificada**.



Los paneles deslizantes de vidrio sin perfiles verticales proporcionan **superficies continuas y transparentes** con todos los componentes funcionales ocultos.

Funcionamiento de la cortina

a. Seguridad estructural

Los perfiles de hoja superior e inferior proporcionan un **alto nivel de estabilidad**. Los vidrios cuentan con una **fijación mecánica en el perfil de hoja superior** garantizando su unión impidiendo el despegue de los mismos.

b. Mínimo impacto visual

Componentes funcionales están discretamente **ocultos** dentro del perfil. La cortina carece de perfilería vertical entre hojas, **garantizando una superficie de vidrio continua** en todo el hueco sin obstáculos visuales.

c. Fácil adaptación

Juntas verticales transparentes que se colocan fácilmente después de la instalación del sistema y que se pueden quitar con igual facilidad para adaptar el espacio a la temperatura o para una limpieza óptima.

d. Aislamiento sencillo

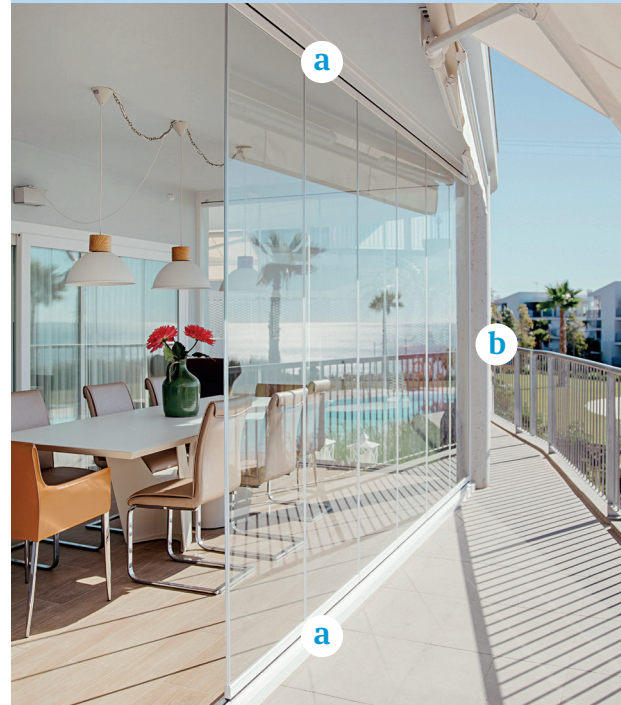
Doble felpudo de estanqueidad con lámina tanto en el encuentro de guía superior e inferior con los respectivos perfiles de hoja **minimizan el flujo de aire y agua**. Las tapas machihembradas sellan las uniones entre perfiles de hoja.

e. Configuración a medida

Sistema de **gran versatilidad** donde cualquier hoja puede convertirse en hoja de apertura creando una nueva **zona de almacenamiento** en el que recoger las hojas deslizantes.

f. Deslizamiento suave

Las hojas de la cortina Standard cargan su peso en la guía superior, garantizando un **deslizamiento fácil y suave de sus hojas** a lo largo de la guía superior.



Seguir las normas

Ensayos y certificados

En este apartado se hace referencia a los certificados de calidad con los que cuentan las cortinas de cristal **Serie Standard**, así como a la descripción de los ensayos y pruebas realizadas a este producto.

Por un lado, recogemos los diferentes **controles de calidad** a los que se somete este sistema de cerramiento, referente a todos los materiales utilizados.

Por otro lado, mencionamos la clasificación de nuestro vidrio y las **normas** con las que cumple Acristalia.

Además, Acristalia cuenta con **certificado** adhesivo para nuestros sistemas de cortinas de cristal.

Acristalia, marca de calidad.

Acristalia fabrica todos sus productos bajo estrictos controles de calidad regularizados y especificados en el sistema de gestión de calidad conforme a la **norma UNE-EN ISO 9001:2008** y garantiza que todos los materiales utilizados en la fabricación de sus productos son de primera calidad cumpliendo las siguientes normativas: **Aluminio con marcado CE** según marca el nuevo reglamento europeo de productos de construcción (UE) 305/2011 y la norma armonizada **UNE-EN-15088:2006**: productos de aluminio y aleaciones de aluminio para aplicaciones estructurales.

Además, cumple con normas de calidad para el **tratamiento superficial de los perfiles (qualicoat, qualanod, qualideco).**

donde quieres estar

Clasificación de vidrio templado.

Todos nuestros vidrios tienen **macado CE** según la **norma UNE-EN 12150-1:2016** obteniendo la **máxima calificación de resistencia ICI** según **norma UNE-EN 12600:2003**.

Ensayo de permeabilidad al aire y resistencia a la carga de viento, según UNE-EN 12211:2000 y UNE-EN 1026:2000.

Cerramiento de cortina de cristal de dos hojas batientes, una de ellas también deslizante de dimensiones totales 3000 x 1268 (Altura x Anchura), con espesor de vidrio en 12 mm.

Resultado de la prueba:

- Resistencia a carga de viento Clase C3
Clase C = Flecha menor 1/300
Clase 3 = Golpe seguridad 1800 Pa
- Permeabilidad al aire
Clase 1



Certificados

Nuestros productos están sometidos a estrictos controles, ensayos y pruebas. **Trabajamos para que Acristalia sea sinónimo de seguridad y confianza.**

Puedes encontrar la documentación que necesitas en www.acristalia.com

Nosotros sí te lo contamos, ¡saber es ganar!



Aislamiento acústico al ruido aéreo según UNE – EN ISO 140-3:1995.

Medición del índice de reducción sonora al ruido aéreo de una cortina de cristal Acristalia con vidrio de 10 mm.

Resultado de la prueba:

- Índice global de reducción acústica, $R_w(c;ctr)=21(-1,-2)dB$.

Certificado adhesivo acristalia según ETAG 002.

Los resultados obtenidos han sido excelentes tanto a temperatura ambiente como en condiciones extremas de $-20^{\circ}C$ y $+80^{\circ}C$ llegando hasta casi quintuplicar su poder de adhesión al valor máximo exigido por las cortinas de cristal Acristalia.

Resultado de la prueba:

- Probetas patrón ($23^{\circ}C / 50\%HR$)
Valor medio: 1,62 kN.
- Probetas acondicionadas (24h a -20°)
Valor medio: 1,22 kN.
- Probetas acondicionadas (24h a $+80^{\circ}$)
Valor medio: 1,22 kN.

Por último, para más información sobre estos ensayos, puede acudir al apartado 'Documentación' de nuestra página web [acristalia.com](http://www.acristalia.com).

Posibilidades de instalación

La **versatilidad** de las cortinas de cristal Serie Standard se demuestra en sus amplias posibilidades de instalación. Presentan un alto grado de adaptabilidad a cualquier tipo de estructura.

Por eso, esta serie puede incorporarse a cualquier tipo de proyecto de cerramiento, ya sea para un tipo de estructura con forma de L, circular o con otras figuras poligonales.



- La **orientación de la apertura de los paneles es elegible**. Se permite apertura interior y/o exterior, dependiendo de las posibilidades del proyecto.
- La Serie Standard **incluye la opción de guía embutida en su perfil inferior** para facilitar la accesibilidad a la estancia y que no se generen barreras arquitectónicas.
- Independientemente del tipo de estructura y proyecto, todas las hojas de esta serie de cortinas de cristal **se desplazan horizontalmente de forma suave y ligera**.
- La Serie Standard se sirve de un **sistema magnético interno para el almacenamiento de las hojas** de vidrio, y de un discreto y sencillo cierre sujeta puertas a presión con clip retenedor (trinquete) para la hoja principal.



Serie Standard

Perfil inferior empotrado

Testada con vientos **de hasta 193 Km/h**

Los distintos paneles de la cortina proyectada pueden ser instalados en **tramos de configuraciones distintas**.

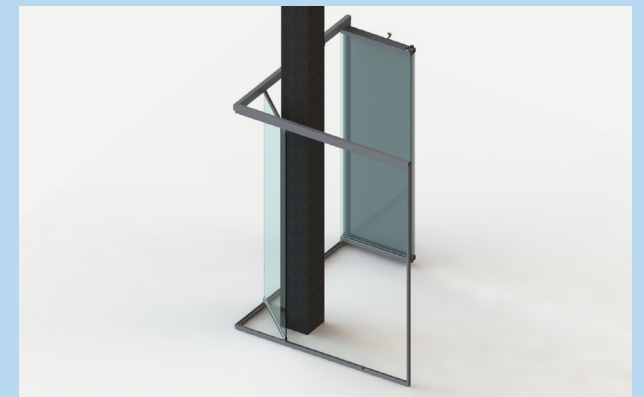
En los siguientes ejemplos vemos estos tramos diferenciados en una misma instalación, como la “circular”, que **demuestra la capacidad adaptativa** de la cortina de cristal serie Standard de Acristalia, o con los distintos muretes que nos podemos encontrar.

A pesar de las dificultades a las que nos enfrentemos, **conseguimos unos tramos igualmente funcionales con un mismo sistema**, dando continuidad estética al espacio en conjunto.



Como se muestra en las imágenes inferiores, en las instalaciones donde fueran necesario **pasos por ángulo**, hay que tener en cuenta que, al girar la cortina por la esquina, se invade un mínimo espacio que hay que respetar.

Para instalaciones con pasos por ángulo, **consulte con nuestro departamento comercial para diseñar la solución ideal**.



Paneles

Fácil y en orden

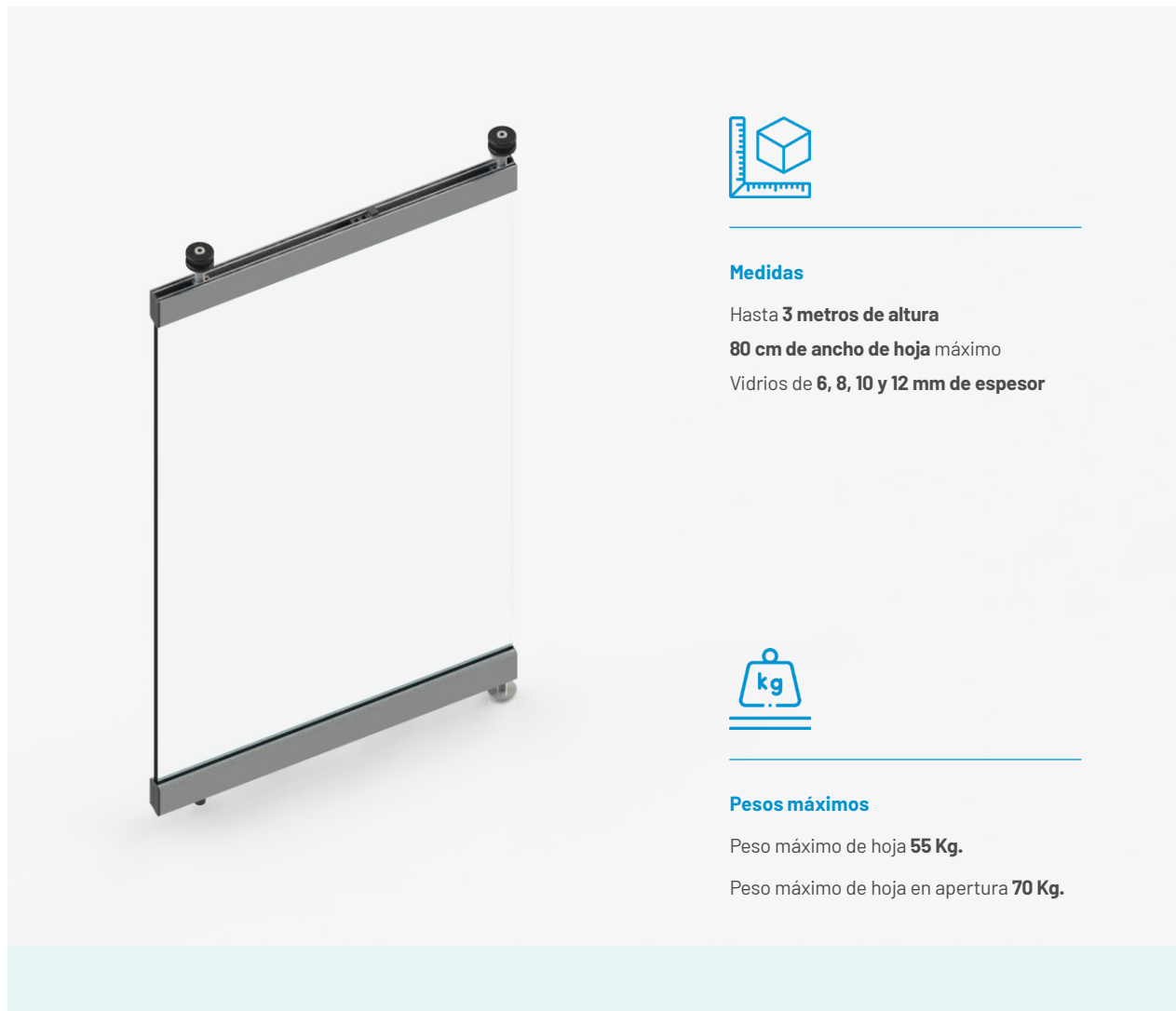
La Serie Standard puede alcanzar una **altura de panel de hasta 3 metros, y una anchura de 80 cm**, siendo bastante versátil en cuanto a las diferentes posibilidades de instalación de según el proyecto requiera.

En cuanto a los **vidrios** utilizados, esta serie permite incorporar vidrios que pueden ser **templados o templados laminados, con opción de vidrios translúcidos, opacos y control solar. Espesores de 6, 8, 10 y 12 mm.**

Gracias a su **perfil compensador** permite corregir cualquier desnivel en las estructuras.



donde quieres estar



Medidas

Hasta **3 metros de altura**

80 cm de ancho de hoja máximo

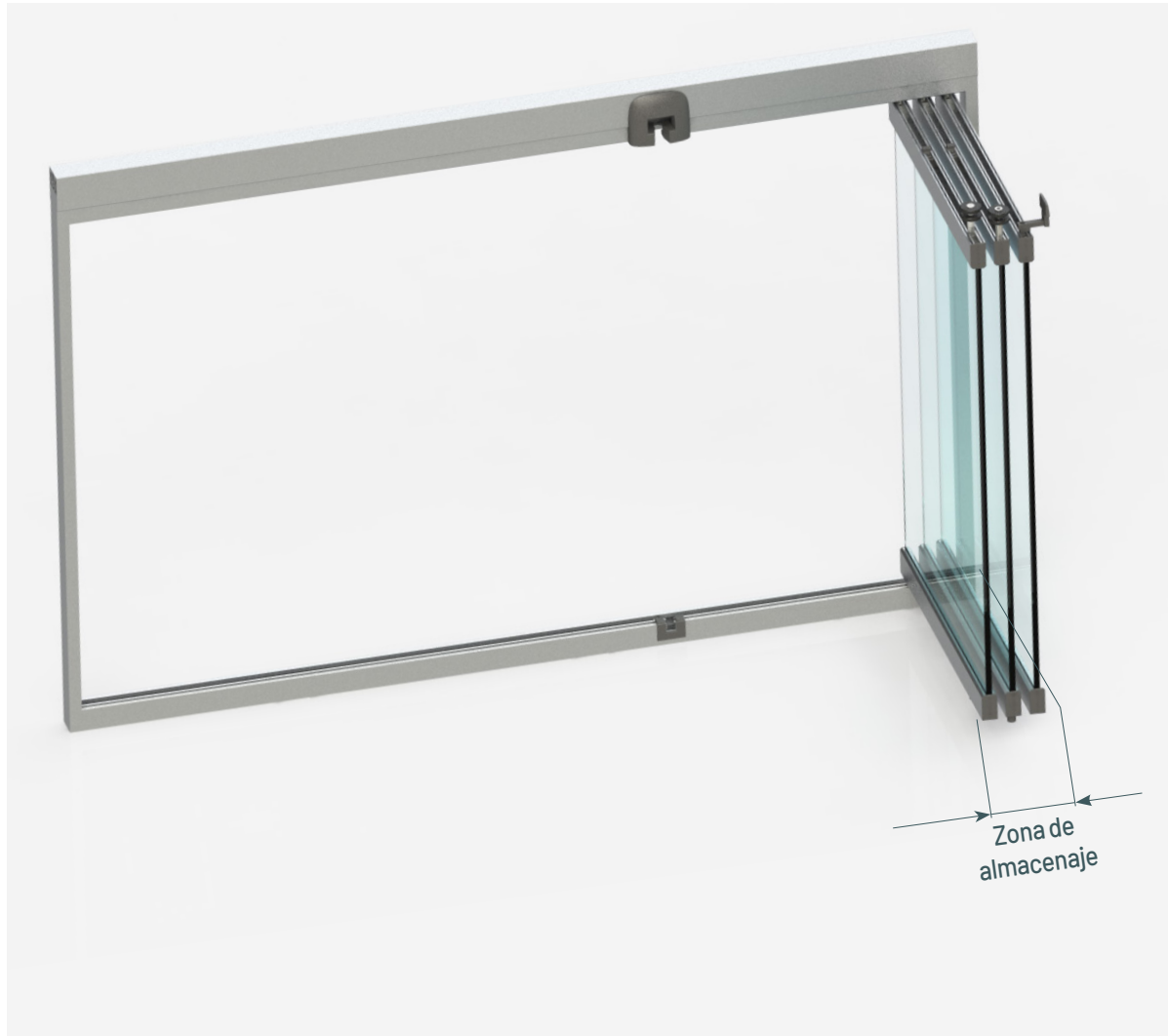
Vidrios de **6, 8, 10 y 12 mm de espesor**



Pesos máximos

Peso máximo de hoja **55 Kg.**

Peso máximo de hoja en apertura **70 Kg.**



Con esta fórmula averiguas el espacio que ocupará la **zona de almacenaje**.



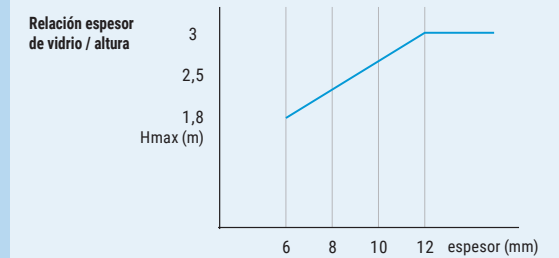
ZONA DE ALMACENAJE:

$$D = 34 * N + 30,5$$

(donde N = N.º de hojas)



Como demuestra el gráfico a continuación, la relación del **espesor del vidrio y la altura máxima** de hoja es directamente proporcional. Es decir, cuanto mayor sea la altura, mayor será el espesor del vidrio exigido.



6mm H<1800mm

10mm H<2700mm

8mm H<2200mm

12mm H<=3000mm

Características técnicas

Soluciones integradas

Estas son las características técnicas más destacadas del sistema y las que hacen que **su funcionalidad y estética se adapten a las necesidades de nuestros clientes**. A continuación, mostramos los accesorios más destacados que forman parte integral de la cortina.



Sistema de emboque

El sistema de emboque, desarrollado por nuestros ingenieros de Acristalia, permite que, una vez cerrado, quede **completamente integrado** en el sistema, **eliminando obstáculos para estores, persianas y cortinas textiles**.



Emboque en modo de apertura y cierre.

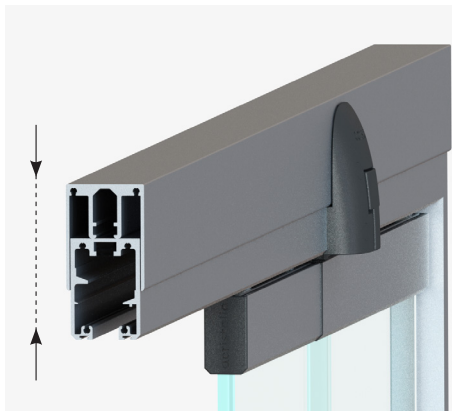
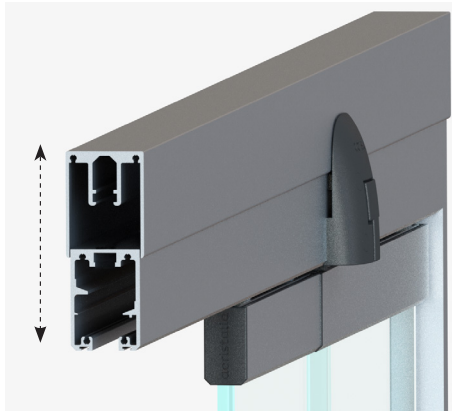
Tapa de hoja machihembrada

Logramos, por medio del sutil diseño de las **piezas machihembradas entre sí**, una solidez mayor en la sujeción perimetral de la cortina cerrada y **mejorar la resistencia al paso del agua y el aire**.



Perfil compensador

El perfil compensador (opcional, recomendado) permite ajustar la altura de la cortina **aumentando hasta 25 mm** la misma.



Juntas

La gran calidad de la materia prima y un proceso productivo que usa las tecnologías más avanzadas dan como resultado un producto **altamente fiable** con unas características físicas y mecánicas inmejorables.

Juntas PVC flexible

Excelente resistencia a rayos ultravioletas, intemperie y ambientes salinos UNE- EN ISO 527; UNE EN ISO 1183; UNE EN ISO 868.

Junta de pala



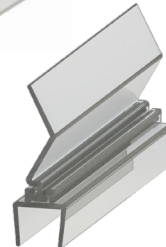
Junta en 'H', sólo en 8 o 10 mm.



Junta de fuelle



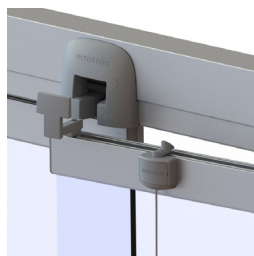
Junta de fuelle extralarga, sólo en 8 o 10 mm.



Sistemas de cierre

La elección del cierre en la cortina de cristal dependerá del nivel de **seguridad** requerido y la dirección de apertura de las hojas. Permita que nuestros departamentos técnico y comercial les asesore sobre cuáles son las **mejores opciones** adaptadas a las necesidades del proyecto.

Cierre con cable



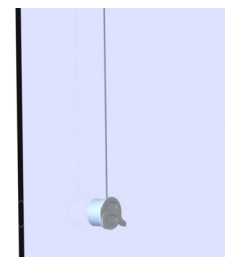
Cable de **acero inoxidable** que conecta los pestillos superior e inferior al tirar de él.

Cerradura con manivela



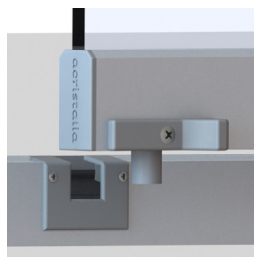
Podrá **cerrar la hoja principal con llave**, dejando su cerramiento totalmente protegido como cualquier puerta de seguridad. Permite la **apertura del cerramiento desde ambos lados**.

Cierre con pomo



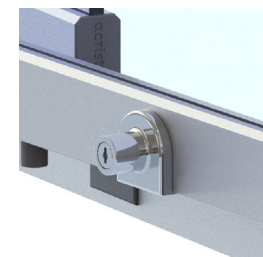
Permite accionar el **cable de acero** abriendo los pestillos de apertura, a la vez que nos **ayuda a dirigir la hoja** a su lugar de almacenamiento. **Es posible utilizar el pomo** desde el interior, el exterior o ambos a la vez.

Cerrojo bloqueo hoja



Ofrece **resistencia a fuertes vientos** y condiciones climatológicas adversas. Ha sido **testado en laboratorios y analizado en numerosos ensayos**, con resultados que aseguran su **resistencia a vientos de más de 190 km/h**.

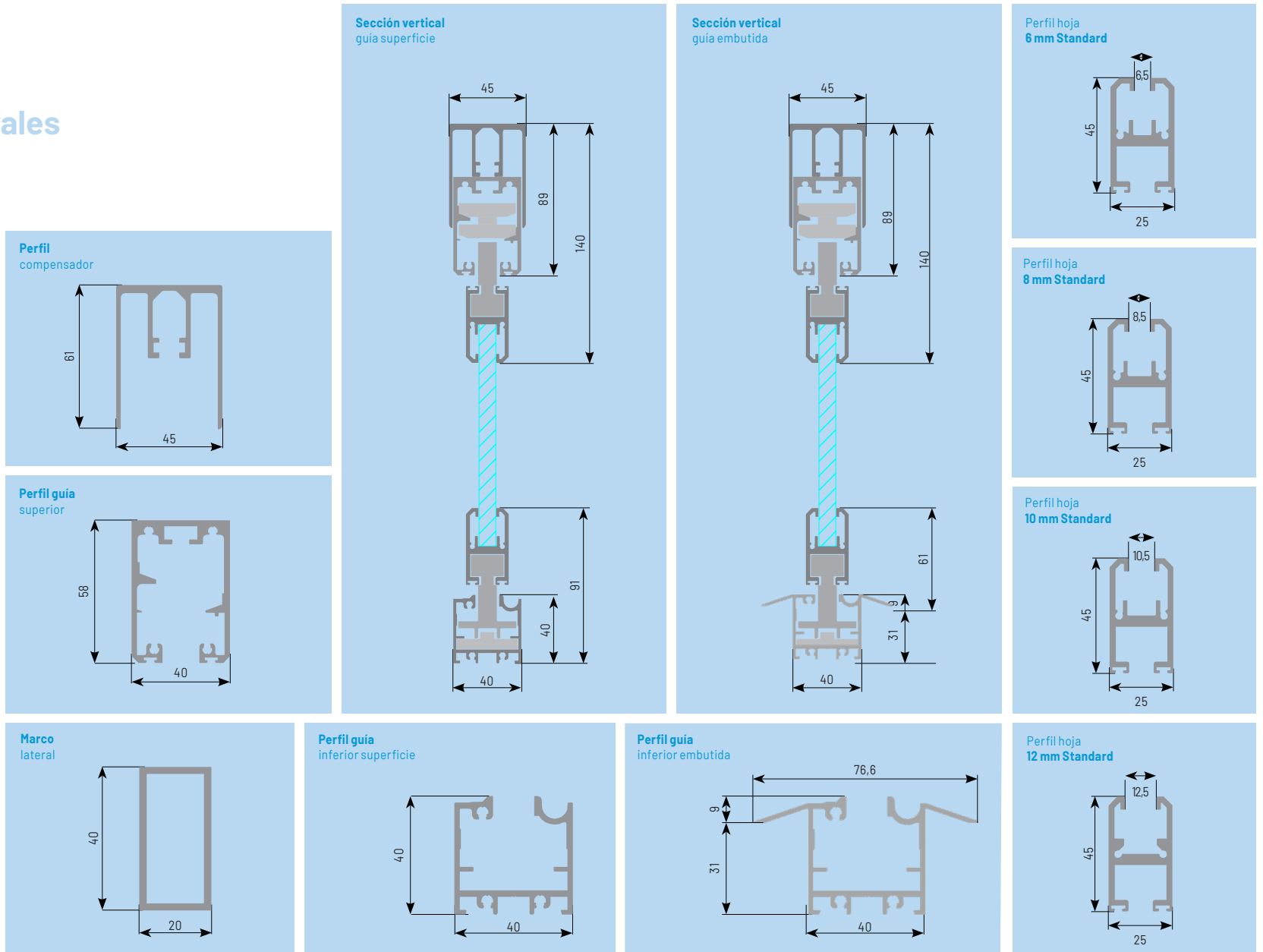
Condena seguridad niños



Posibilita **bloquear la apertura** del sistema mediante el uso de llave y cerradura. También válido para casos de **protección** frente a amenazas exteriores o como seguridad para **impedir el manejo del sistema a niños**.

Perfiles acotados

Medidas generales









Ahora
te toca
a tí...

¡Háblanos
de tu
proyecto!

acristalia.com
t. 952 198 752

