

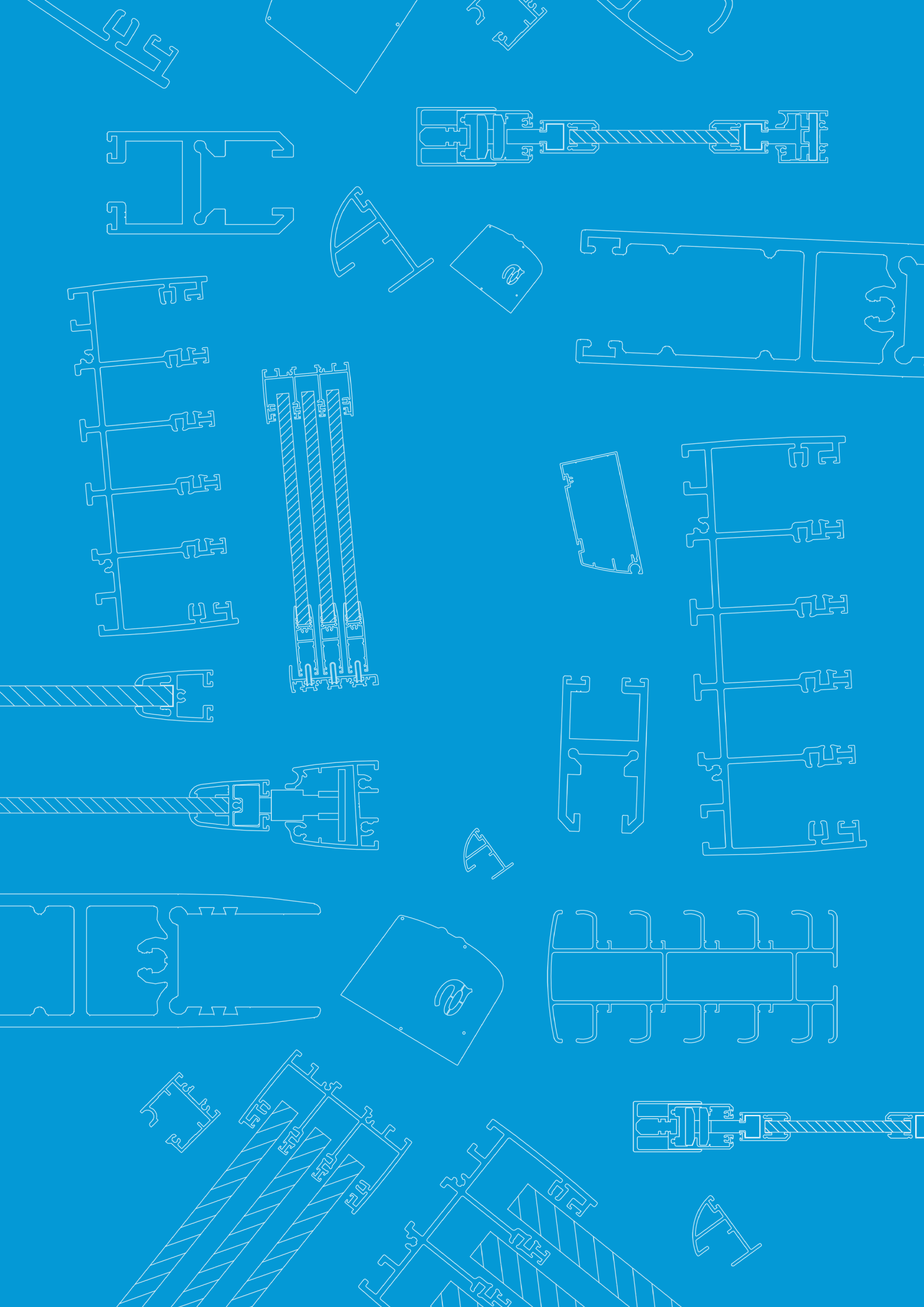


## FICHE TECHNIQUE

RIDEAU COULISSANT  
SÉRIE TANDEM

---

acristalia



<b>PAG. 7</b>	<b>INTRODUCTION. SÉRIE TANDEM</b>
<b>PAG. 8</b>	<b>ESSAIS</b>
<b>PAG. 9</b>	<b>POSSIBILITÉS D'INSTALLATION</b>
<b>PAG. 10</b>	<b>CARACTÉRISTIQUES TECHNIQUES</b>
<b>PAG. 11</b>	<b>COTES DES PROFILÉS</b>



**RIDEAU COULISSANT**  
**SÉRIE TANDEM**

---

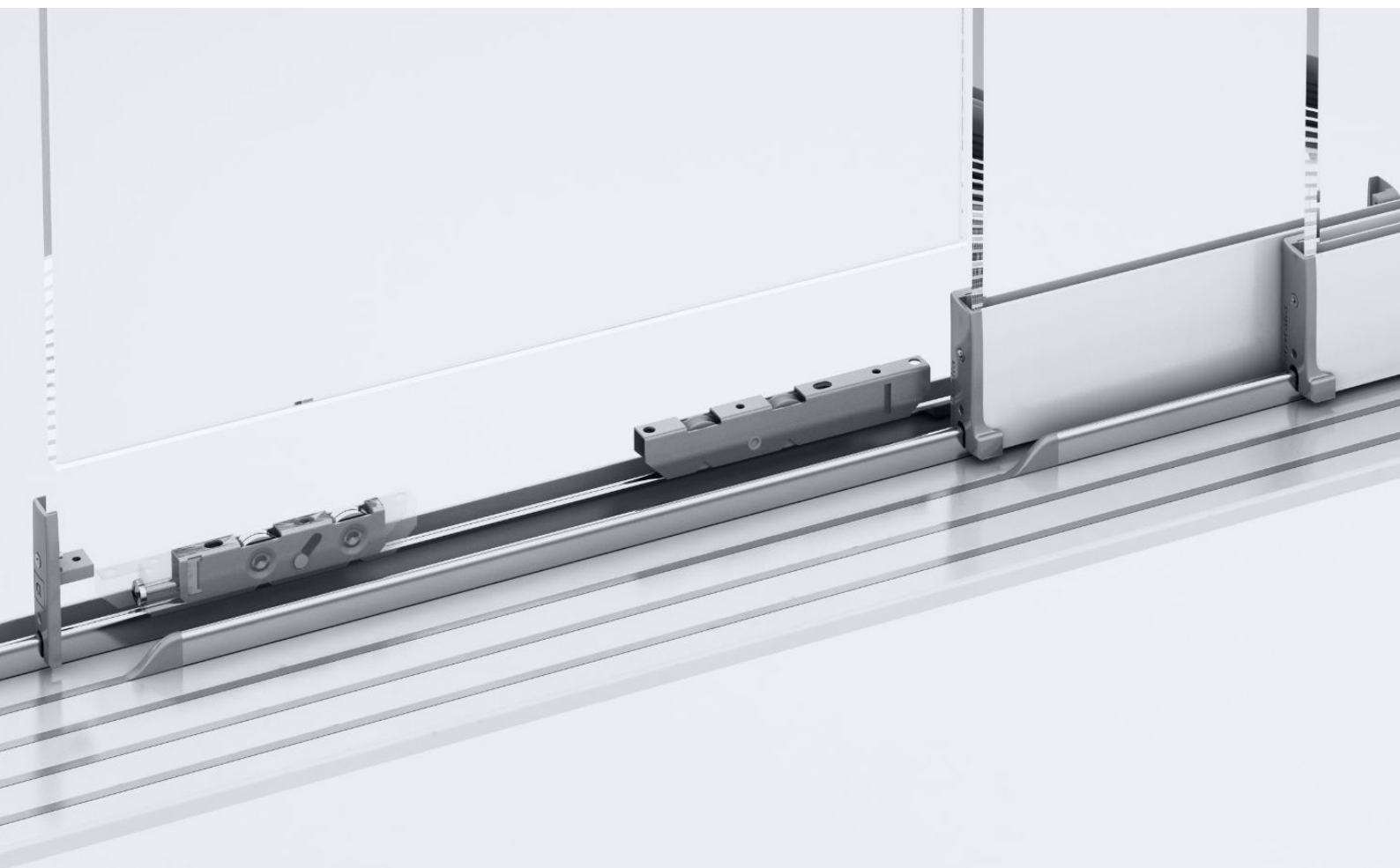


## 1 INTRODUCTION. SÉRIE TANDEM

Le rideau coulissant Série Tandem est une solution pour les projets où l'on recherche une utilisation maximale de l'espace, sans que le système envahisse les environs, et pour les installations qui requièrent que le poids du système repose sur le guide inférieur.

Ce document est un outil destiné à faciliter l'installation. Cette fiche est composée d'un guide présentant les possibilités d'installation accompagné d'un échan-

tillon montrant le design et la fonctionnalité du produit, des caractéristiques techniques selon les dimensions des verres, ainsi que des profilés en aluminium et des normes auxquelles répond Acristalia pour la fabrication de ce produit.



## 2 ESSAIS

Cette section concerne les certificats et normes de qualité auxquels répond Acristalia pour la fabrication de ce produit. D'une part, les différents contrôles de qualité auxquels se réfère ce système de fermeture englobant tous les matériaux utilisés. D'autre part est mentionné la classification de nos verres. De plus, les roulements en acier inoxydable AISI 316 utilisés pour la série Tandem ont été

fabriqués exclusivement pour Acristalia et ne nécessitent aucun entretien. Ces roulements sont testés à pleine charge avec une résistance pouvant atteindre 200 kg de poids par panneau.

### ACRISTALIA. MARQUE DE QUALITÉ.

Acristalia fabrique tous ses produits selon de strictes contrôles de qualité réglementés et spécifiés par le système de gestion de qualité, conformément à la norme **UNE-EN ISO 9001:2008** et garantit que tous les matériaux utilisés dans la fabrication de ses produits sont de première qualité et répondent aux normes suivantes :

Aluminium avec **marquage CE** tel que défini par le nouveau règlement européen sur les produits de construction (UE) 305/2011 et la norme harmonisée UNE-EN-15088:2006: produits d'aluminium et alliages d'aluminium pour applications structurelles. De plus, il répond aux normes de qualité pour le traitement superficiel des profilés (**Qualicoat, Qualanod, Qualideco**).

### CERTIFICAT ADHÉSIF ACRISTALIA SELON ETAG 002

Les résultats obtenus sont excellents à la température ambiante et dans des conditions extrêmes de -20°C et +80°C, atteignant presque cinq fois sa force d'adhérence à la valeur maximale requise par les rideaux de verre Acristalia.

**Résultat du test :**  
Verre-adhésif profilé U

**Tubes à essai : (23°C / 50% HR)**

Valeur moyenne : 1.62 KN

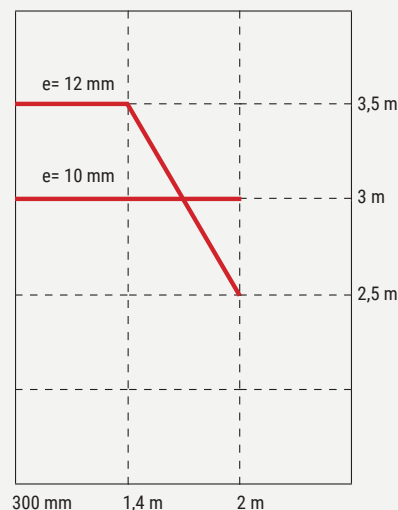
**Tubes à essai conditionnés (24H à -20°C)**

Valeur moyenne : 1,22 KN

**Tubes à essai conditionnés (24H à +80°C)**

Valeur moyenne : 1,22 KN

Les embouts de profilés peuvent supporter des pièces de verre jusqu'à 150 kg.



N° Exp. 12 - 4178 -v 3260

### CLASSIFICATION DU VERRE TREMPÉ

Tous nos verres portent le marquage CE selon la norme UNE-EN 12150-1: 2016, obtenant la résistance maximale 1C1 selon la norme UNE-EN 12600: 2003.

N° Exp. 1214463 - 1445



### 3 POSSIBILITÉS D'INSTALLATION

Les rideaux coulissants d'Acristalia offrent différents types d'installation adaptés aux caractéristiques du projet. Comme le montre l'infographie ci-dessous, l'installation de 10 panneaux maximum par système est autorisée. L'ouverture peut être centrale ou latérale. En outre, il est possible de faire l'ouverture en angle pour les installations en coins.

les mesures, les panneaux de la série Tandem permettent une hauteur jusqu'à 3,5 mètres avec différents types de verre possibles : trempé, feuilleté, avec contrôle solaire ou toute composition de 10 ou 12 mm. Les profilés finis peuvent être de n'importe quelle couleur de la carte RAL, anodisés ou en imitation bois.

L'installation doit être telle qu'en déplaçant simplement le panneau ou les panneaux principaux, le système entier peut être ouvert ou fermé. En ce qui concerne

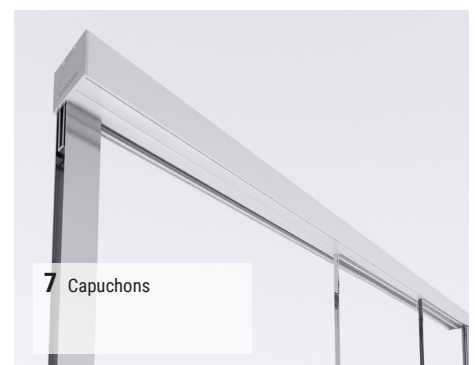
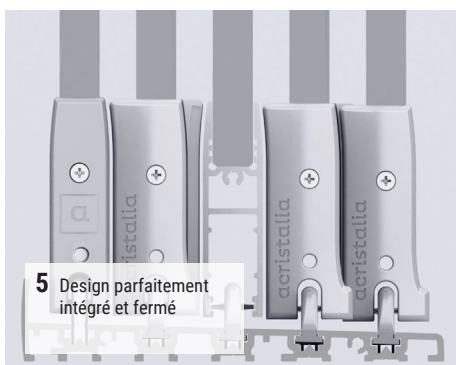
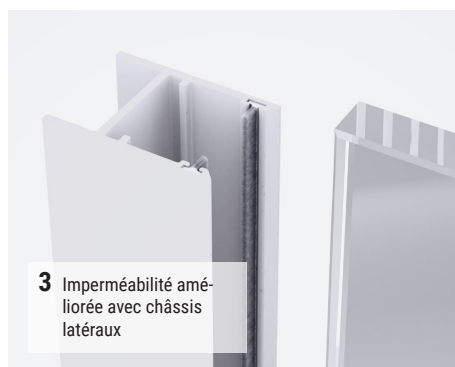
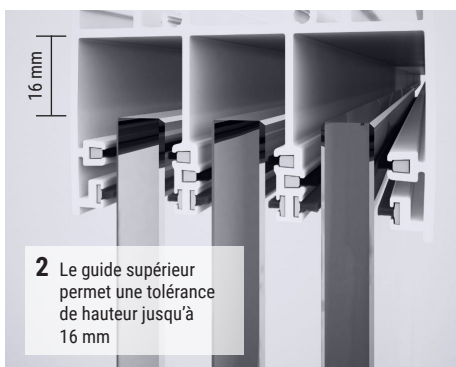
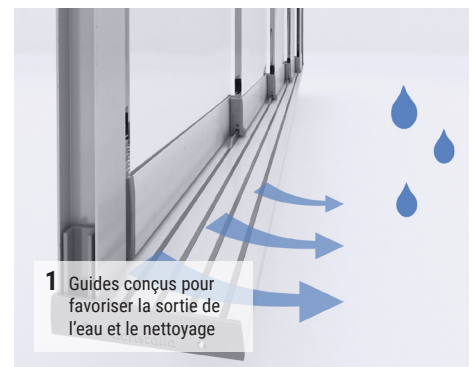
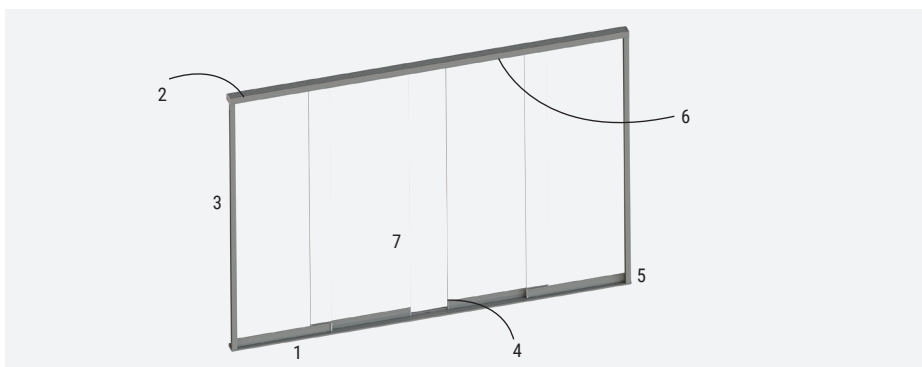


## 4 CARACTÉRISTIQUES TECHNIQUES

Dans la section suivante sont décrites les différentes caractéristiques techniques de ce produit. Le système de rideaux coulissants d'Acristalia a été conçu de manière à permettre une évacuation facile de l'eau et de la saleté (image 1). Le profilé utilisé pour chaque panneau de cette série permet une régulation pouvant atteindre 7 mm, ce qui favorise le nivellement de l'installation (voir image 4). Pour améliorer l'étanchéité du système, un joint brosse a été intégré dans les

fermetures avec un cadre latéral et un profil de panneau inférieur (images 3 et 5). De plus, les panneaux sont assemblés à travers les joints (image 6).

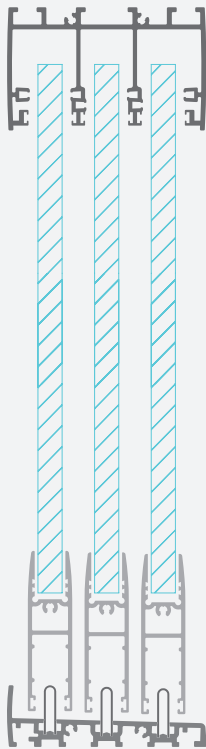
Le guide a une couverture intégrée pour l'esthétique du produit et l'installation est sauvegardée dans cette voie libre et non utilisée par le système (image 7).



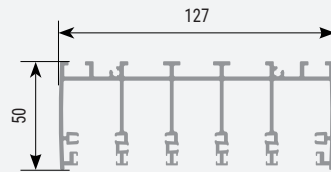
**5 COTES DES PROFILÉS**

Version: Mars 2018  
 Denomination: Sections Rideau  
 Coulissant - Série Tandem

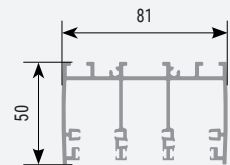
Vue en section  
 de panneaux



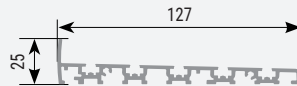
Profilé guide  
 supérieur T5



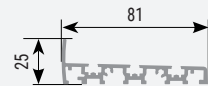
Profilé guide  
 supérieur T3



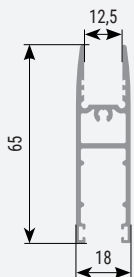
Profilé guide  
 inférieur T5



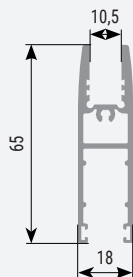
Profilé guide  
 inférieur T3



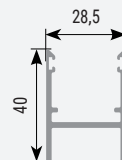
Profilé des panneaux  
 12,5 mm



Profilé des panneaux  
 10,5 mm



Profilé  
 châssis latéral



Cache rails  
 guide supérieur



