



Manual de instalación

acristalia

Pérgola

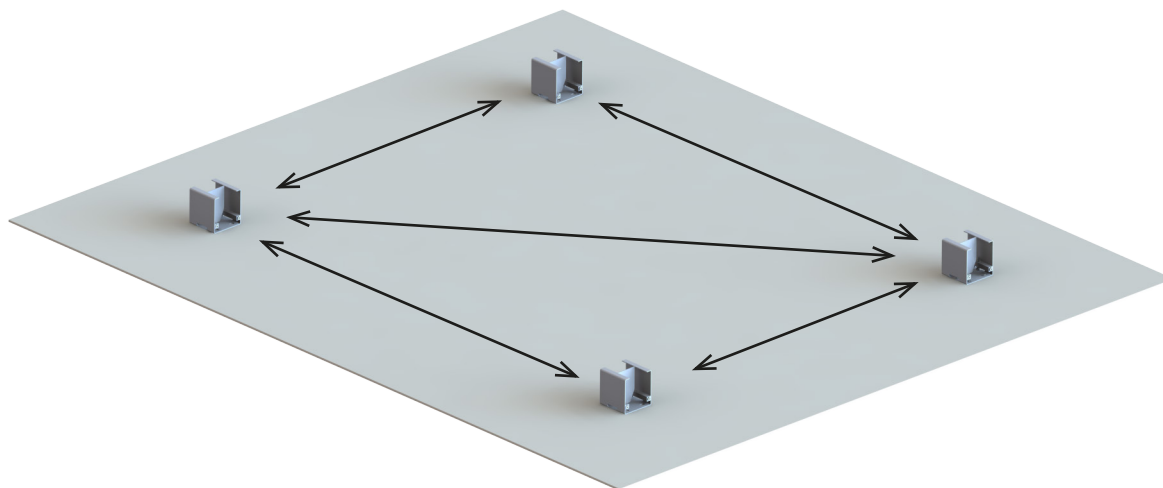
Autoportante / Adosada a pared / Dúplex

ÍNDICE

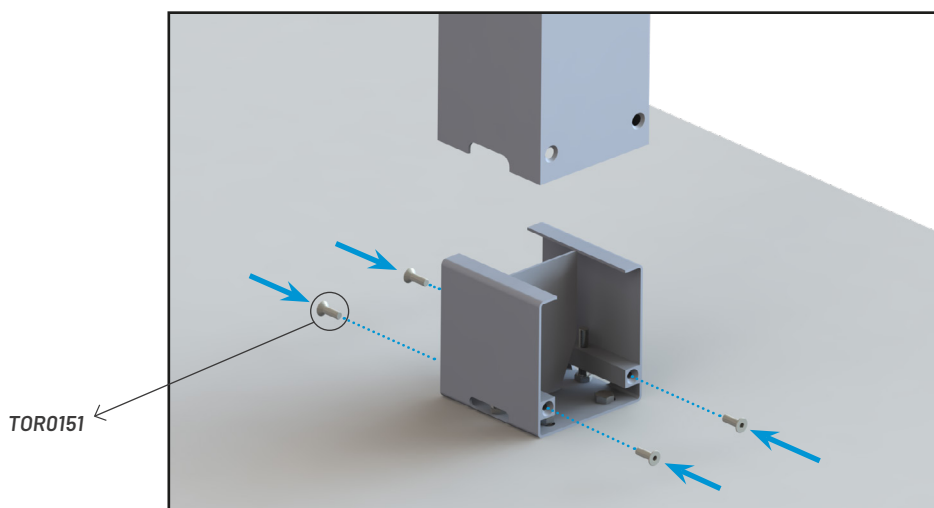
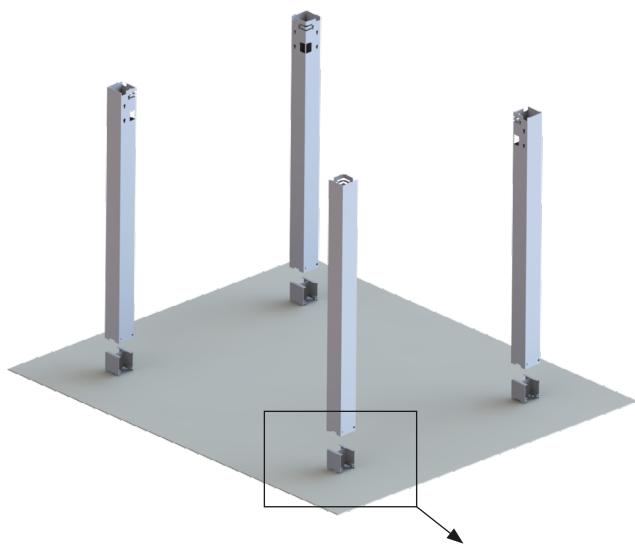
1. Instalación de una pérgola autoportante	4
2. Instalación de una pérgola adosada a pared	13
3. Instalación de una pérgola DÚPLEX adosada a pared	18

1. INSTALACIÓN DE UNA PÉRGOLA AUTOPORTANTE

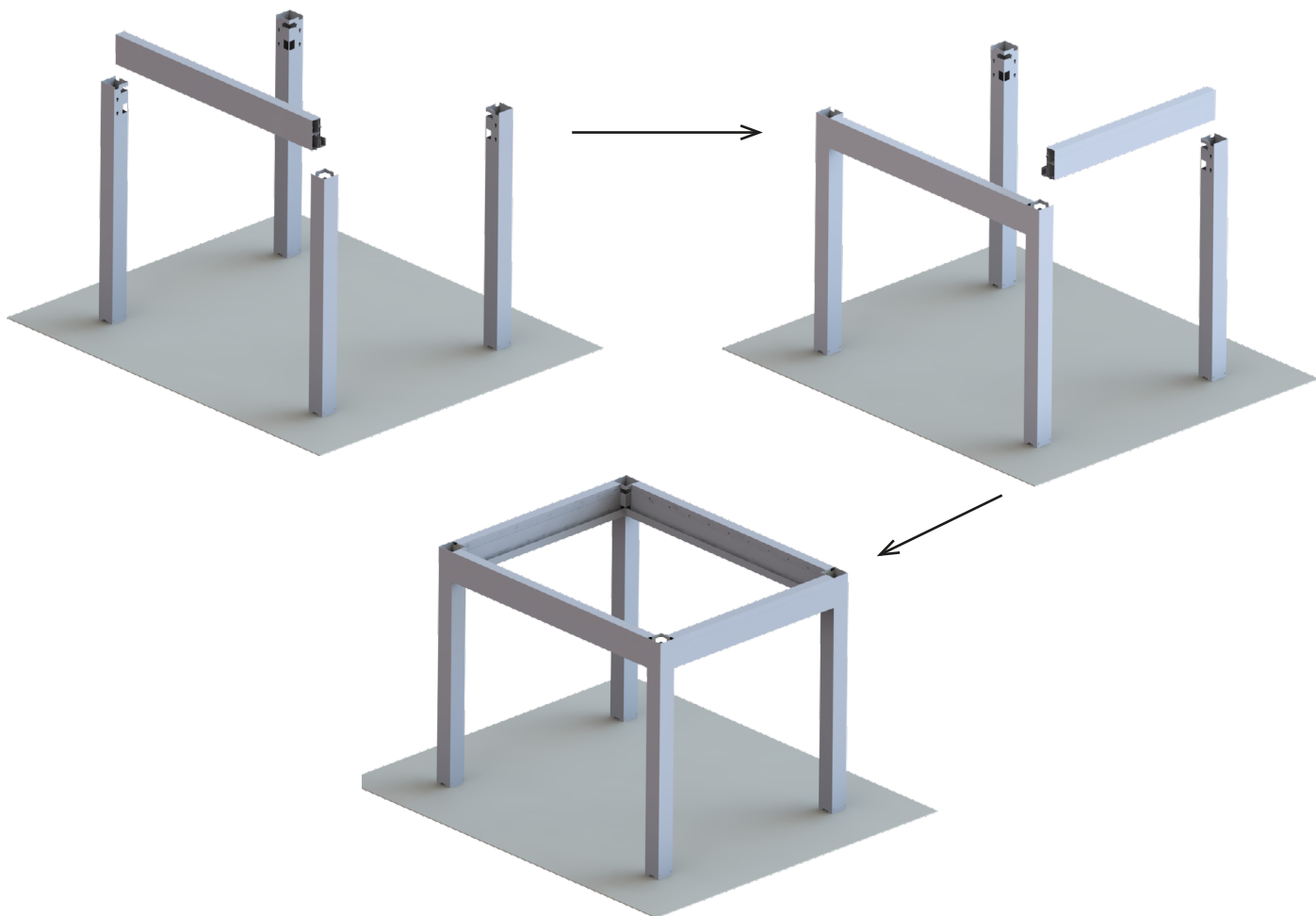
1. Presentar bases niveladoras en la superficie a fijar. Medir las diagonales hasta situarlas en la posición exacta y fijar a la superficie. Para facilitar este proceso, se entrega junto con el resto de material unos tramos de pilares y un plano con las dimensiones exactas a la que se deben fijar las bases.



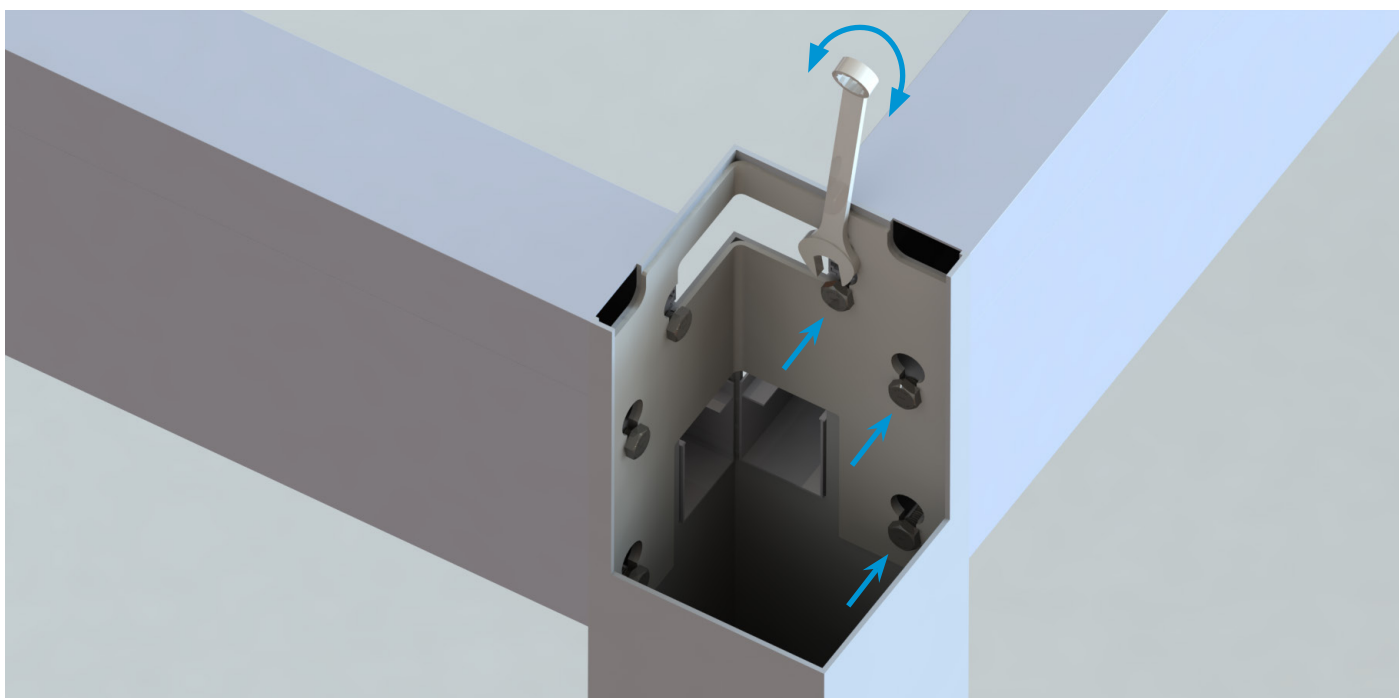
2. Situar pilares sobre bases y roscar 4 tornillos TOR0151 en cada pilar, sin llegar a fijarlos, se fijarán posteriormente.



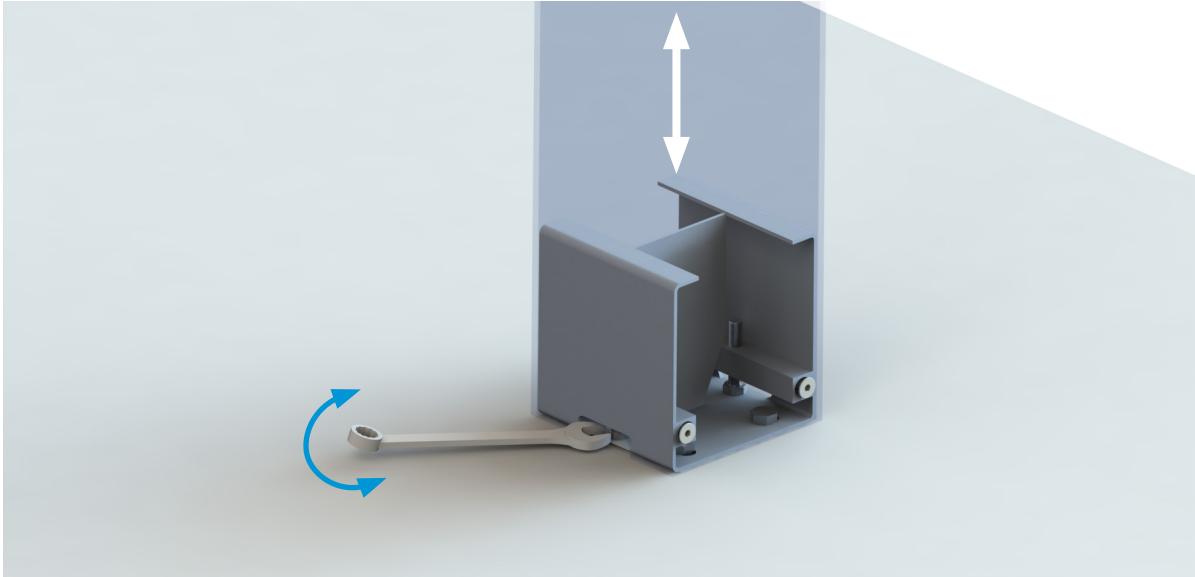
3. Instalar vigas introduciendo las cabezas de los tornillos roscados a esta en los orificios mecanizados de los pilares.



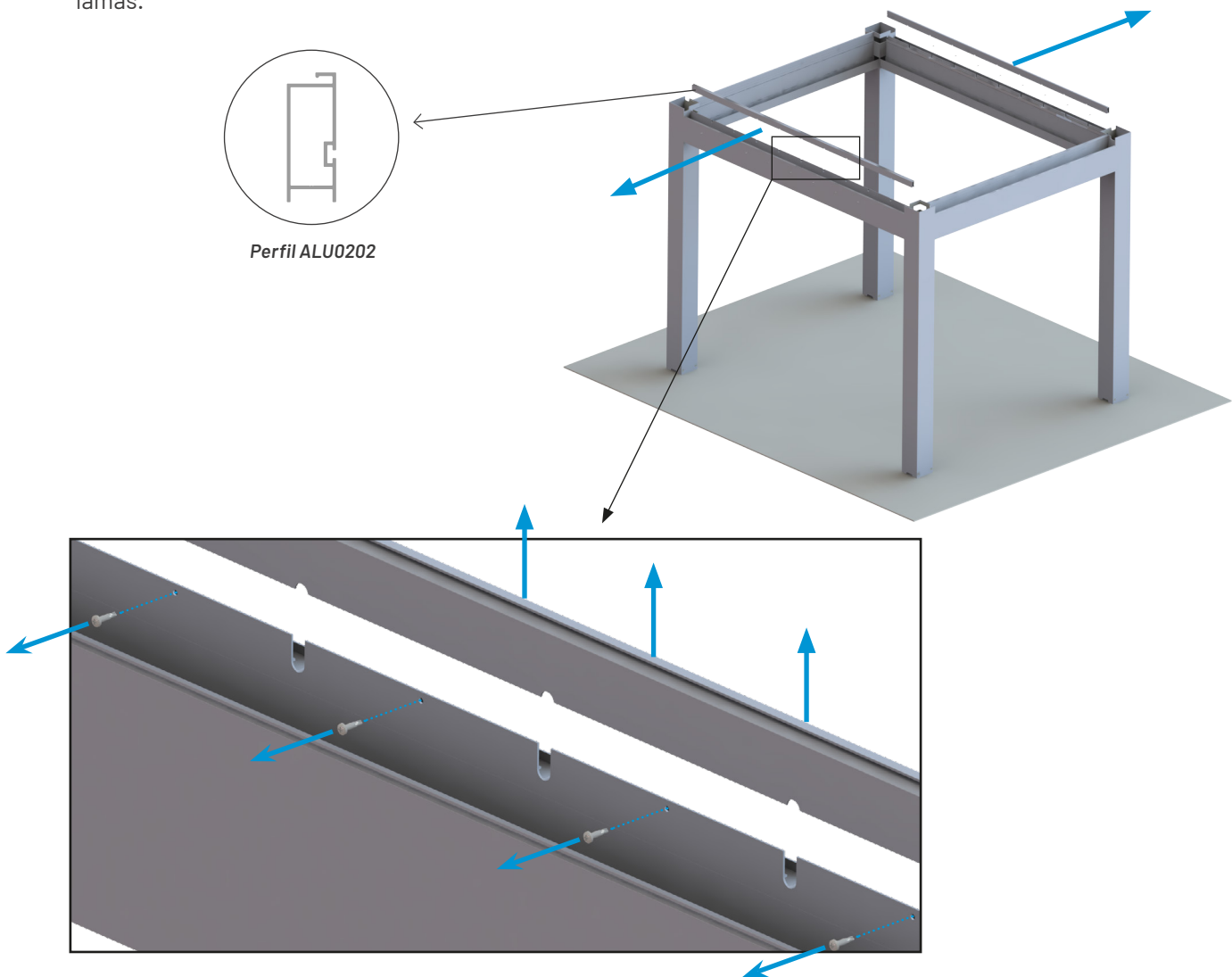
4. Una vez colocados los tramos de vigas, fijar vigas a pilares. Importante que la unión entre viga y pilar quede bien nivelada, haciendo que coincidan las caras de ambos.



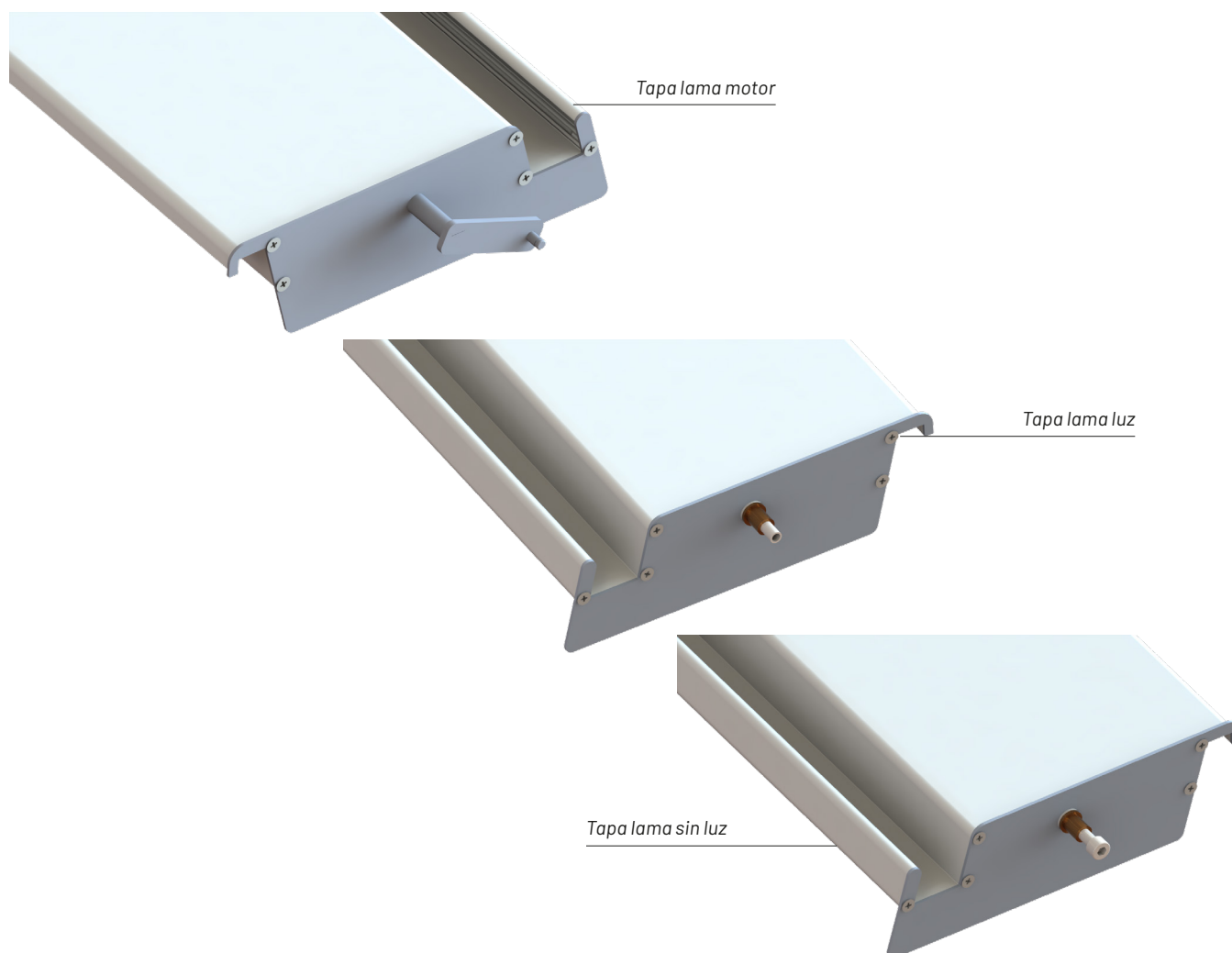
5. Terminar de fijar los pilares a las bases una vez instaladas las vigas y regular el nivel de la pérgola girando las cabezas de los dos tornillos situados en las bases, dejando la inclinación necesaria para permitir la evacuación del agua. A estos tornillos se accede por las aperturas realizadas en los laterales de los pilares. Este sistema permite una regulación en altura hasta unos 70 mm. Una vez nivelada, se comprueban las diagonales arriba en cabeza de pilares (el pilar debe estar aplomado).



6. Retirar los perfiles ALU0202 - tapa barra maniobra, solo de los tramos con encajes, para permitir la instalación de las lamas.

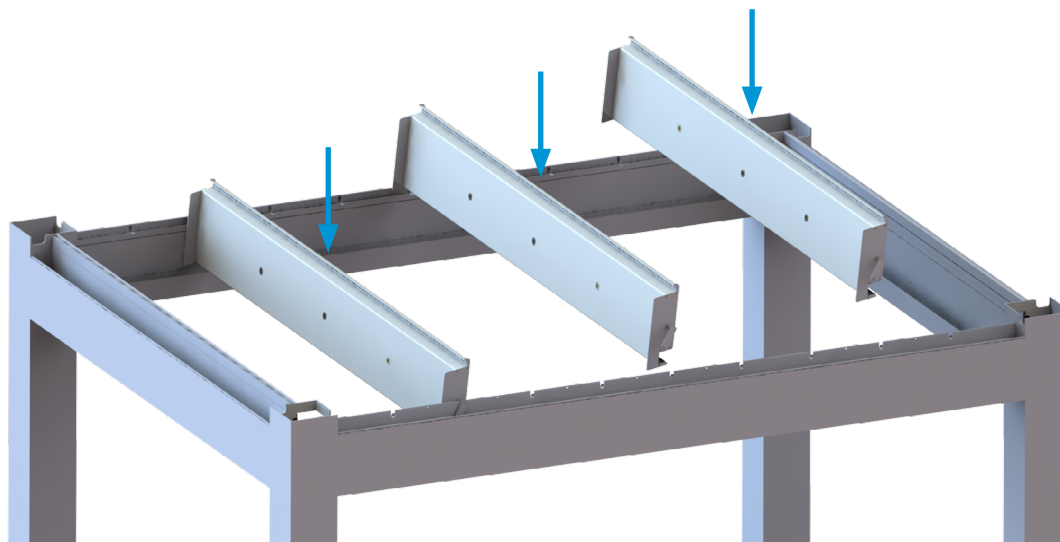


7. Instalar las lamas. Antes de instalar las lamas es necesario conocer los tipos de tapas de lamas para poder identificarlas correctamente. Un extremo de la lama tendrá fijada la tapa de lama motor, y el otro extremo tendrá fijada la tapa de lama luz o la tapa de lama sin luz, en función de si se trata de una lama con focos led o una lama sin focos. A continuación, se muestran los diferentes tipos de tapas de lamas:

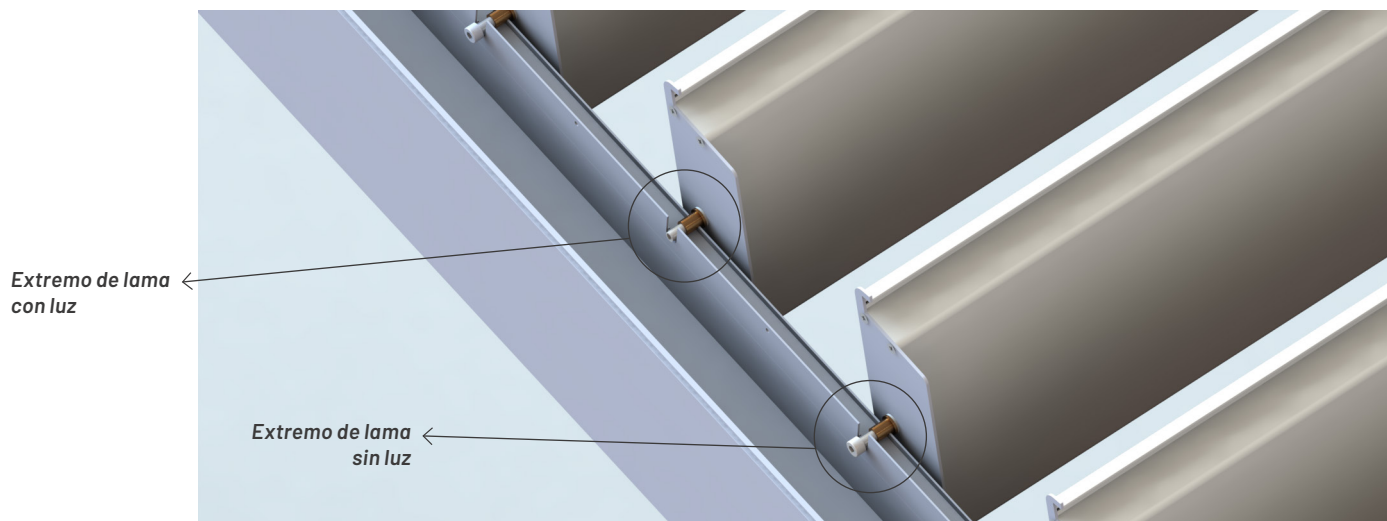
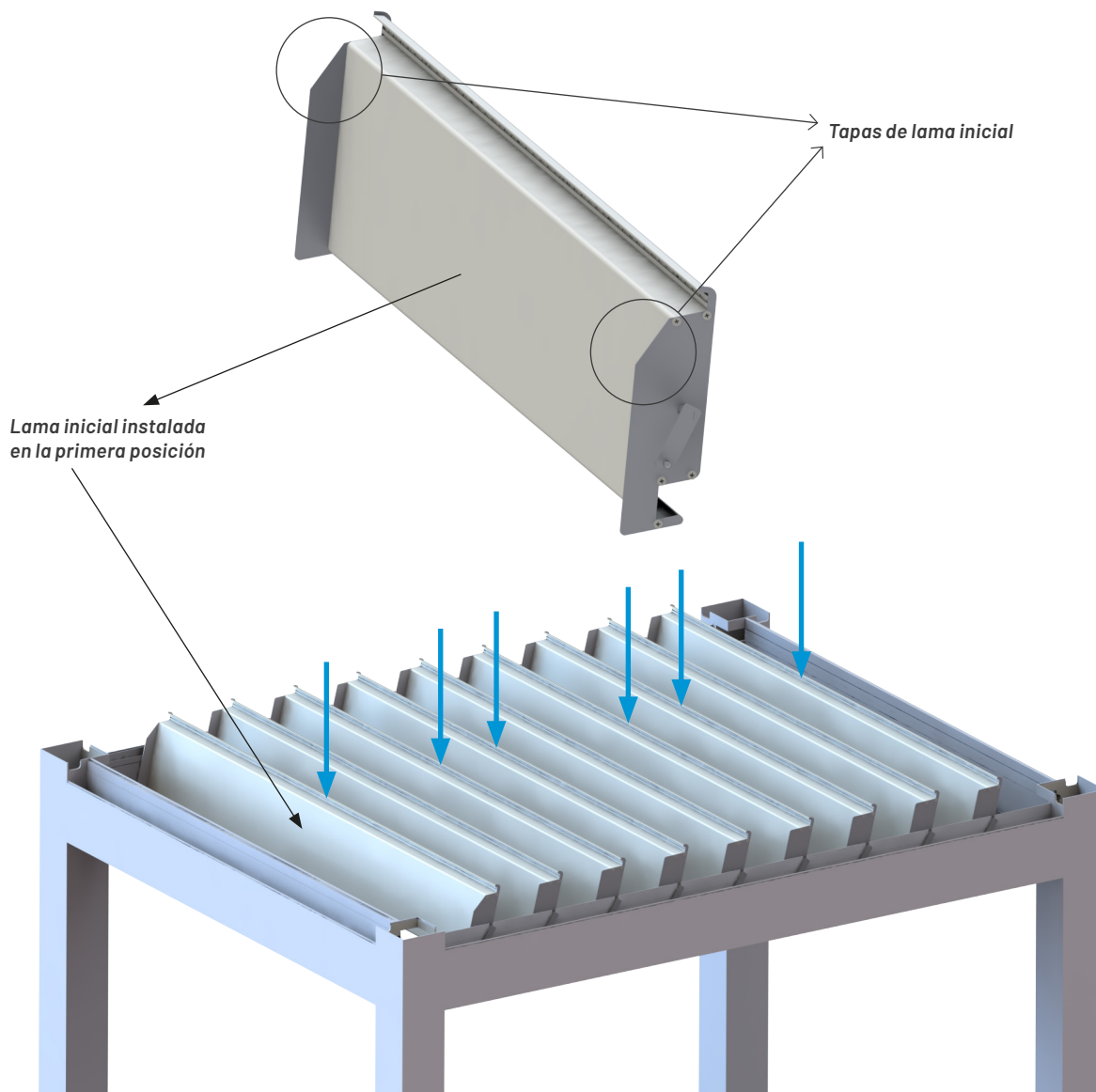


En el caso de que la pérgola tenga luces en las lamas, habrá que instalar estas en primer lugar, y a continuación realizar las conexiones de los terminales macho que salen de cada lama con luz con los terminales hembra del cable T dispuesto a lo largo de la viga. La distribución de las lamas con luces se hará según se indica en el plano aportado de "Distribución de lamas". En el caso de que se quiera otra distribución, se puede modificar según se quiera.

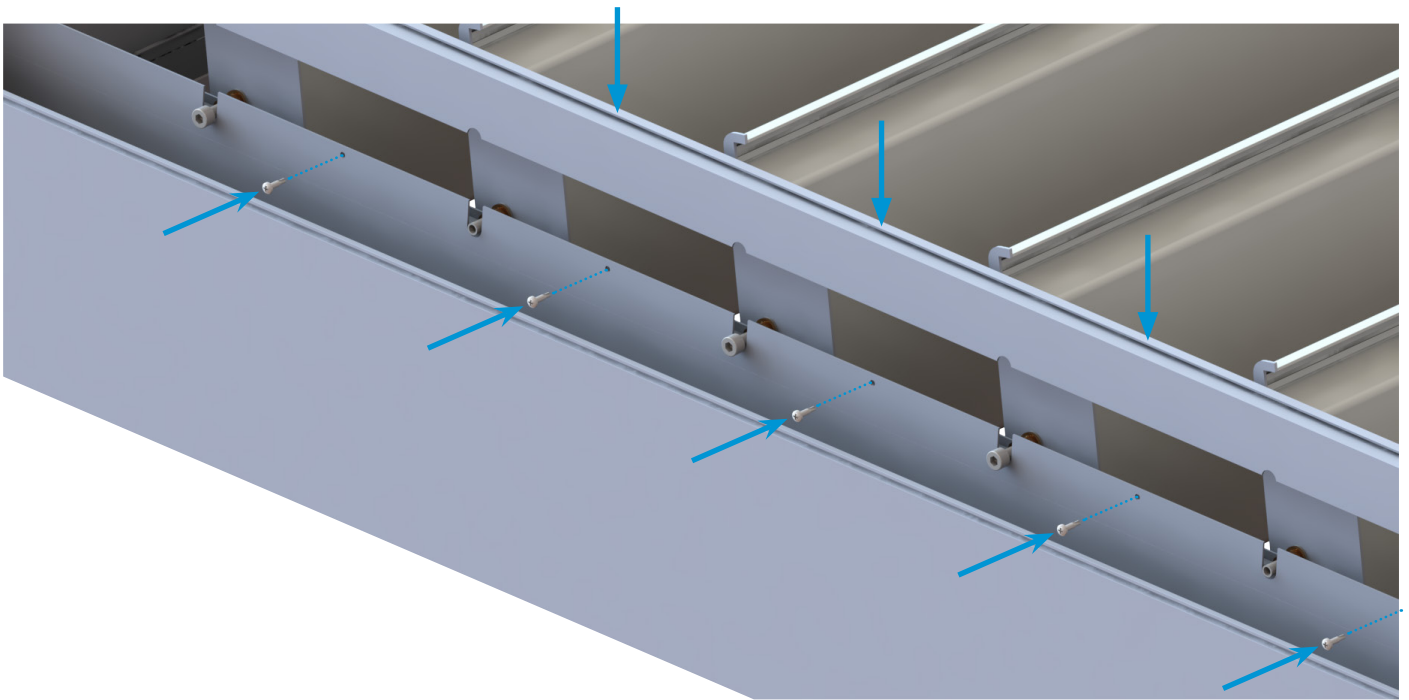
Si la pérgola no dispone de luces en las lamas, se comenzará según se describe en el siguiente paso.



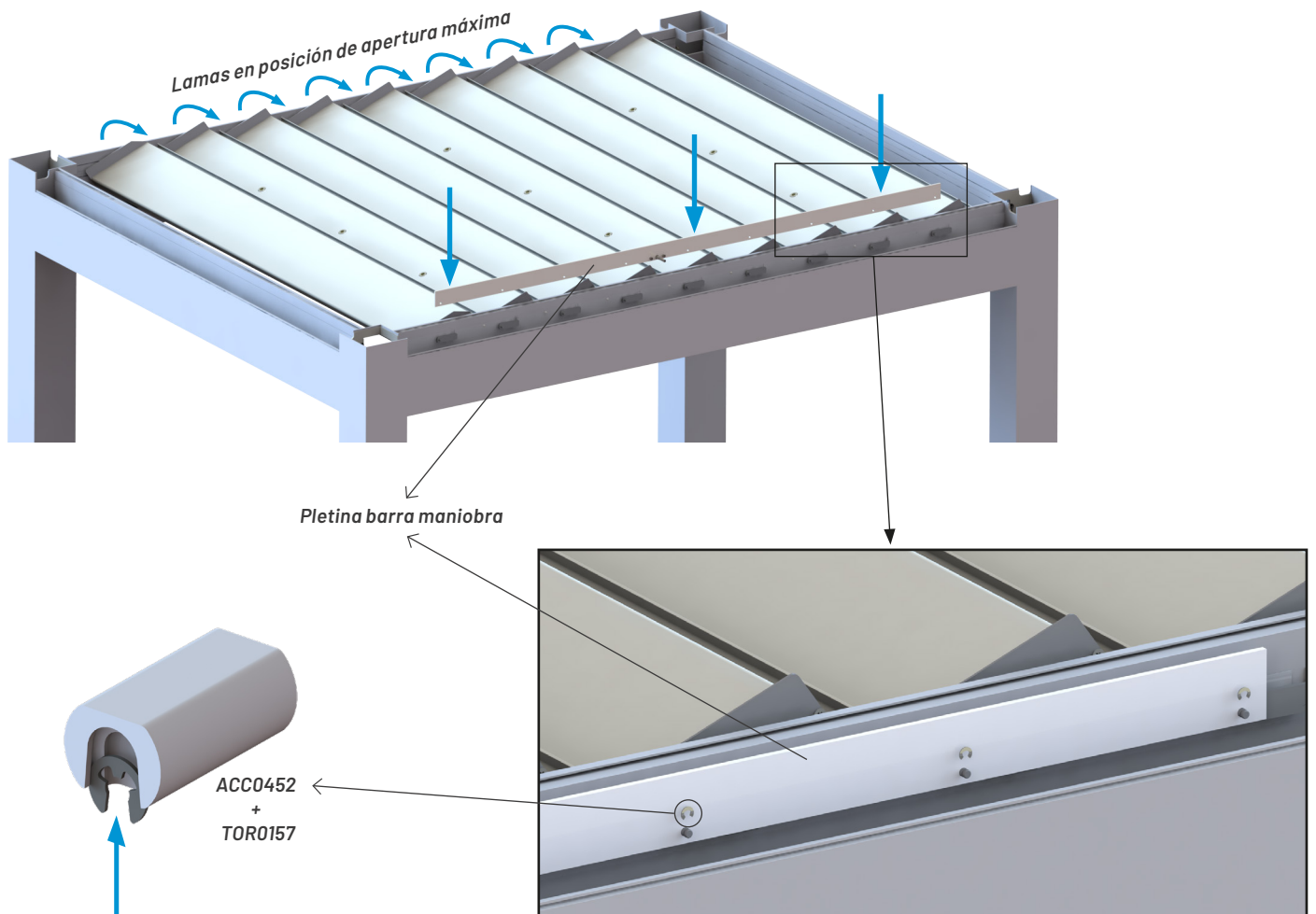
8. Instalar las lamas sin luces. En primer lugar, se colocará la lama número 1 en la parte indicada en el plano aportado de "Distribución de lamas", esta primera lama coincidirá siempre con la lama terminal de agua, la cual se instalará en pasos posteriores. El resto de lamas se distribuirán en los siguientes huecos libres.



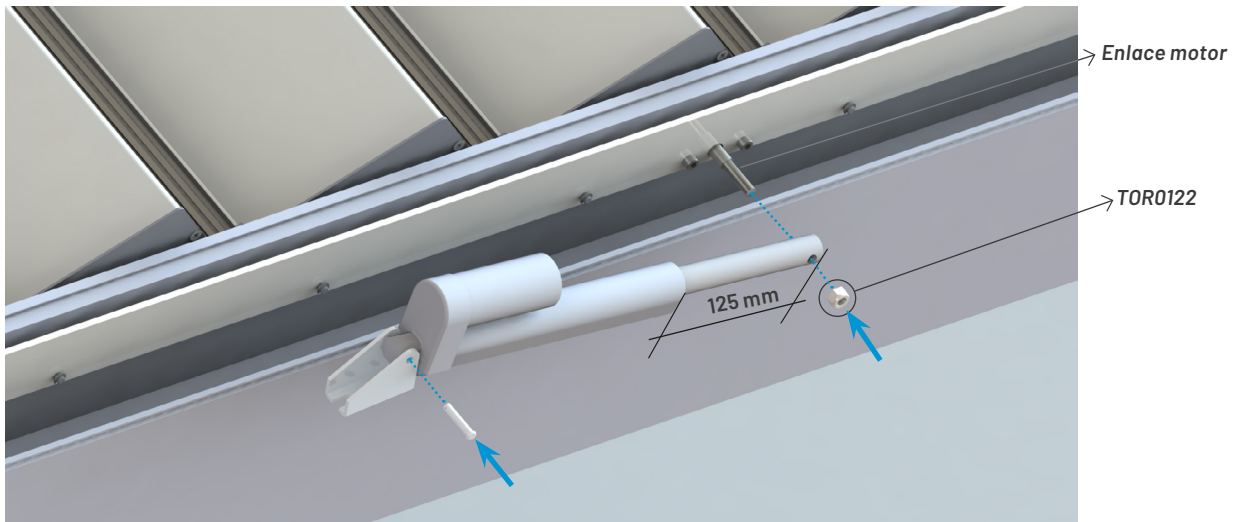
9. Volver a fijar los perfiles ALU0202 tapa barra maniobra retirados en el paso 6.



10. Instalar la pletina barra maniobra, para ello será necesario mover las lamas manualmente hasta su posición de apertura máxima, de esta forma quedarán libres los ejes de las tapas de lama motor para introducir la pletina de transmisión fácilmente. Una vez en su posición, habrá que insertar una arandela de seguridad TOR0157 en cada eje de tapa de lama motor. Para facilitar este proceso se recomienda hacer uso de la herramienta ACC0452 entregada junto a la pérgola.

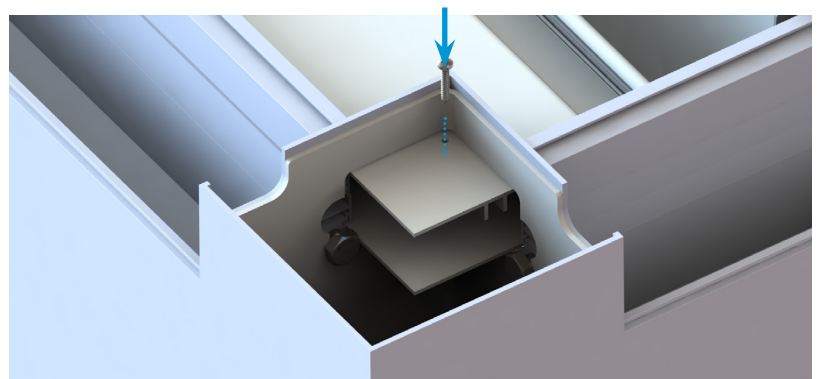
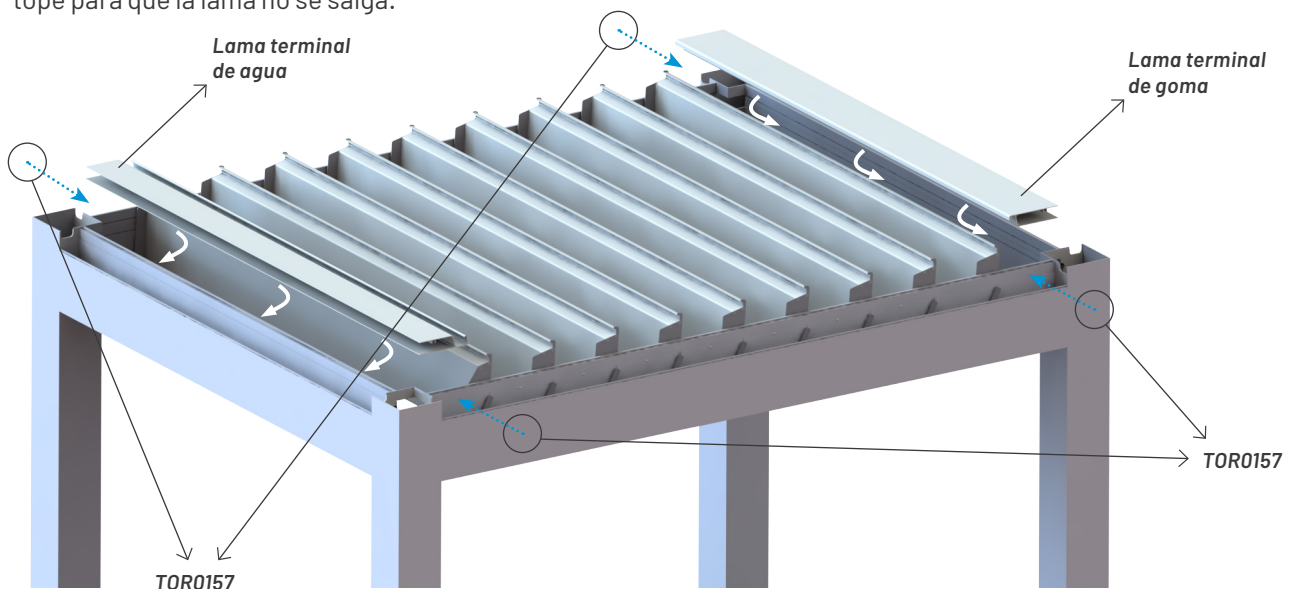


11. Instalar motor/es. Antes de fijar el motor, es importante verificar que el vástago sobresale 125 mm del cuerpo del motor. Posteriormente, hay que fijar el soporte motor al motor mediante el pasador. Una vez hecho, habrá que pasar el agujero del extremo del vástago por el eje roscado del enlace motor-pletina de transmisión hasta que haga tope con el tubo de goma, y roscar la tuerca TOR0122. Tras la instalación de las lamas terminales, que se describe en el paso 12, habrá que girar las lamas hasta llevarlas a su posición de cierre y fijar el soporte motor en las tuercas instaladas en la base de la viga con tornillos TOR0086.



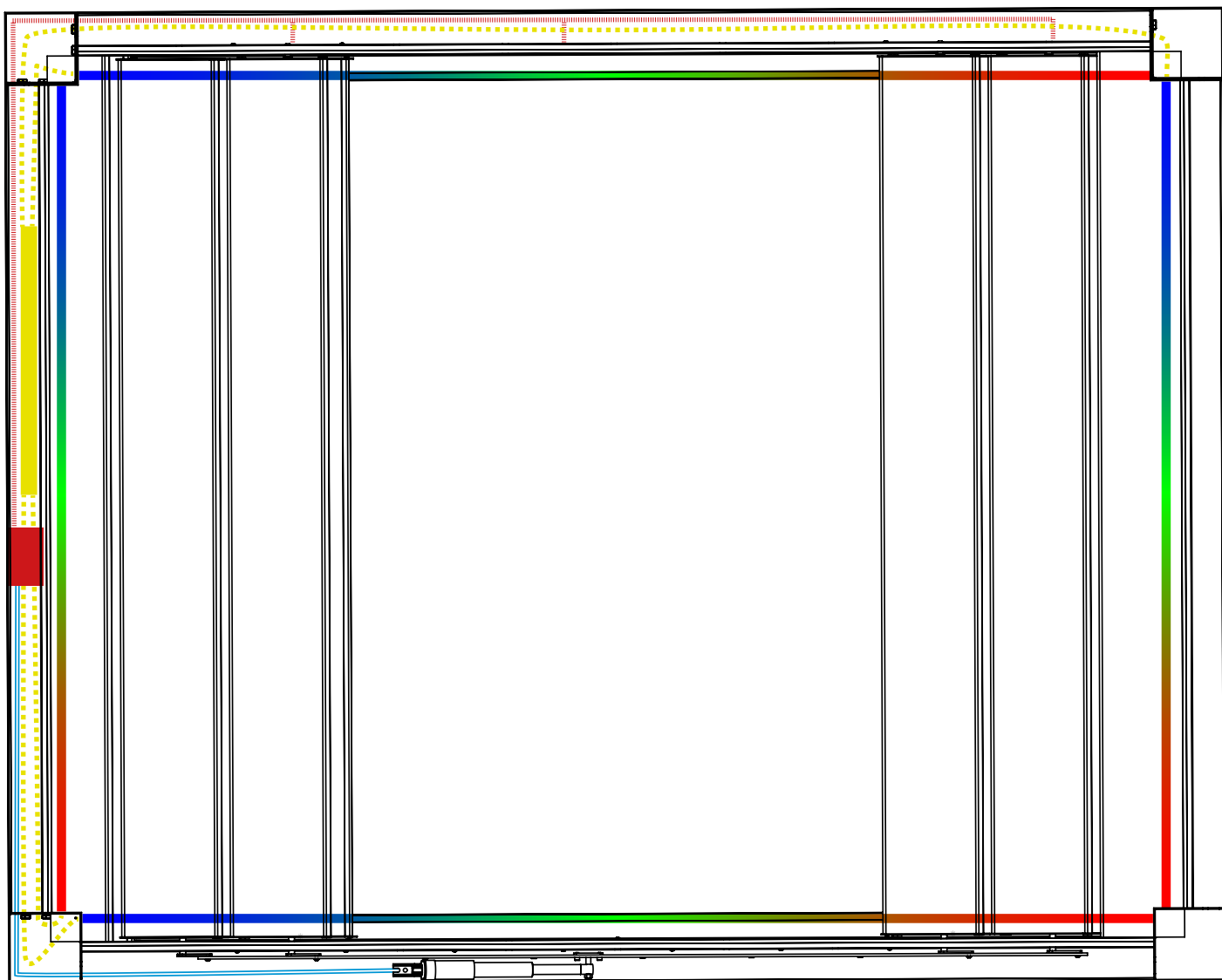
Es importante pasar el cable entre el motor y la pared exterior de la viga para que en el movimiento de las lamas no interfiera con la pletina de transmisión.

12. Fijar lama terminal de agua y lama terminal de goma mediante los tornillos TOR0021. En función de la longitud que tengan estas lamas terminales, habrá que fijarlas lateralmente en la zona de los portatornillos de estas o mediante un tornillo TOR0039 en los extremos de las lamas terminales que quedan en el interior de los pilares, este tornillo hará de tope para que la lama no se salga.



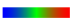





Opción de fijación de lamas terminales por el interior de los pilares

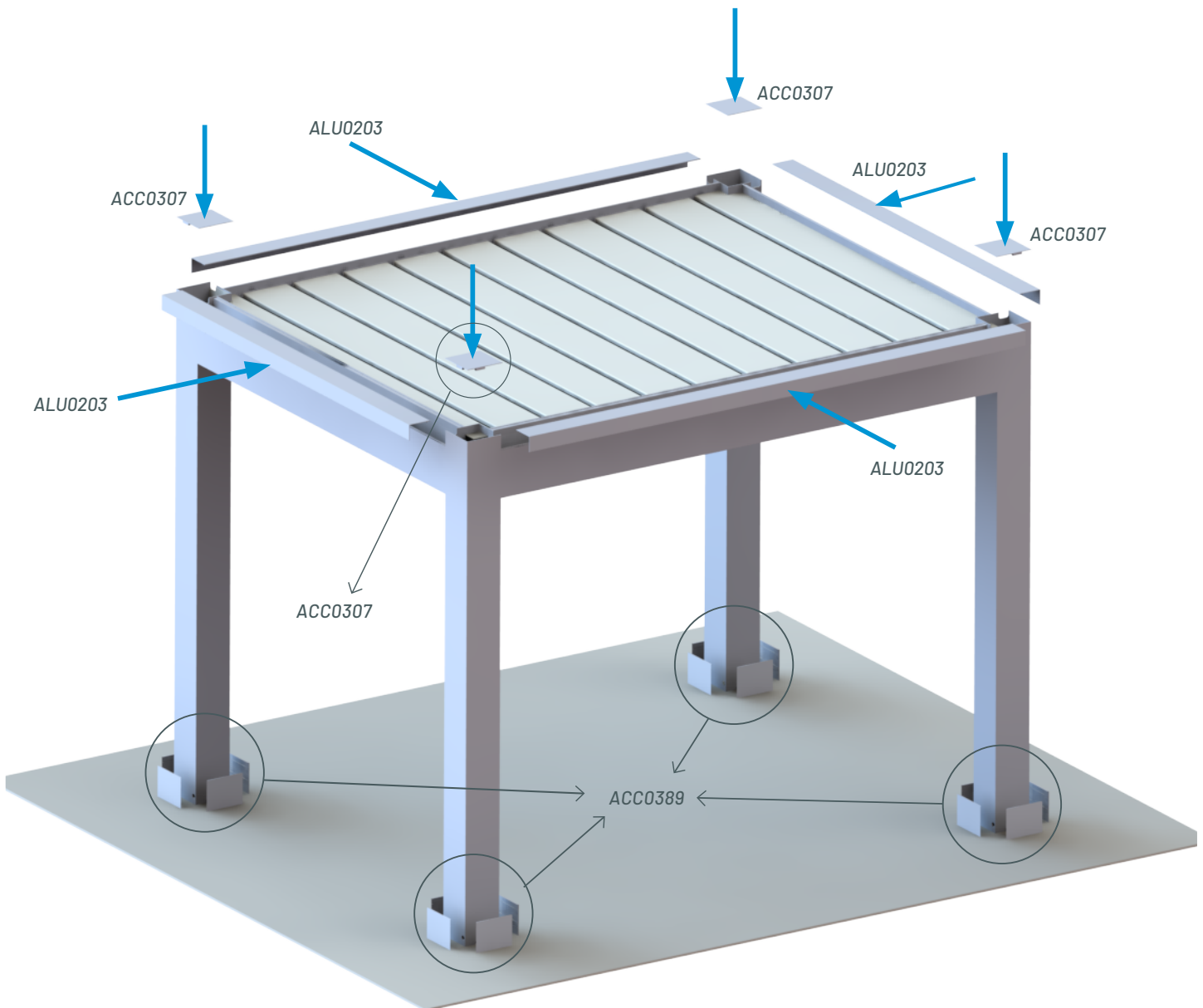
13. Realizar la instalación eléctrica. Para ello deberá seguir el plano nombrado como “esquema eléctrico” y el manual de “conexión y configuración electrónica” aportados con el resto de documentación de la pérgola. A continuación se muestra un ejemplo de una instalación en una pérgola genérica.



LEYENDA:

-  Centralita ACC0310
-  Controlador RGB ACC0323
-  Tira RGB ACC0328/ACC0329
-  Cable alargador RGB ACC0325/ACC0326/ACC0327
-  Cable alimentación motor
-  Cable T Luces lamas ACC0318/ACC0319

14. Colocar perfiles ALU0203 embellecedores de vigas, las tapas superiores de los pilares ACC0307 y los rodapiés ACC0389. Las tapas superiores tendrán que fijarse a los pilares mediante adhesivo.



15. Por último, será necesario realizar el sellado en todas las uniones por las que se pueda colar el agua: embellecedor viga, zona de unión de laminales terminales y vigas, en zona superior y tapas superiores de pilares. Los rodapiés se sellarán por todas las zonas por las que se quiera evitar la entrada de agua, ya que el agua caerá por el interior del pilar sin canalización.

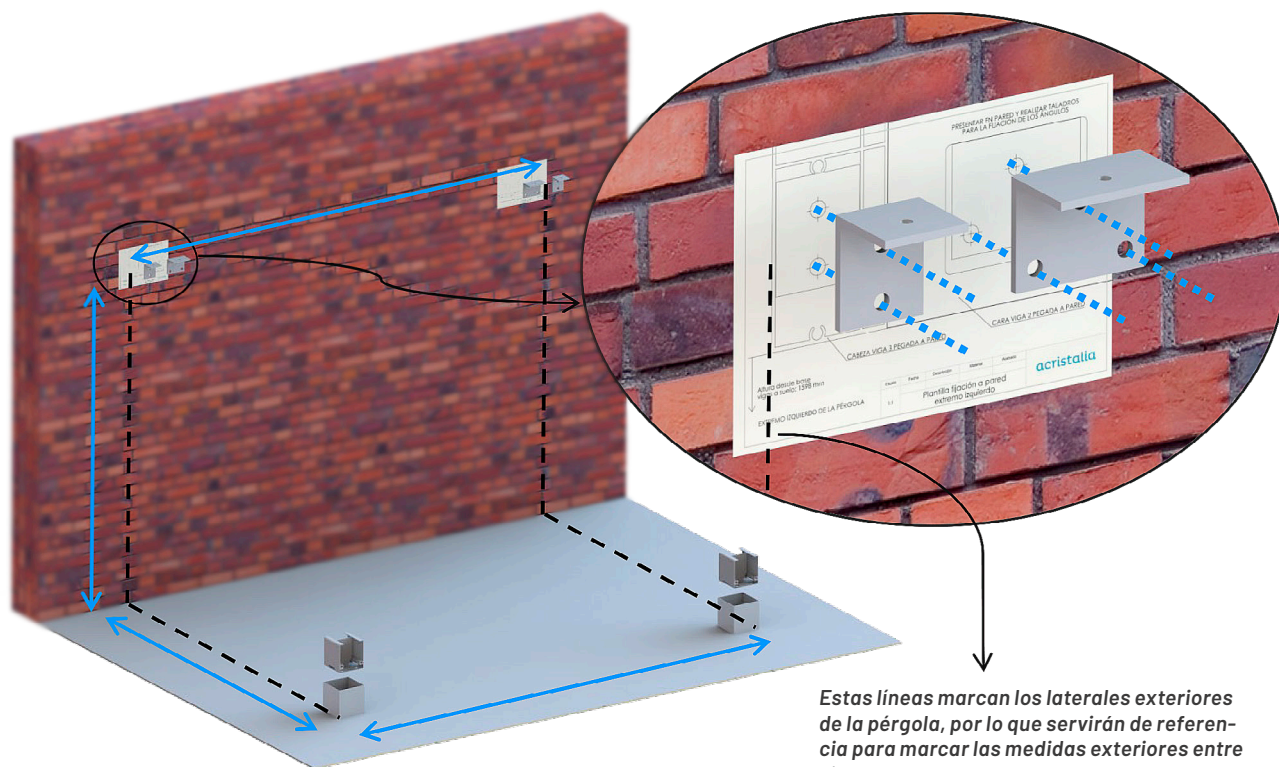
2. INSTALACIÓN DE UNA PÉRGOLA ADOSADA A PARED

A continuación, se explicarán solo los pasos a seguir que difieren de una instalación normal (pérgola autoportante), para un caso de pérgola adosada a la pared y apoyada sobre dos pilares.

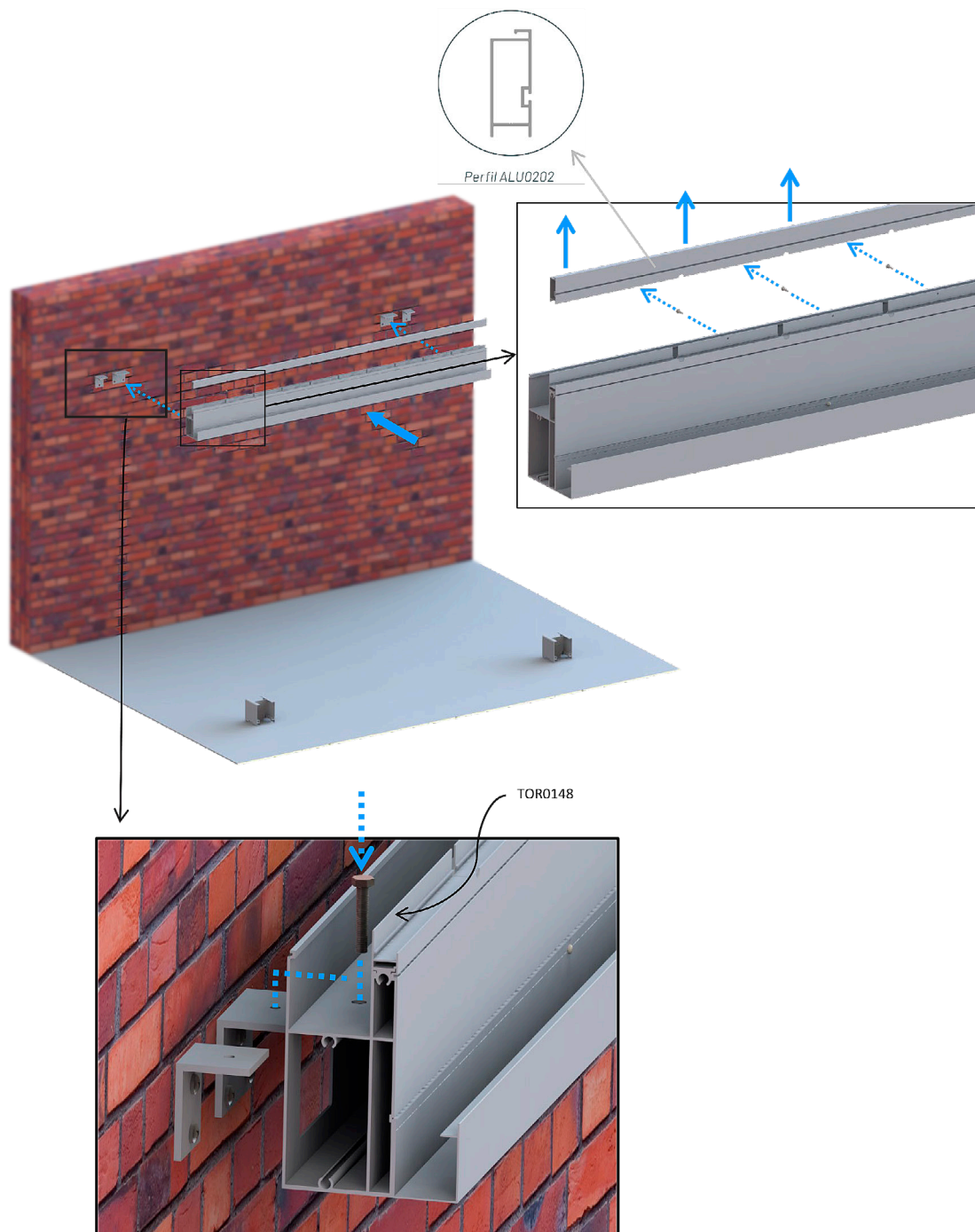
1. Se deberá realizar el planteamiento tanto de las bases de los pilares en el suelo como de los ángulos que fijan las vigas a la pared.

I. Bases de pilares: para ayudar a realizar el planteamiento de las bases, se entrega junto con la pérgola unas muestras de pilares y un plano con las medidas entre pilares y diagonales, llamado "Posición bases anclaje a suelo". En el plano de "Vista general pérgola" se muestra un detalle de la orientación con la que se deben de fijar las bases.

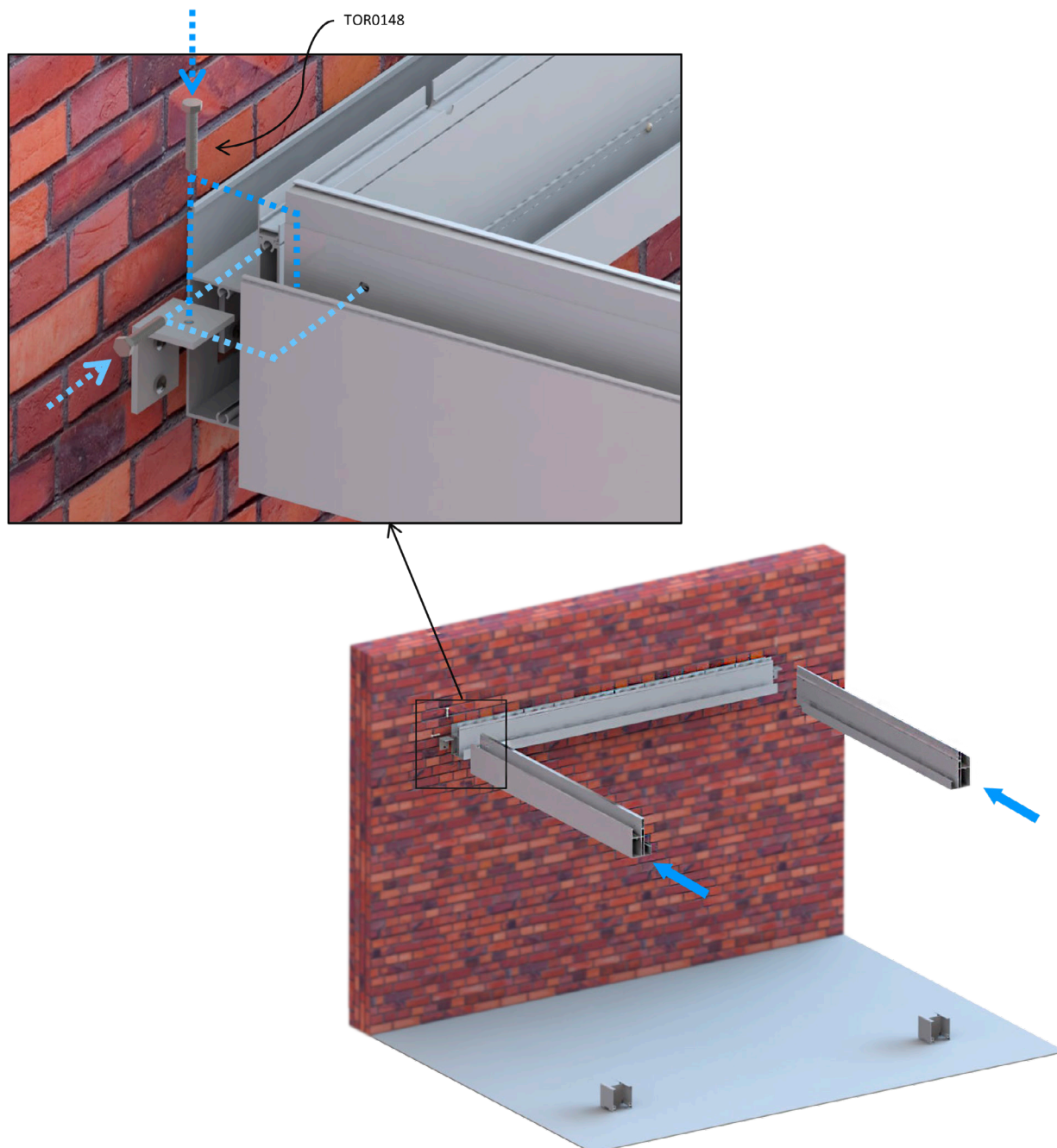
II. Ángulos de fijación a pared: para facilitar la instalación de las vigas que van fijadas a la pared, se entrega junto con la pérgola unos planos llamados "plantilla fijación a pared". Este plano está pensado para presentarlo sobre la propia pared en la posición exacta en la que se desee instalar la pérgola para posteriormente marcar los taladros que fijarán los ángulos.



2. Fijar la viga que va dispuesta a lo largo de la pared, esta viga tendrá unas ventanas en la cara externa para introducir los dos ángulos de fijación. Si esta viga tiene el perfil ALU0202 – tapa barra maniobra con los mecanizados para las lamas, antes de fijarla a la pared, con la viga en el suelo, se debe de retirar el perfil ALU0202. Este perfil se volverá a fijar una vez se hayan instalado las lamas.

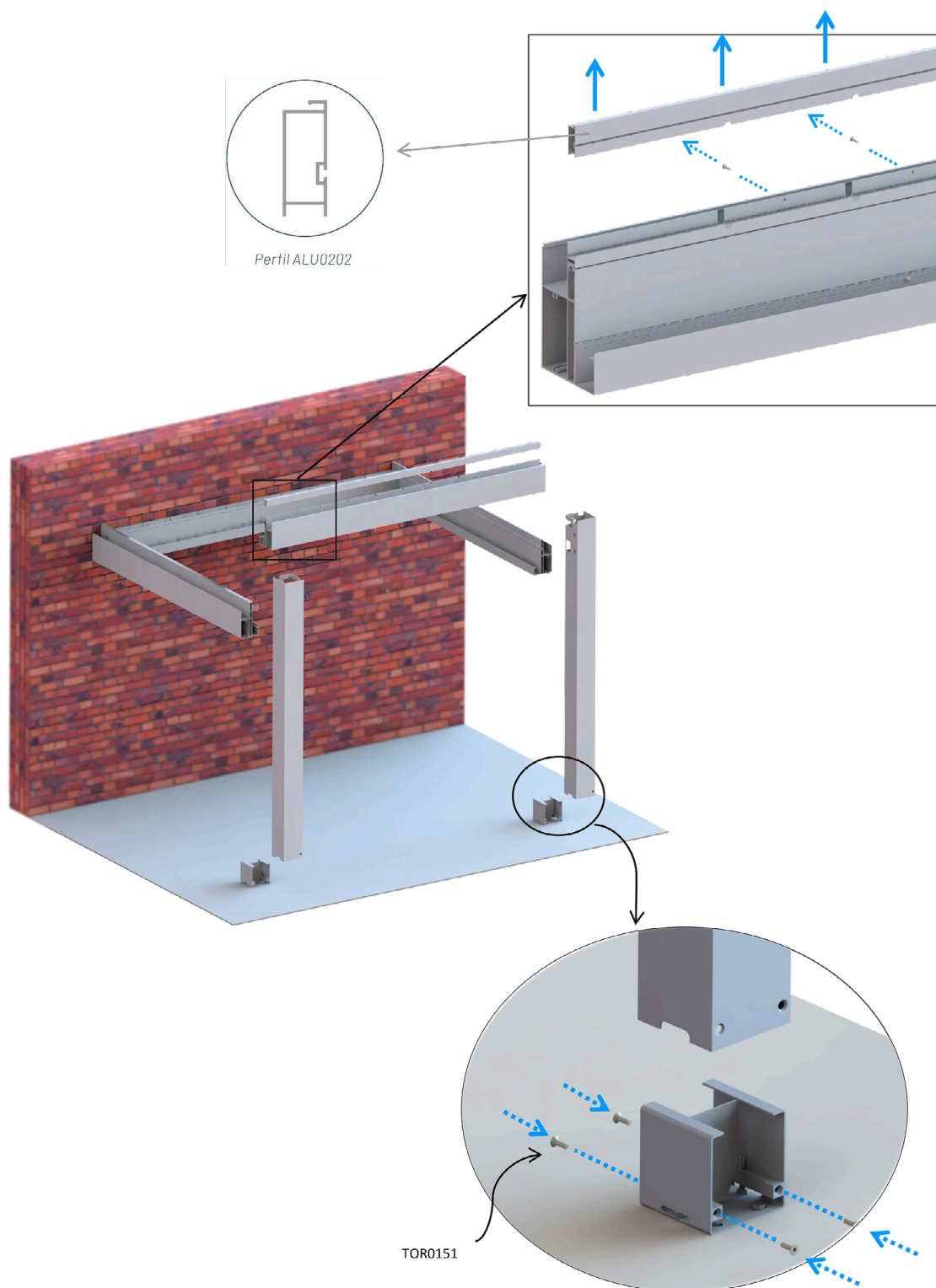


3. Fijar las cabezas de las vigas laterales a los ángulos fijados a la pared.

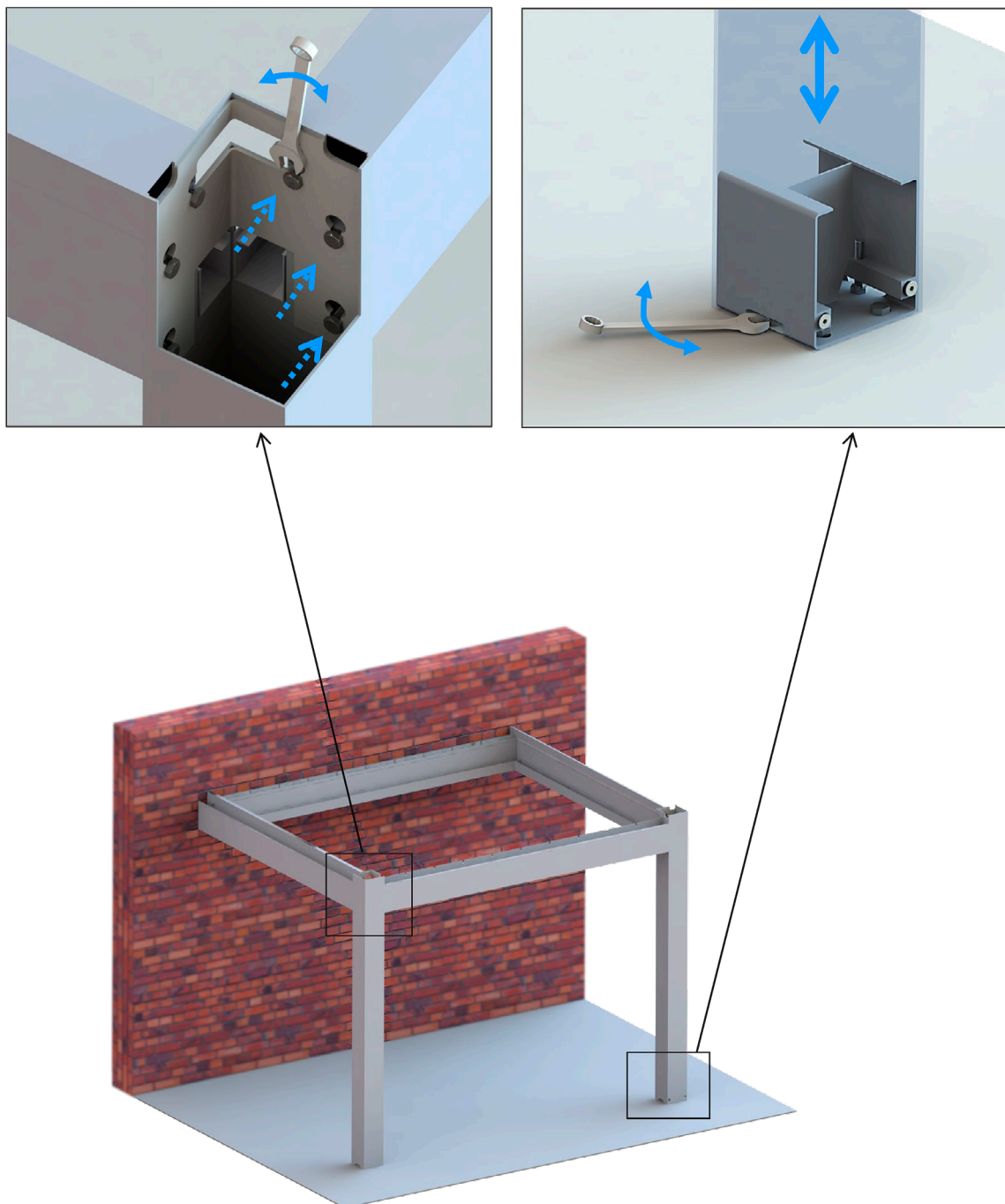


4. A la vez que se sujetan las vigas laterales colocadas en el paso anterior, se deberán posicionar los pilares y colocar los extremos de las vigas en su posición dentro del pilar. Fijar los pilares a las bases mediante los tornillos TOR0151 sin llegar a apretarlos del todo, se terminarán de ajustar en el paso siguiente. Tras ello, se posicionará la viga que va entre pilares.

En el caso de que esta última viga tenga el perfil ALU0202 - tapa barra maniobra con los mecanizados para las lamas, se recomienda retirar este perfil antes de posicionar la viga entre los pilares.



5. Una vez posicionados todos los perfiles que conforman la estructura de la pérgola, se fijarán las vigas que apoyan sobre los pilares, se terminará de ajustar los tornillos que fijan los pilares a las bases y se nivelará la estructura para permitir que el agua de lluvia pueda evacuar correctamente a través de los pilares.



6. A partir de este punto, la instalación de la pérgola sigue el mismo procedimiento que una pérgola autoportante (apoyada sobre 4 pilares). Para terminar de instalar todos los elementos restantes de la pérgola, deberá seguir los pasos descritos a partir del punto 7) de una instalación de pérgola autoportante descritos al inicio de este manual.

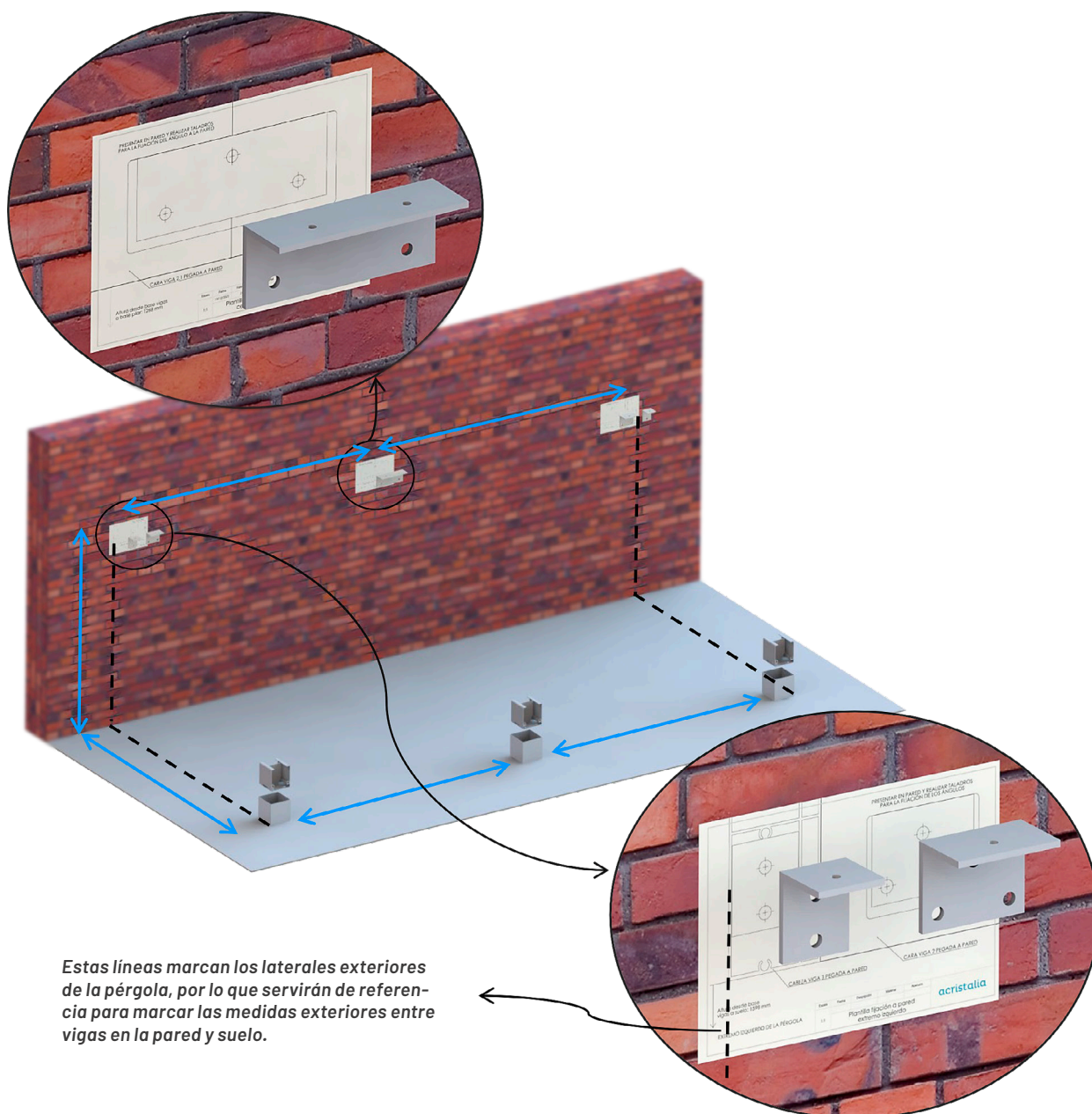
3. INSTALACIÓN DE UNA PÉRGOLA DÚPLEX ADOSADA A PARED

A continuación, se explicarán solo los pasos a seguir que difieren de una instalación normal (pérgola autoportante), para un caso de pérgola dúplex autoportante o dúplex adosada a la pared.

1. Se deberá realizar el planteamiento tanto de las bases de los pilares en el suelo como de los ángulos que fijan las vigas a la pared, este último para el caso en que algún tramo esté adosado a la pared.

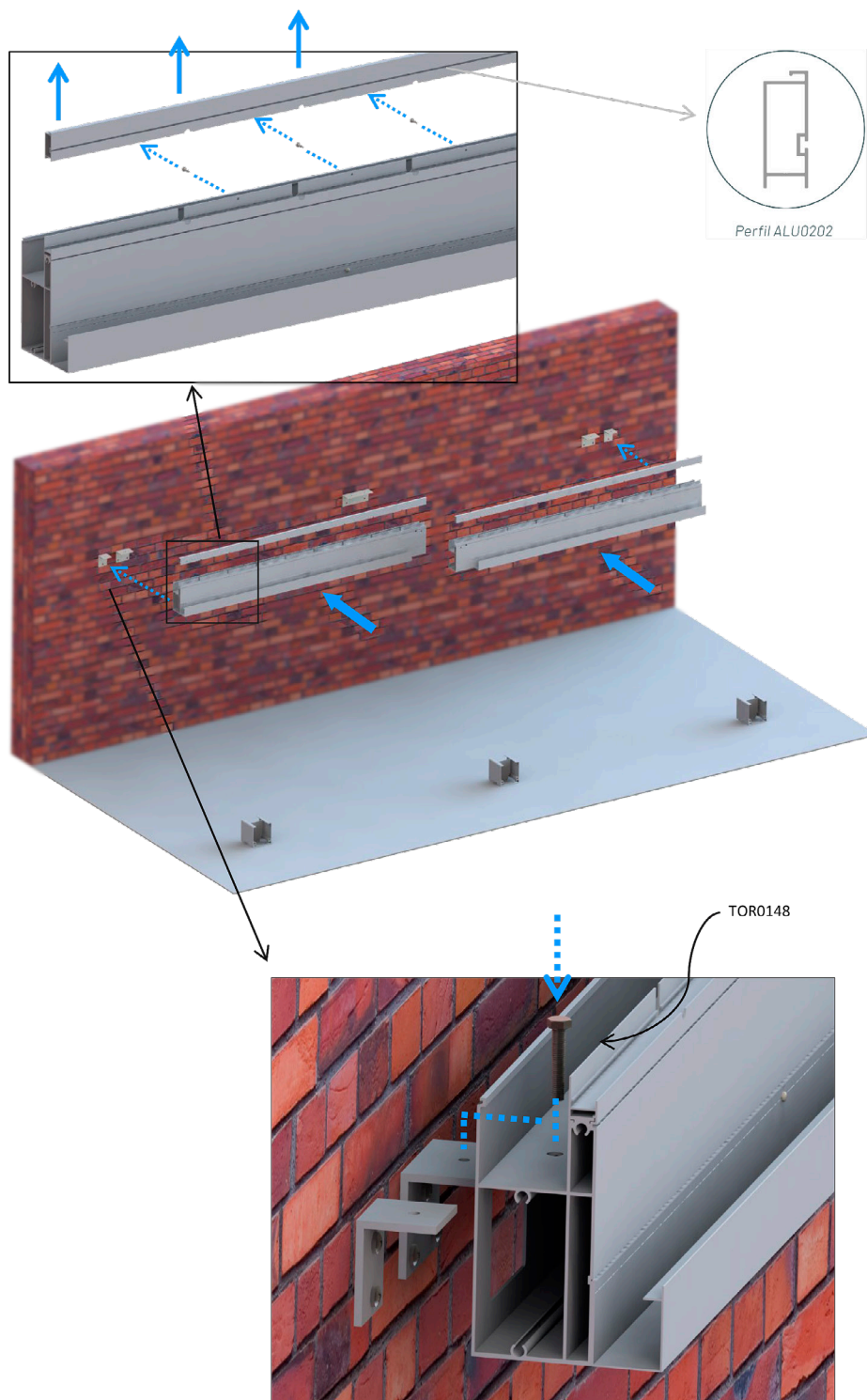
I. Bases de pilares: para ayudar a realizar el planteamiento de las bases, se entrega junto con la pérgola unas muestras de pilares y un plano con las medidas entre pilares y diagonales, llamado "Posición bases anclaje a suelo". En el plano de "Vista general pérgola" se muestra un detalle de la orientación con la que se deben de fijar las bases.

II. Ángulos de fijación a pared (caso adosada a pared): para facilitar la instalación de las vigas que van fijadas a la pared, se entrega junto con la pérgola unos planos llamados "plantilla fijación a pared". Este plano está pensado para presentarlo sobre la propia pared en la posición exacta en la que se desee instalar la pérgola, para posteriormente marcar los taladros que fijarán los ángulos.

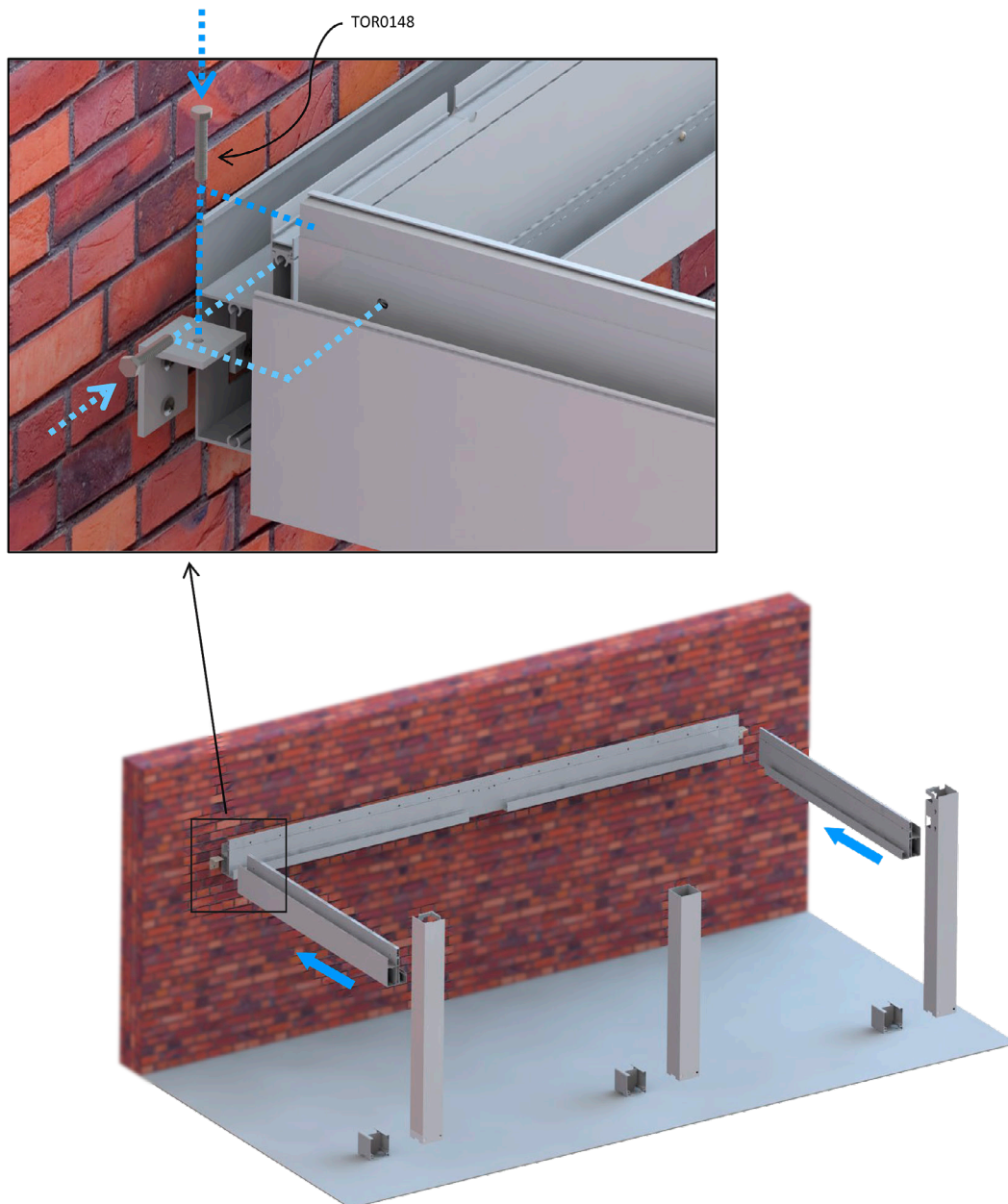


Estas líneas marcan los laterales exteriores de la pérgola, por lo que servirán de referencia para marcar las medidas exteriores entre vigas en la pared y suelo.

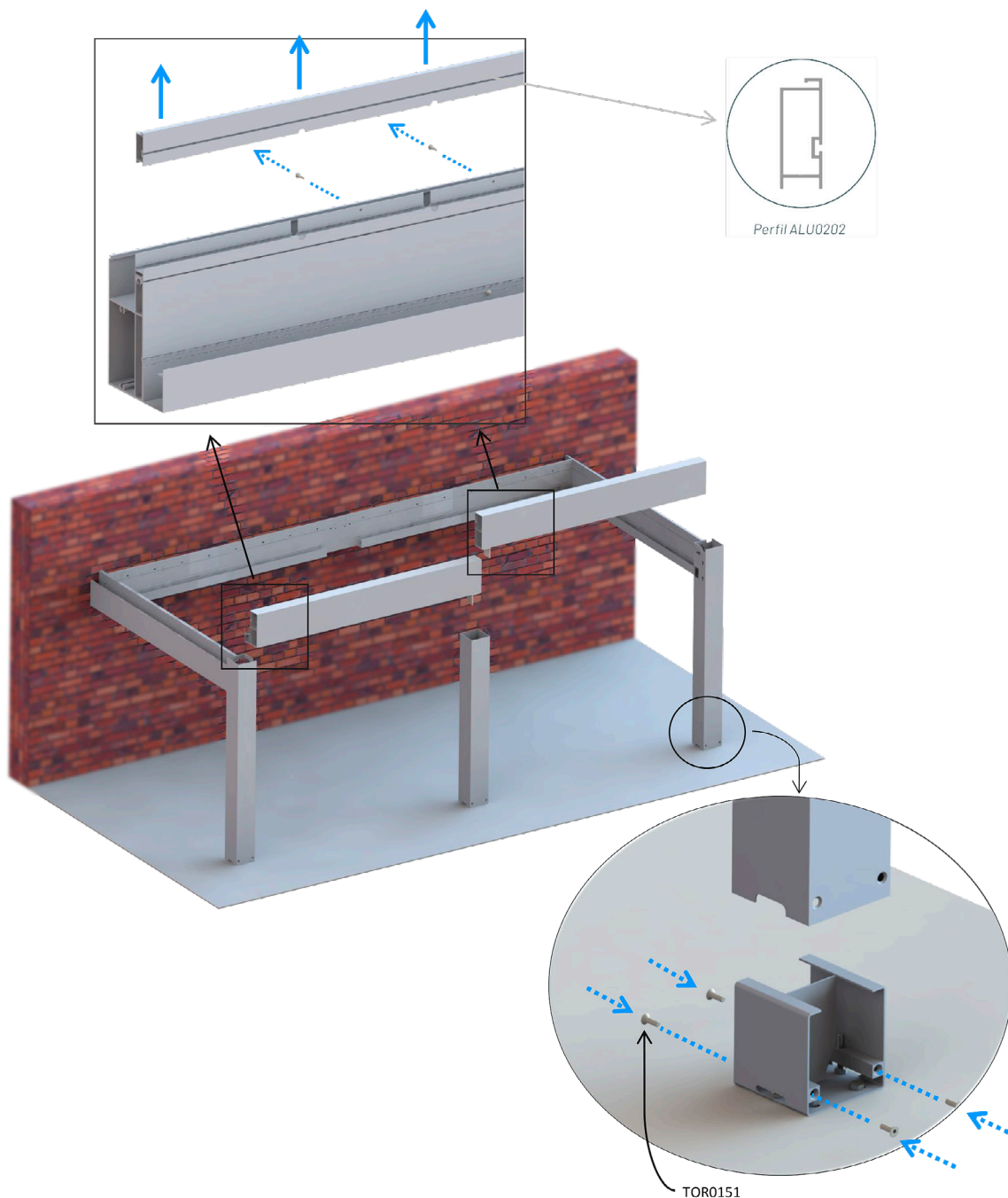
2. Fijar las vigas que va dispuestas a lo largo de la pared mediante los tornillos TOR0148. Estas vigas tendrán unos mecanizados en la cara externa para introducir los dos ángulos de fijación. Antes de subir estas vigas hasta su posición en la pared, se recomienda retirar el perfil ALU0202 - tapa barra maniobra con los mecanizados para las lamas, para facilitar los pasos posteriores de la instalación. Este perfil se volverá a fijar una vez se hayan instalado las lamas.



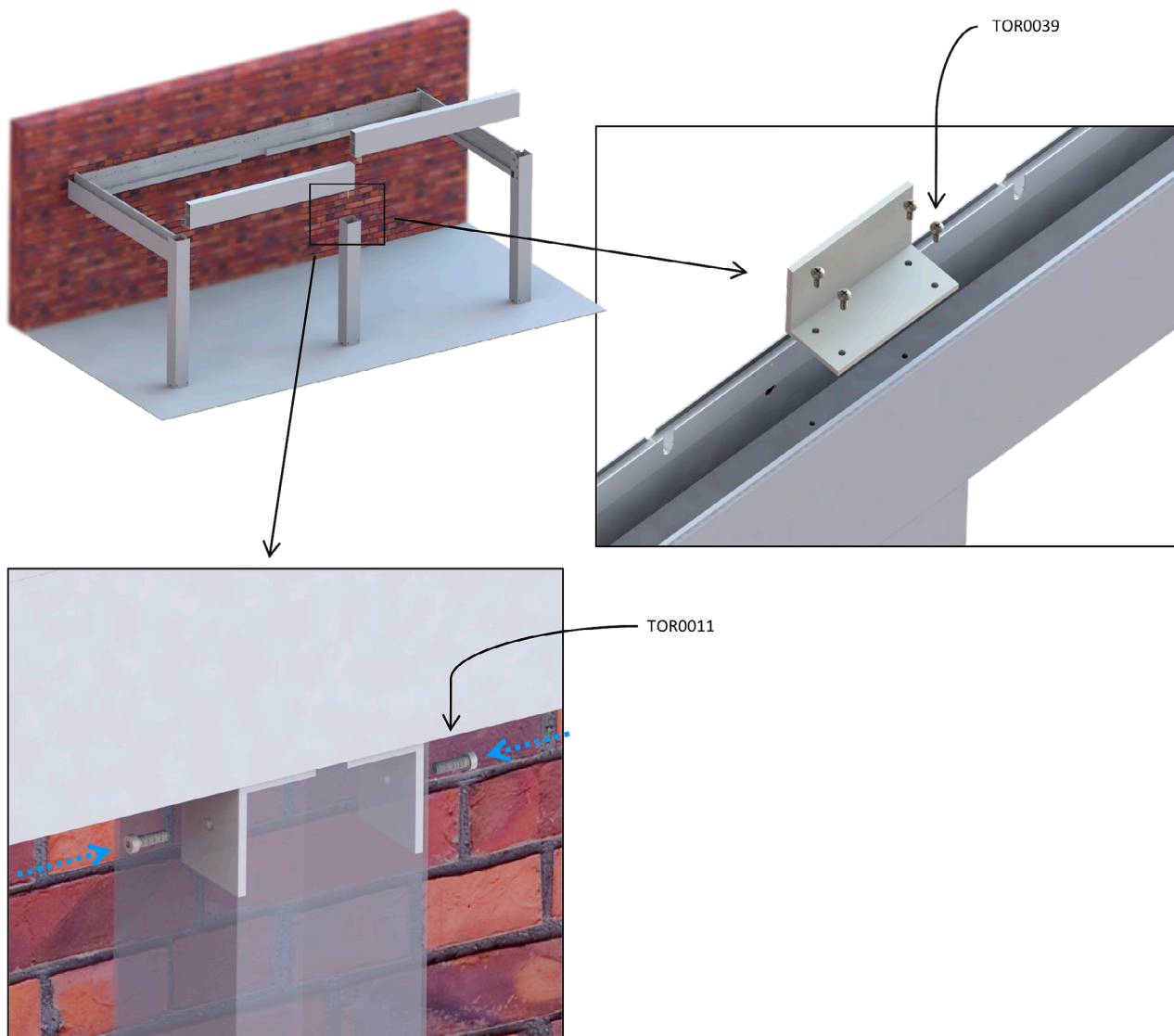
3. Fijar las cabezas de las vigas laterales a los ángulos fijados a la pared mediante los tornillos TOR0148. Mientras se sujeta el extremo libre de cada viga, se deberán de situar los pilares en su posición, y una vez hecho, se apoyarán las vigas en estos, introduciendo las cabezas de los tornillos roscados en la viga en los mecanizados realizados en el pilar. También se situarán en su posición el pilar o pilares intermedios que haya. Estos pilares llegan hasta la parte inferior de las vigas, y no tendrán los mecanizados para apoyar las vigas ni los canalones.



4. Fijar los pilares a las bases mediante los tornillos TOR0151, sin llegar a apretarlos del todo. Estos se terminarán de ajustar en el paso siguiente. Tras ello, se posicionará la viga que va entre pilares. Se recomienda retirar el perfil ALU0202 - tapa barra maniobra con los mecanizados para las lamias, antes de posicionar la viga entre los pilares.

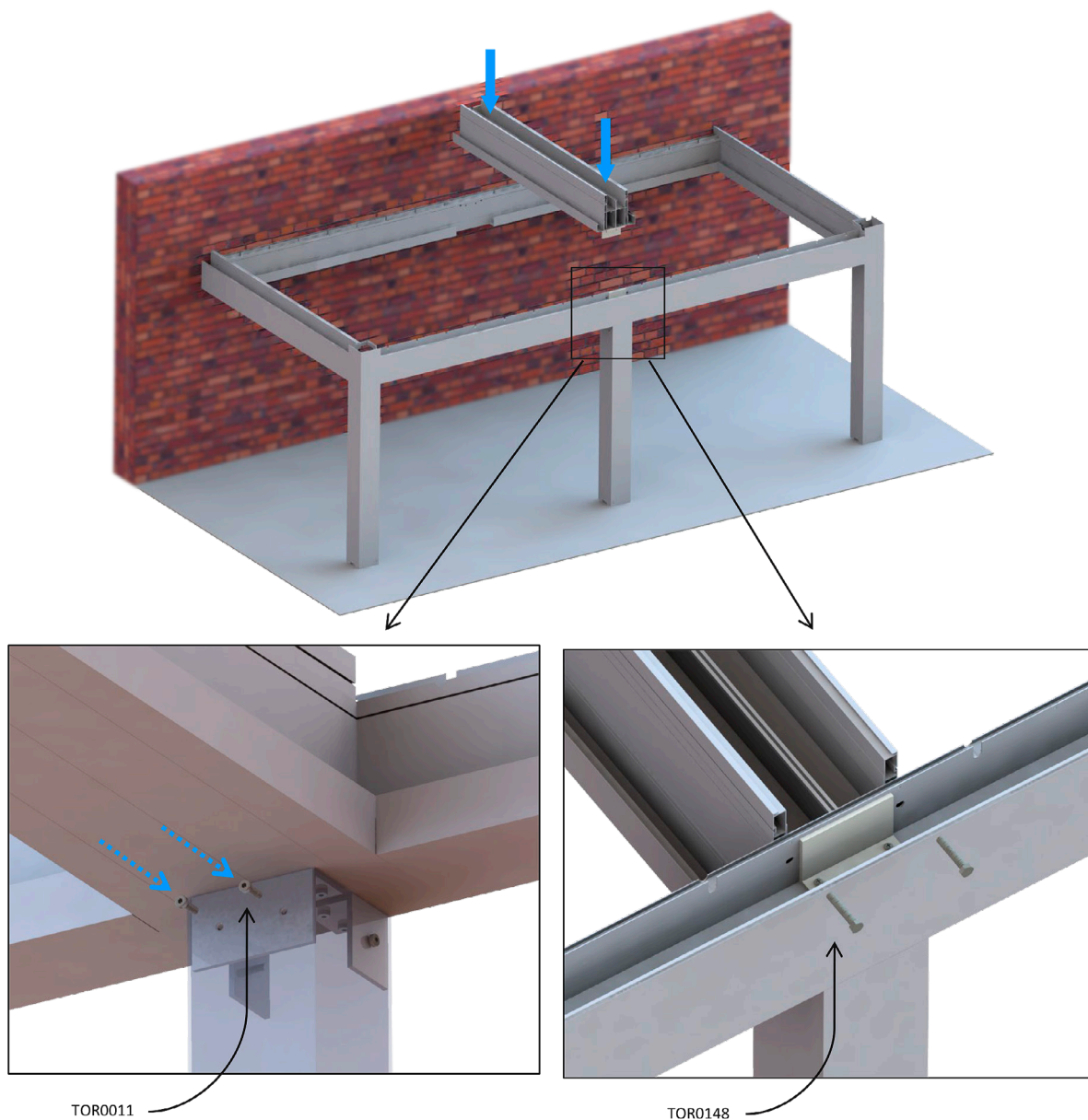


5. Una vez apoyadas las vigas sobre los pilares, se fijarán los extremos de las vigas que quedan apoyados sobre el pilar intermedio mediante los tornillos TOR0011. Para asegurar la unión entre las vigas en este tramo, se fijarán ambas con un ángulo por la parte interior de las vigas mediante los tornillos TOR0039.

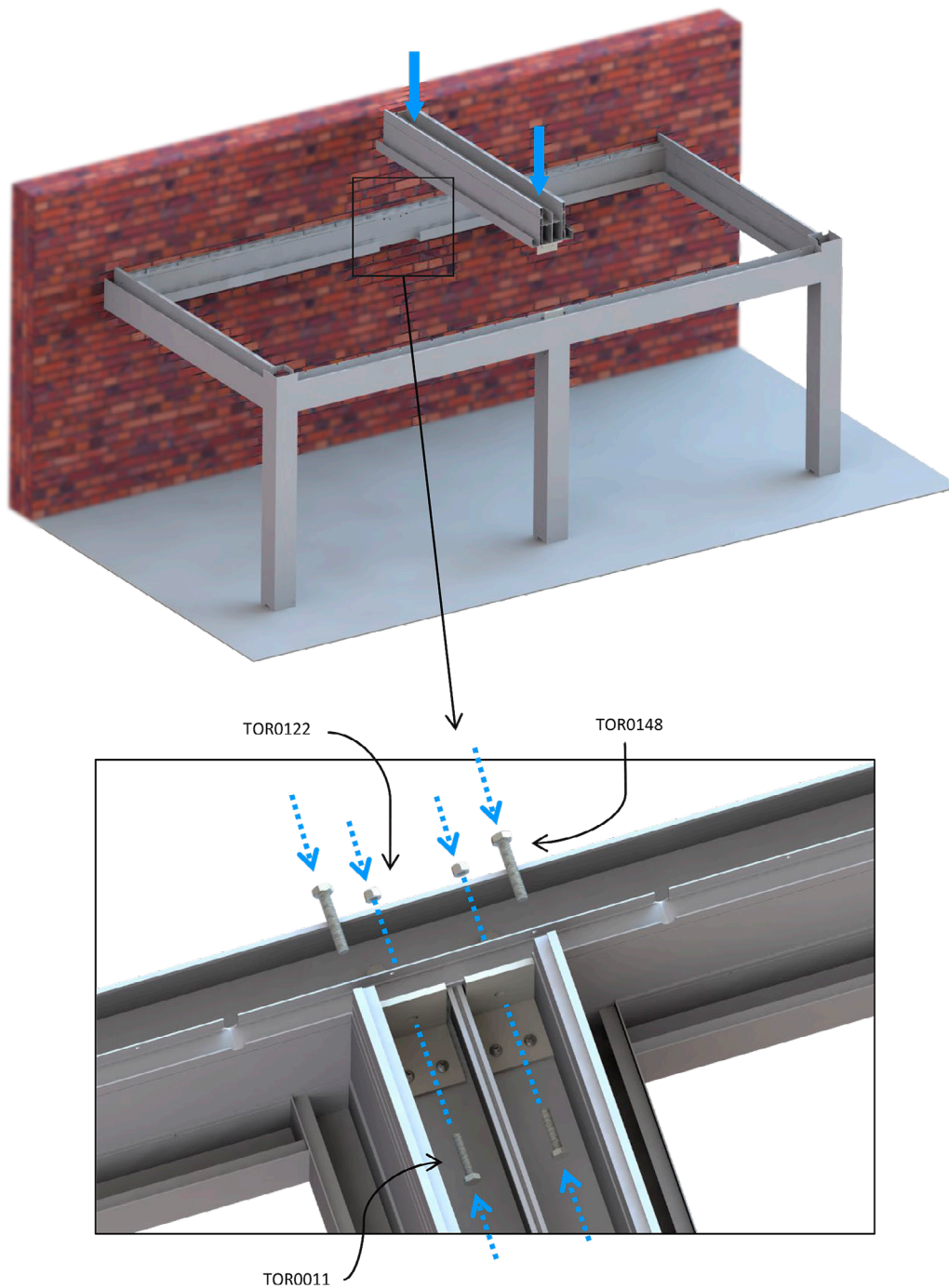


6. Posicionar la viga o vigas intermedias. En este paso habrá dos tipos de uniones, dependiendo de donde se fije el extremo de la viga: unión a pilar intermedio y unión a viga adosada a la pared.

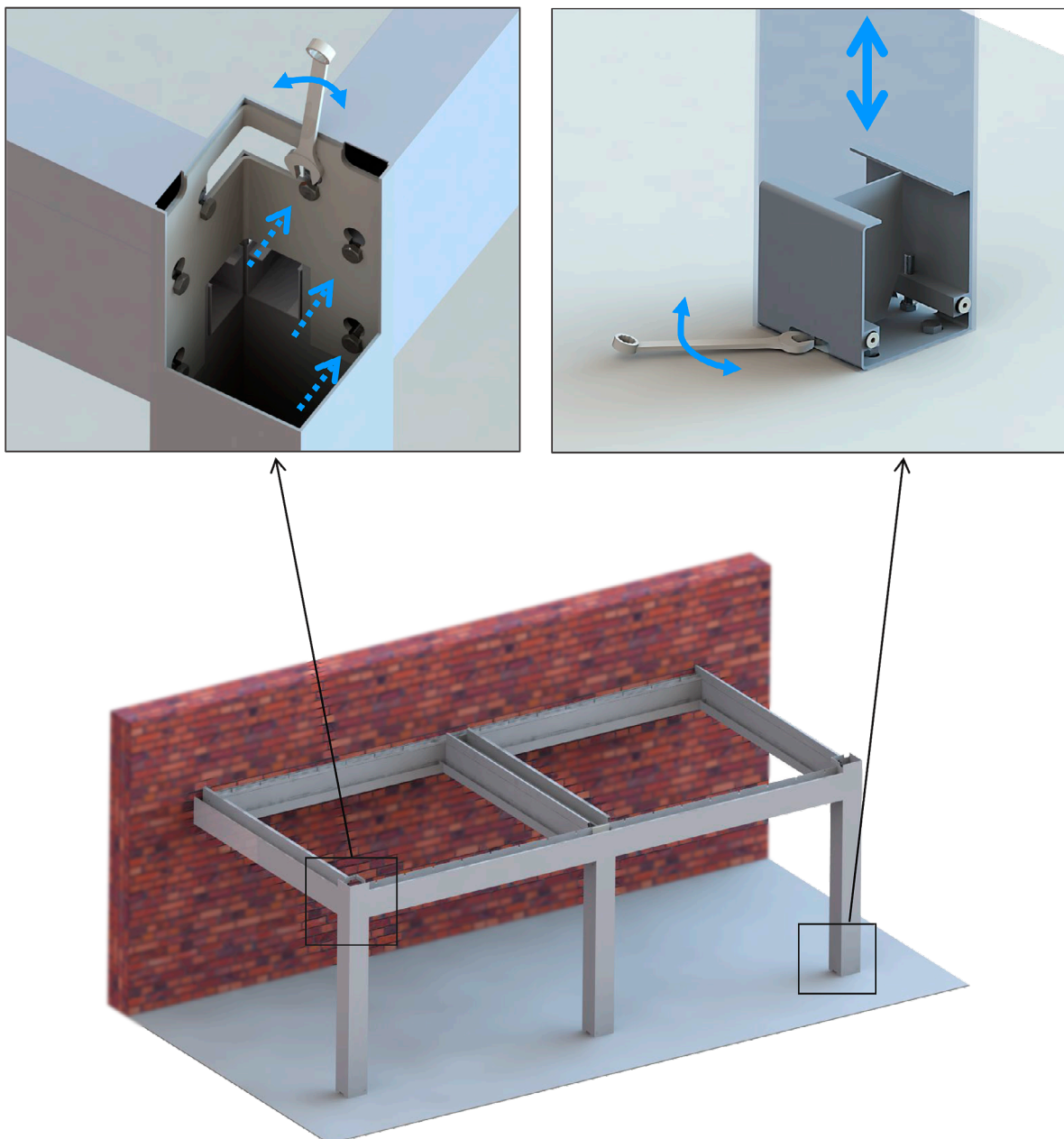
- Unión a pilar intermedio: el extremo de la viga quedará apoyado en el pilar intermedio, y se unirá a este con tornillos TOR0011 mediante un ángulo que va fijado en la viga intermedia. También será necesario unir esta viga intermedia con las dos vigas que se instalaron en el paso anterior mediante los tornillos TOR0148, que roscarán en los portatornillos superiores de la viga intermedia.



- Unión a viga adosada a la pared: el extremo de la viga intermedia se unirá a la viga adosada a la pared mediante dos ángulos de fijación con tornillos TOR0011 y tuercas TOR0122, y mediante los tornillos TOR0148, que roscarán en los portatornillos superiores de la viga intermedia



7. Una vez posicionados todos los perfiles que conforman la estructura de la pérgola, se fijarán las vigas que apoyan sobre los pilares, se terminará de ajustar los tornillos que fijan los pilares a las bases y se nivelará la estructura para permitir que el agua de lluvia pueda evacuar correctamente a través de los pilares.



8. A partir de este punto, la instalación de la pérgola sigue el mismo procedimiento que una pérgola autoportante (apoyada sobre 4 pilares). Para terminar de instalar todos los elementos restantes de la pérgola, deberá seguir los pasos descritos a partir del punto 7) de una instalación de pérgola autoportante descritos al inicio de este manual.

