

dossier

técnico comercial

Series **Atlas** y
Atlas autoportante

techos **fijos**

acristalia





Índice

- p. 4 **Conoce nuestra Serie Atlas**
Introducción a los conceptos
Características generales
de la Serie Atlas
Gomas y vidrios
Compatibilidad entre techos
- p. 8 **Seguir las normas**
Memoria de calidades
- p. 9 **Posibilidades de instalación**
Medidas máximas y posibles
configuraciones
- p. 10 **Características técnicas**
Soluciones integradas
- p. 12 **Alturas del conjunto**
Pensamiento profesional
- p. 13 **Perfiles acotados**
- p. 14 **Complementos y accesorios**
Valor añadido
- p. 15 **Instalación de Series Acristalia**
Combina con Serie Standard o Serie
Basic Pro
Combina con Serie Tandem
Combina con Serie Basic Pro
y Serie Railing
- p. 18 **Conoce nuestra Serie Atlas
autoportante**
(techo fijo de panel **sándwich autoportante**)
Introducción a los conceptos
Características del techo fijo
autoportante
Compatibilidad entre techos
Paneles
- p. 23 **Seguir las normas**
Memoria de calidades
- p. 24 **Posibilidades de instalación**
Medidas máximas y posibles
configuraciones
- p. 25 **Características técnicas
del panel sándwich**
A tener en cuenta
- p. 27 **Perfiles acotados**
- p. 28 **Sencillamente bien iluminado**
Valor añadido
- p. 29 **Instalación de Series Acristalia**
Combina con Serie Standard o Serie
Basic Pro
Combina con Serie Tandem
Combina con Serie Basic Pro
y Serie Railing

Conoce nuestra Serie Atlas

Introducción a los conceptos

Convierte cada espacio en un oasis de confort y estilo. El nuevo **techo fijo Serie Atlas** revolucionará la forma en que proteges tu hogar o negocio de las inclemencias del tiempo, permitiéndote disfrutar de la luz natural y del aire fresco. Además, gracias a su diseño avanzado, es **resistente y duradero**.

Disponemos de **dos modelos de la misma serie**, una que soporta **vidrio o panel sándwich**, con la posibilidad de usar los dos tipos en la misma instalación en calles diferentes, y **otra en su forma autoportante**, de la que **únicamente** hablaríamos de **paneles sándwich sin vigas** (ir a la pág. 18).



De diseño minimalista, la Serie Atlas encaja a la perfección con cualquier estancia, dándole amplitud y luminosidad. Ideal para crear espacios únicos.



La evacuación de agua en caso de lluvia o limpieza se realiza a través de las vigas y los pilares. El cableado va integrado en la propia estructura, quedando oculto y protegido.



Se puede mejorar el espacio creado añadiendo cualquiera de nuestras series de cortinas de cristal e incluso toldos. Además, es compatible con el techo móvil.



Todo llega premontado y mecanizado, la instalación es muy fácil, rápida y no requiere de obra. Todas las fijaciones quedan ocultas para cuidar la estética.



Cuenta con una gran variedad de accesorios disponibles, como, por ejemplo, sistemas de iluminación.



La carta de colores RAL permite personalizar el techo fijo. Existe una gran variedad de estilos y acabados para que cada techo sea único.

Características generales de la Serie Atlas

a. Paso de luz natural

Este sistema permite que la luz natural entre en nuestra estancia, lo que mejora la iluminación y reduce el uso de luz artificial durante el día.

b. Vista panorámica

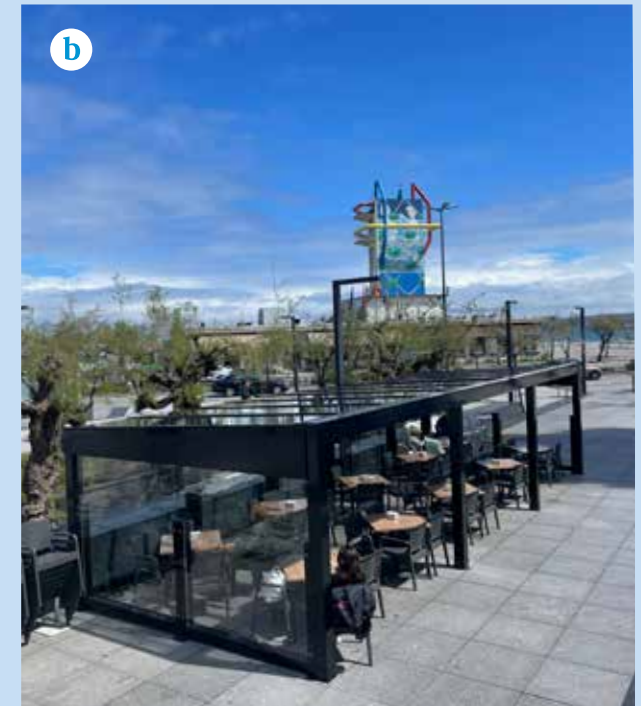
Al no tener perfilera horizontal, proporciona una vista panorámica del cielo y del entorno exterior, añadiendo amplitud y mejorando la calidad y estética del espacio.

c. Eficiencia energética

Gracias a los vidrios de alta calidad con los que cuenta Acristalia, la Serie Atlas mantiene el calor en invierno y el fresco en verano, reduciendo el consumo de calefacción y aire acondicionado.

d. Ambiente moderno y elegante

Su diseño actual da un toque de modernidad a los espacios, que, combinándolos con otros de los sistemas que ofrece Acristalia (cortinas de cristal, correderas, barandillas...) logran rehabilitar lugares para su uso personal y de negocio.



dossier
técnico comercial

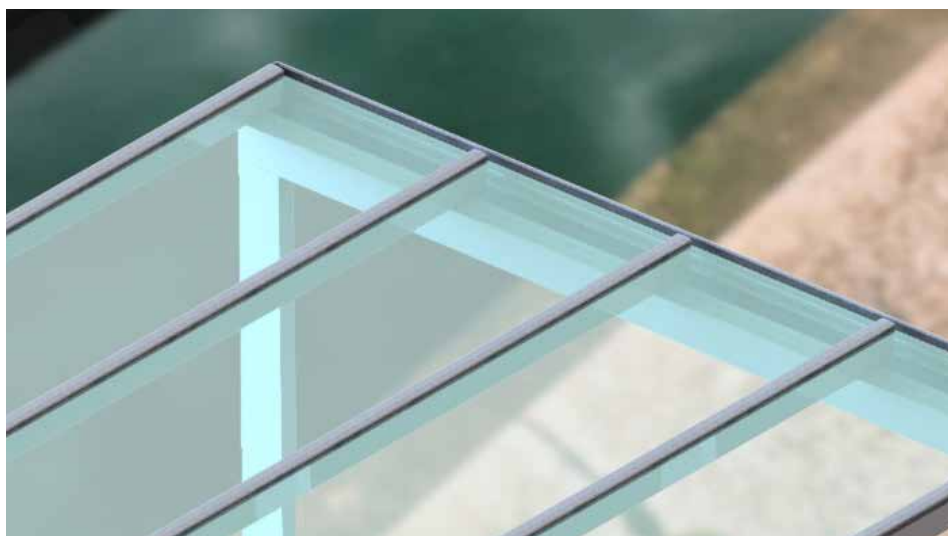
Gomas y vidrios

Este sistema está preparado para combatir las diferentes situaciones ambientales y meteorológicas que se puedan dar. **Gracias a las gomas y a los vidrios nos aseguramos el sellado entre las calles y los paneles del sistema, el bienestar de los usuarios bajo el techo.**



Alto nivel de estanqueidad

El techo fijo Serie Atlas cuenta con gomas entre la perfilería y el vidrio, lo que dificulta el paso de agua en la unión entre vigas y paneles.



donde quieres estar



Tipos de vidrio y panel

Acristalia cuenta con una gran variedad de posibilidades en cuanto a vidrios de calidad. Se puede optar por vidrios simples o vidrios cámara y panel sándwich. Consulta nuestros acabados de vidrio.

Espesor:
Vidrio simple. Mín. 6 mm (3+3) Máx. 16 mm (8+8)
Vidrio cámara. Mín 16 mm. Máx 22 mm
Panel sándwich. 20 mm

Compatibilidad **entre techos**

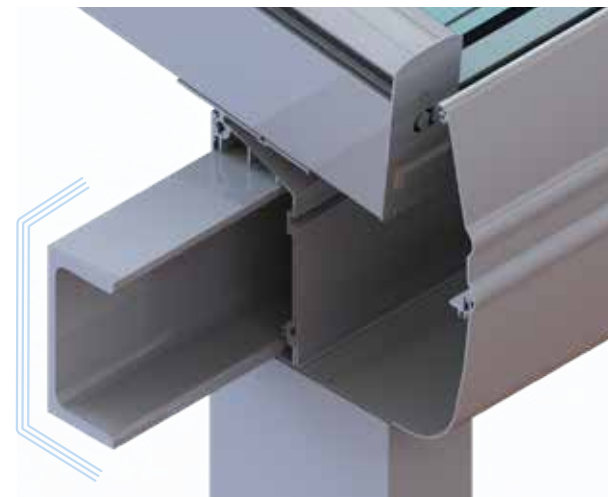
La mayor ventaja del techo fijo es que ha sido diseñado para ser compatible con el techo móvil de Acristalia.

A la hora de configurarlo, es posible solicitar un techo con calles fijas y móviles, ya sean intercaladas (una fija, una móvil, una fija...) o continuas (dos fijas y una móvil, una fija y tres móviles...) dando la posibilidad de crear espacios únicos.



Refuerzo

Posibilidad de refuerzo del dintel para cargas elevadas gracias a la introducción de un perfil UPN 120.



Seguir las normas

Memoria de calidades

Acristalia fabrica todos sus productos bajo estrictos controles de calidad regularizados y especificados en el sistema de gestión de calidad conforme a la norma UNEEN ISO 9001:2015 y garantiza que todos los materiales utilizados en la fabricación de sus productos son de primera calidad cumpliendo las siguientes normativas: Aluminio con marcado CE según marca el nuevo reglamento europeo de productos de construcción (UE) 305/2011 y la norma armonizada UNE-EN 15088:2006: productos de aluminio y aleaciones de aluminio para aplicaciones estructurales. Además, cumple con normas de calidad para el tratamiento superficial de los perfiles (Qualicoat, Qualanod y Qualideco).

Garantía en materiales de perfilaría de aluminio, en cuanto a pureza de material y posibles corrosiones del mismo, producidas por impurezas, o incrustaciones de fábrica según EN 15088:2006, EN 755-9:2016.

Garantía anti deformaciones del aluminio, propias o por falta o escasez de templado en la perfilaría.

Garantía en acabados, lacados y anodizados tal y como estipula la marca de calidad Europea Qualicoat, Qualanod, Qualideco, aprobado por el Ministerio de Fomento para tratamientos superficiales del polvo. En estos tratamientos se garantiza un envejecimiento uniforme de los colores con ausencia de parches y decoloraciones puntuales.

donde quieres estar

Clasificación de vidrios

Todos los vidrios son manufacturados según las normas UNE-EN 12150-1:2016 con una clasificación ICI de resistencia y seguridad para vidrios templados.

Los vidrios laminados y los vidrios en doble acristalamiento, cumplen con el control de fabricación y marcado CE según la norma UNE-EN 14449:2006/ UNE-EN 1279-1:2006 respectivamente con la garantía de Guardian Select.



Certificados

Nuestros productos están sometidos a estrictos controles, ensayos y pruebas. **Trabajamos para que Acristalia sea sinónimo de seguridad y confianza.**

Puedes encontrar la documentación que necesitas en www.acristalia.com. **Nosotros sí te lo contamos, isaber es ganar!**



Posibilidades de instalación

Medidas máximas y posibles configuraciones

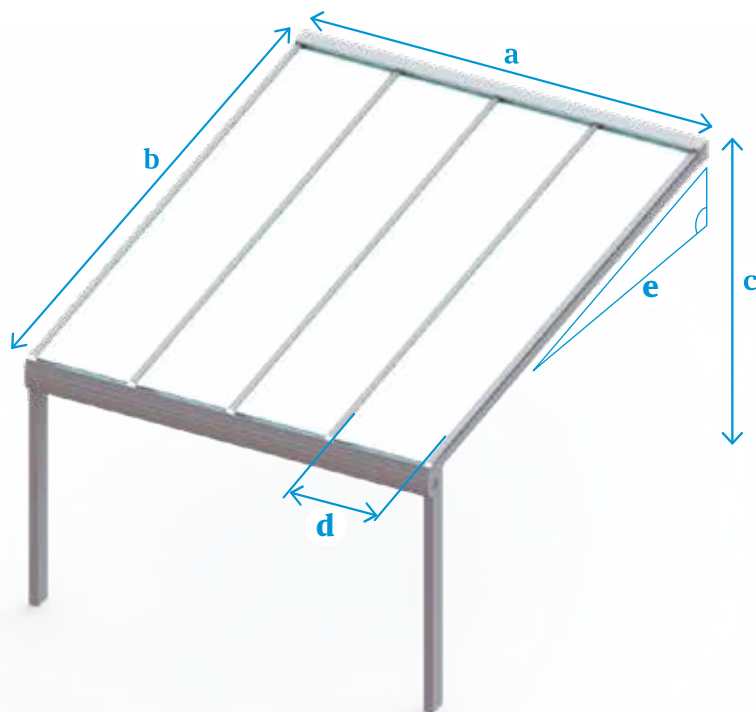
Las posibles combinaciones son múltiples, adaptándose así a los diferentes espacios. Techos en cascada, techo a dos aguas o solución ante descuadres... el techo fijo Serie Atlas consigue crear espacios acogedores y funcionales.

Además, gracias a la combinación con las cortinas de cristal podrás crear ambientes en los que disfrutar durante todo el año.



Medidas

- a.** Ancho máximo sin restricciones.
- b.** Salida máxima 7000 mm.
- c.** Altura máxima cobija: deseada.
- d.** Ancho máximo panel 1200 mm.
- e.** Pendiente entre 5% y 40% (10% recomendada).



techo fijo - serie atlas



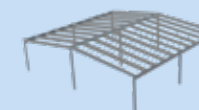
1. Versión original

Es la opción minimalista, pero ello no lo hace menos importante, combínalo con el techo móvil o con nuestros toldos veranda o de palillería para crear un ambiente único y exclusivo.



2. Techos en cascada

Solución para techos con salidas mayores a 7000 mm. Se coloca un techo a continuación de otro hasta conseguir la profundidad deseada.



3. Techo a dos aguas

Con esta configuración, el techo adopta una geometría completamente única. Su salida es de 7000 mm a cada lado, llegando hasta los 14000 mm.



4. Solución ante descuadros

Si el contorno del área que se quiere techar no es recto, se puede optar por este tipo de descuadre para adaptarlo a cualquier geometría.

Características técnicas

Soluciones integradas

Estas son las características técnicas más destacadas del sistema y las que hacen que su funcionalidad y estética se adapten a las necesidades de nuestros clientes. A continuación, desarrollamos y analizamos las partes de las que se compone este resistente y sólido modelo.

Configuraciones:

Montante 89'5 mm. Salida máxima de 3000 mm.

Montante 158'5 mm. Salida máxima de 7000 mm.

a. Conjunto más resistente y estético.

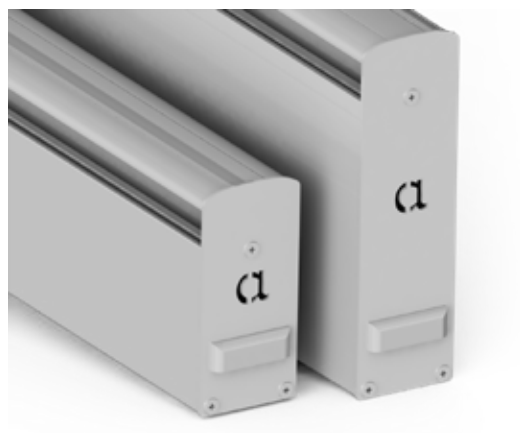
Las nuevas vigas del techo fijo Serie Atlas están optimizadas, creando una estructura rígida casi inalterable. Su grapa diseñada según la estética curva y orgánica de Acristalia, ha sido reforzada y embellecida con una tapa para cuidar al máximo la estética del sistema.



donde quieres estar

b. Compatibilidad entre sistemas.

Para garantizar la compatibilidad entre los productos de Acristalia, todas las partes del sistema han sido diseñadas para poder adecuarse a los techos. Además, se han realizado dos modelos de vigas para que los techos de menor salida, tengan menos perfilaría de aluminio.



c. Carril integrado para toldos de palillería

En la mayoría de techos, el toldo de palillería requiere de una estructura adicional para poder colocarlo. En Acristalia, tanto el techo fijo como el techo móvil llevan incorporados una guía para este fin, por lo que podrás instalarlo cuando quieras.

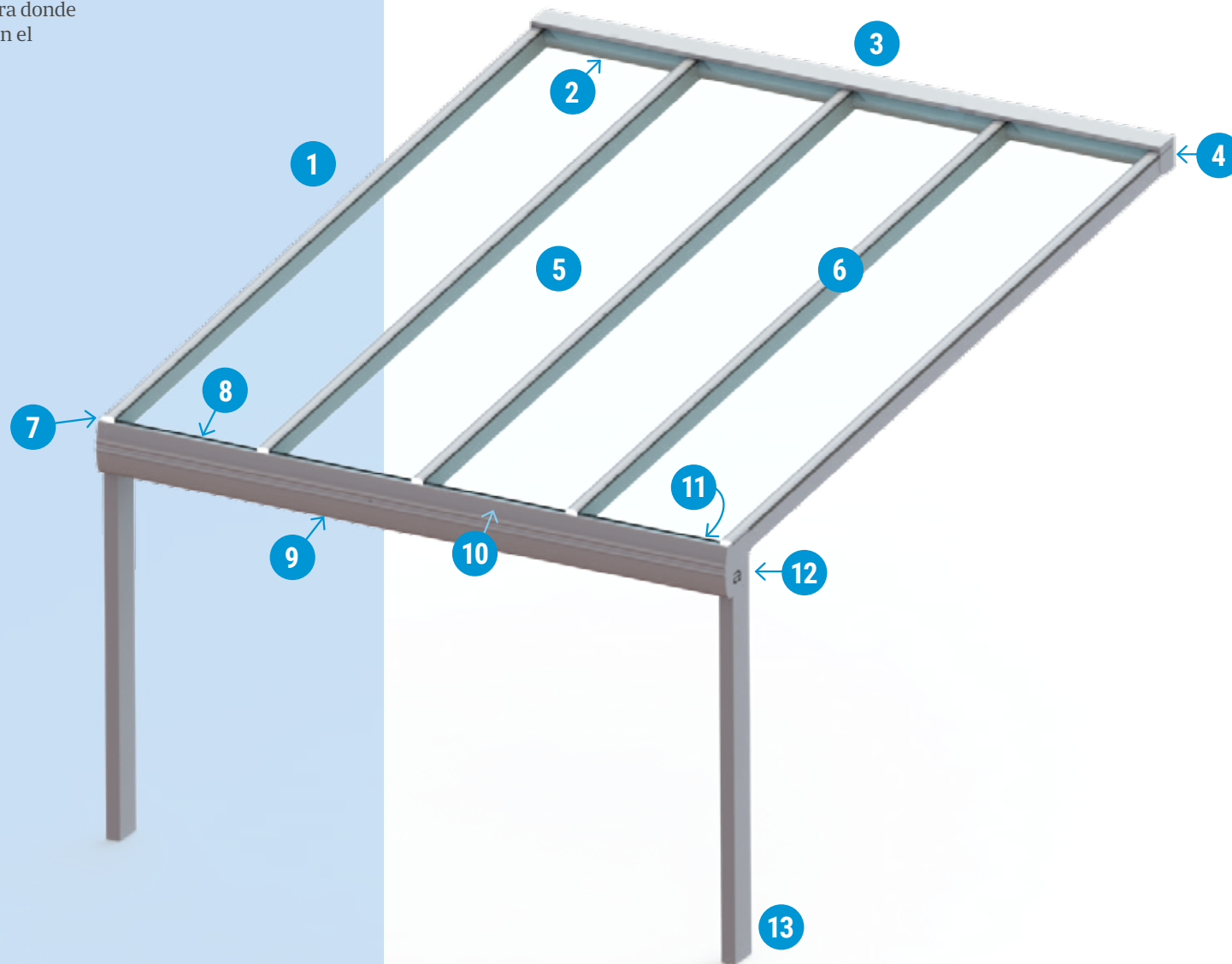


d. Ubicación de piezas.

Con esta imagen se visualiza de manera precisa y clara las diferentes partes de las que está compuesto el techo. Cada una de ellas hace del sistema una estructura donde se integran todos los elementos que nos aseguran el bienestar y confort.

LEYENDA

- 1 Viga
- 2 Embellecedor cobija
- 3 Cobija
- 4 Tapa cobija
- 5 Panel
- 6 Grapa
- 7 Tapa frontal viga
- 8 Placa reguladora
- 9 Canalón
- 10 Embellecedor canalón
- 11 Dintel
- 12 Tapa dintel
- 13 Pilar



Alturas del conjunto

Pensamiento profesional

Si eres instalador profesional, **pensamos en ti**. En el desarrollo de nuestros productos, escuchamos tus necesidades e **implantamos soluciones directamente en nuestros sistemas** para facilitarte el trabajo.



donde quieres estar

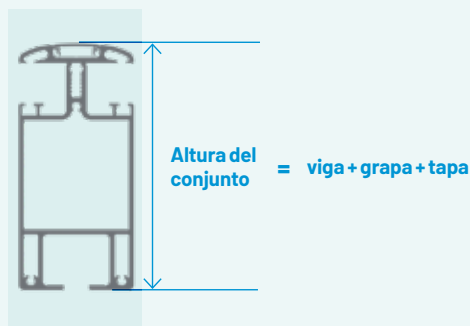


Medidas

a. Montante 89'50 mm

GROSOR DEL VIDRIO	ALTURA DEL CONJUNTO
6 mm	118 mm
8 mm	120 mm
10 mm	122 mm
12 mm	124 mm
16 mm	128 mm
20 mm	132 mm

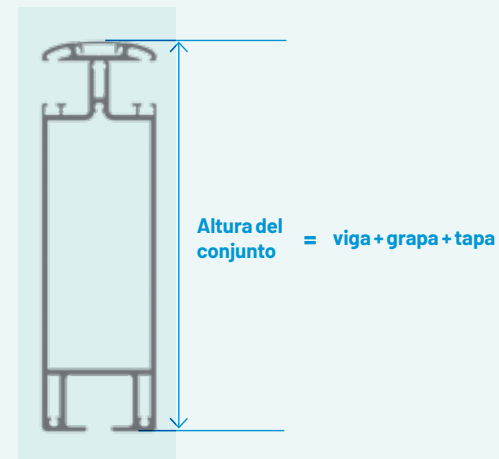
Para vidrios con espesores mayores, la altura será de 112 mm más el espesor del vidrio.



b. Montante 158'50 mm

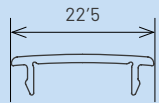
GROSOR DEL VIDRIO	ALTURA DEL CONJUNTO
6 mm	188 mm
8 mm	190 mm
10 mm	192 mm
12 mm	194 mm
16 mm	198 mm
20 mm	202 mm

Para vidrios con espesores mayores, la altura será de 182 mm más el espesor del vidrio.

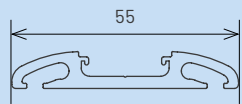


Perfiles acotados

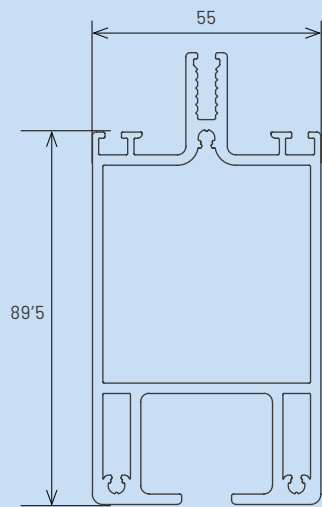
Perfil Embellecedor grapa



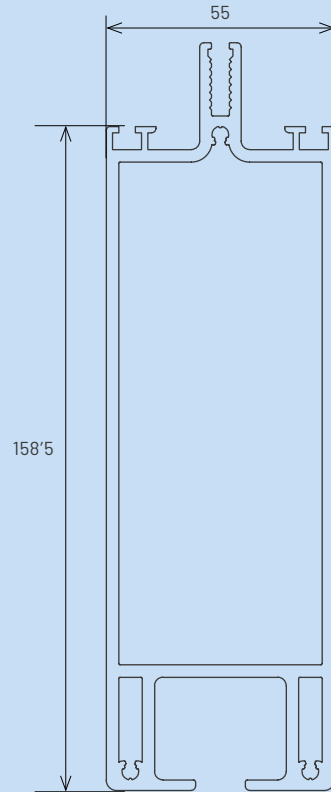
Perfil Grapa



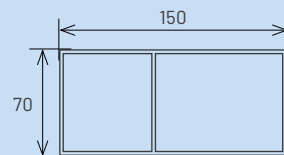
Perfil Viga fija 89,5 mm



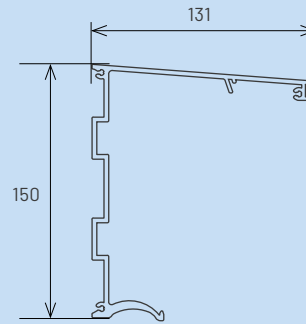
Perfil Viga fija 158,5 mm



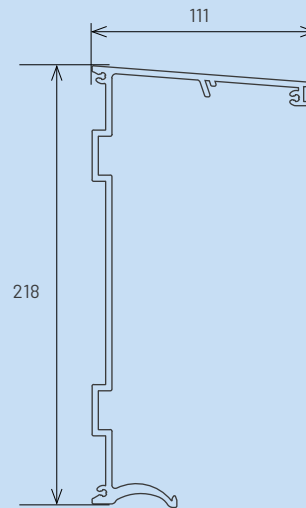
Perfil Pilar 150x70 mm



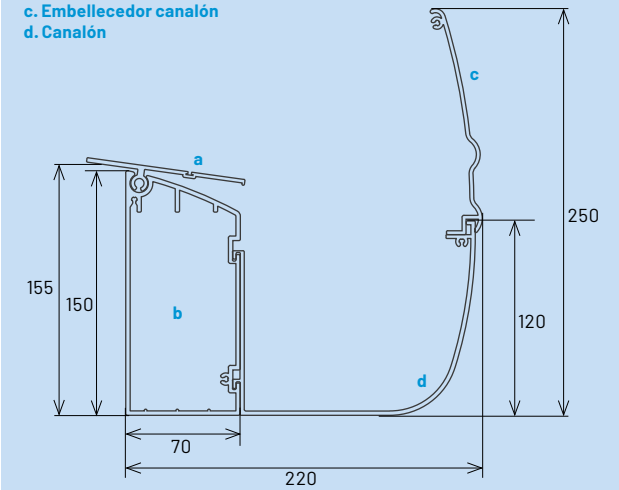
Perfil Cobija S3



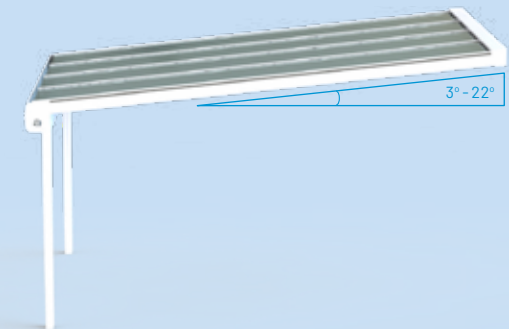
Perfil Cobija S5



Perfiles
a. Placa reguladora
b. Dintel
c. Embellecedor canalón
d. Canalón



Inclinación
Posibilidad de fabricación desde 3° hasta 22° (pendiente del 5% al 40%).



Complementos y accesorios

Valor añadido

Son diversos los complementos que podemos incorporar al techo fijo. A continuación, se definen y explican los principales añadidos que favorecen la creación de un ambiente cómodo y acogedor.



Iluminación. Para crear un ambiente único y exclusivo, Acristalia posee dos sistemas de iluminación: focos LED integrables en las vigas **para techo fijo**, y tiras LED (neón LED) **para techo fijo y autoportante**.



Toldos. Posibilidad de instalación de toldo. **Toldo de palillera** manual (interior), o toldo veranda motorizado (exterior) se coloca en las guías de las vigas ya preparadas. **No es válido para autoportante.**



donde quieres estar

techo **fijo** - serie **atlas**



Instalación de Series Acristalia

Combina con Serie Standard o Serie Basic Pro

Explora las **posibilidades de mejora del techo fijo con nuestras series de cortinas de cristal Standard y Basic Pro**, adaptables e ideales para aprovechar los espacios abiertos de tu vivienda o negocio y ampliar la versatilidad de la pérgola. A continuación describimos las características de las series a integrar:



Serie Standard

Hasta **3 metros de altura**

80 cm de ancho de hoja máximo

Perfil inferior empotrado

Vidrios de **6, 8, 10 y 12 mm de espesor**

Serie Basic Pro

Hasta **2 metros de altura**

70 cm de ancho de hoja máximo

Perfilería minimalista

Vidrios de **6, 8 y 10 mm de espesor**



dossier

técnico comercial

Combina con **Serie Tandem**

Una vez más y como el resto de nuestras Series, **la corredera panorámica Serie Tandem ofrece una fórmula de cerramiento acristalado que combina diseño y comodidad como solución integral.** En este caso, las hojas deslizantes no se pliegan, sino que se desplazan horizontalmente a través de sus carriles de acero inoxidable.



Serie Tandem

Hasta **3,5 metros de altura**

Regulación de **7 mm de alto en rodamientos**

Carriles optimizados para una **fácil evacuación del agua**

Vidrios de **10 y 12 mm de espesor**



donde quieres estar

Combina con **Serie Basic Pro** y **Serie Railing**

En cualquiera de sus versiones, la barandilla Serie Railing es totalmente compatible con nuestra cortina de cristal Serie Basic Pro, **logrando una solución integral de fácil instalación, funcional, segura** y que conserva completamente la vista panorámica.



Serie Basic Pro

Hasta **2 metros de altura**

70 cm de ancho de hoja máximo

Perfilería minimalista

Vidrios de **6, 8 y 10 mm de espesor**

Serie Railing

Vidrios **de diferentes espesores: desde 6+6 hasta 12+12**

Compatible con vidrios **laminados o templados laminados**

Opciones de montaje: **embutida, de superficie y lateral**



Conoce nuestra Serie Atlas autoportante

(techo fijo de panel **sándwich autoportante**)

Introducción a los conceptos

La Serie **Atlas autoportante** te ayudará a crear un espacio único gracias a su gran flexibilidad de configuración. Se trata de un **techo fijo compuesto por paneles sándwich** que se unen entre sí **sin necesidad de viga**, dotando a la estancia de una mayor amplitud.

Gracias a su material interno aislante, estarás seguro y resguardado de los cambios de temperatura. Pero, además, podrás escoger las partes que lo componen para optimizar tu flamante nuevo techo, al poder escoger calles con vidrio fijo y vidrio móvil indistintamente.



Con un cuidado diseño, la **Serie Atlas autoportante** encaja a la perfección con cualquier estancia, aportando protección gracias a los paneles de aluminio lacado e interior de poliestireno.



La evacuación de agua en caso de lluvia o limpieza se realiza a través de las vigas y los pilares.



Se puede mejorar el espacio creado añadiendo cualquiera de nuestras series de cortinas de cristal e incluso toldos. Además, es **compatible con el techo móvil**.



Todo llega premontado y mecanizado, **la instalación es muy fácil, rápida y no requiere de obra**. Todas las fijaciones quedan ocultas para cuidar la estética.



El principal accesorio disponibles es el sistema de iluminación LED, con cableado integrado en la propia estructura, quedando oculto y protegido.



La carta de colores RAL permite personalizar el techo fijo. Existe una **gran variedad de estilos y acabados** para que cada techo sea único.

Características del techo fijo autoportante

a. Diseño práctico y elegante

Este sistema es una opción práctica y funcional, a la par que decorativa y estética, para la ampliación de espacios exteriores. Permite generar lugares de esparcimiento de grandes dimensiones, de forma eficaz y dándoles un toque de exclusividad.

b. Minimalismo

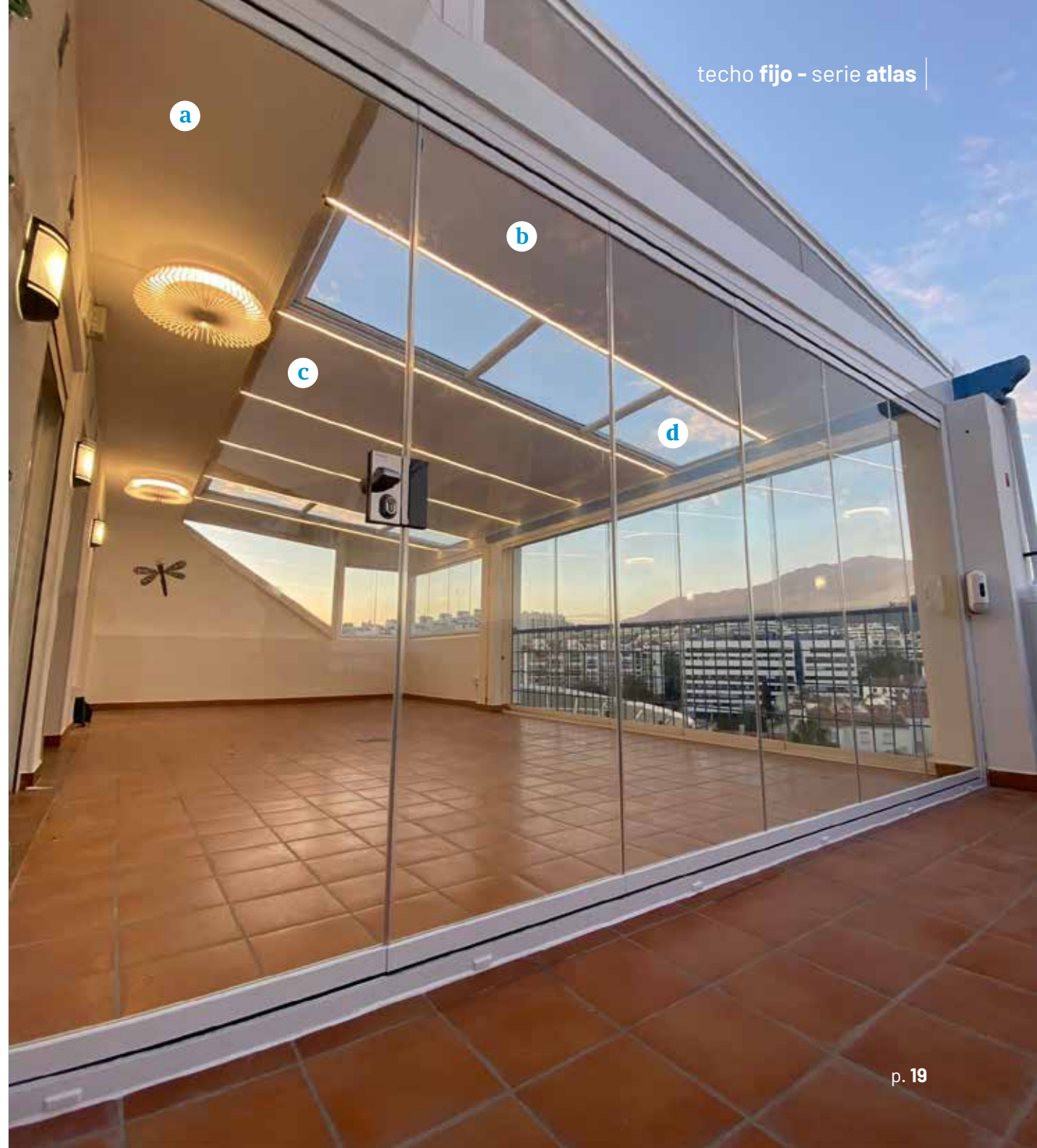
Al no tener vigas, proporciona un espacio interno más limpio, visualmente hablando. Gracias a sus paneles autoportantes, conseguimos aprovechar las superficies más extensas, siendo una ventaja para los negocios con terraza exterior.

c. Eficiencia energética

Gracias a su material aislante interno de alta calidad, el techo autoportante mantiene el calor en invierno y el fresco en verano, reduciendo el consumo de calefacción y aire acondicionado.

d. Ambiente moderno y elegante

Su diseño confiere un toque de modernidad a los nuevos espacios. Como es totalmente convincente con el resto de los sistemas Acristalia (cortinas de cristal, correderas, barandillas, así como la Serie Atlas o Sliding...), hacen que cada instalación sea única y altamente aprovechable.





Compatibilidad **entre techos**

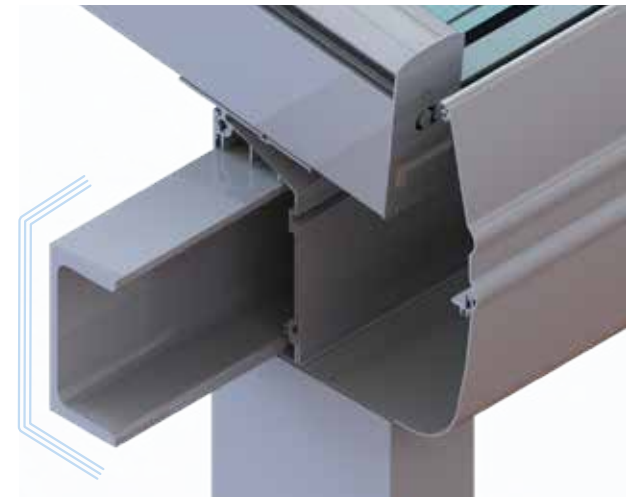
La mayor ventaja del techo fijo Serie Atlas autoportante es que ha sido diseñado para ser compatible tanto con el techo de vidrio como con el techo móvil de Acristalia.

Al igual que la Serie Atlas con vidrio, a la hora de la configuración, es posible incluir en el diseño del techo calles móviles de la Serie Sliding. Ya sea intercaladas (una fija, una móvil, una fija...) o continuas (dos fijas y una móvil, una fija y tres móviles...), es más que adaptable a las necesidades y gustos de cada persona.



Refuerzo

Posibilidad de refuerzo del dintel para cargas elevadas gracias a la introducción de un perfil UPN 120.



Paneles

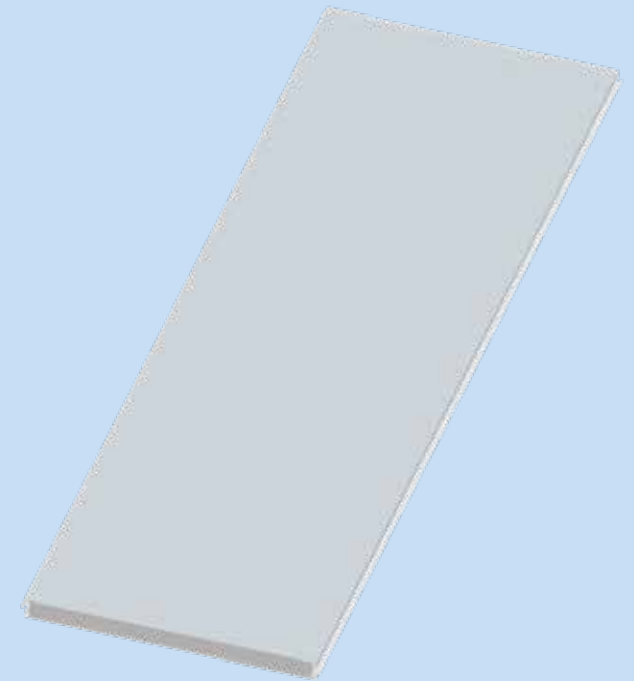


Sistema de canalización de agua

El techo autoportante, por la propia geometría de los paneles machiembrados, conduce el agua hacia el canalón, dificultando el paso del agua a la estancia interior.



donde quieres estar



Propiedades de los paneles sándwich autoportantes

Panel de 52 mm. Ligero y fino, ideal para estancias de pequeñas dimensiones.

Panel de 82 mm. Resistente y versátil. Posee un mayor aislamiento térmico.

Gracias al **sistema de unión machihembrado**, logramos que el techo se convierta en un gran puzzle, prescindiendo de vigas. **Se crea la estructura autoportante.**

Seguir las normas

Memoria de calidades

Acristalia fabrica todos sus productos bajo estrictos controles de calidad regularizados y especificados en el sistema de gestión de calidad conforme a la norma UNEEN ISO 9001:2015 y garantiza que todos los materiales utilizados en la fabricación de sus productos son de primera calidad cumpliendo las siguientes normativas: Aluminio con marcado CE según marca el nuevo reglamento europeo de productos de construcción (UE) 305/2011 y la norma armonizada UNE-EN 15088:2006: productos de aluminio y aleaciones de aluminio para aplicaciones estructurales. Además, cumple con normas de calidad para el tratamiento superficial de los perfiles (Qualicoat, Qualanod y Qualideco).

Garantía en materiales de perfilaría de aluminio, en cuanto a pureza de material y posibles corrosiones del mismo, producidas por impurezas, o incrustaciones de fábrica según EN 15088:2006, EN 755-9:2016.

Garantía anti deformaciones del aluminio, propias o por falta o escasez de templado en la perfilaría.

Garantía en acabados, lacados y anodizados tal y como estipula la marca de calidad Europea Qualicoat, Qualanod, Qualideco, aprobado por el Ministerio de Fomento para tratamientos superficiales del polvo. En estos tratamientos se garantiza un envejecimiento uniforme de los colores con ausencia de parches y decoloraciones puntuales.



Certificados

Nuestros productos están sometidos a estrictos controles, ensayos y pruebas. **Trabajamos para que Acristalia sea sinónimo de seguridad y confianza.**

Puedes encontrar la documentación que necesitas en www.acristalia.com. **Nosotros sí te lo contamos, saber es ganar!**

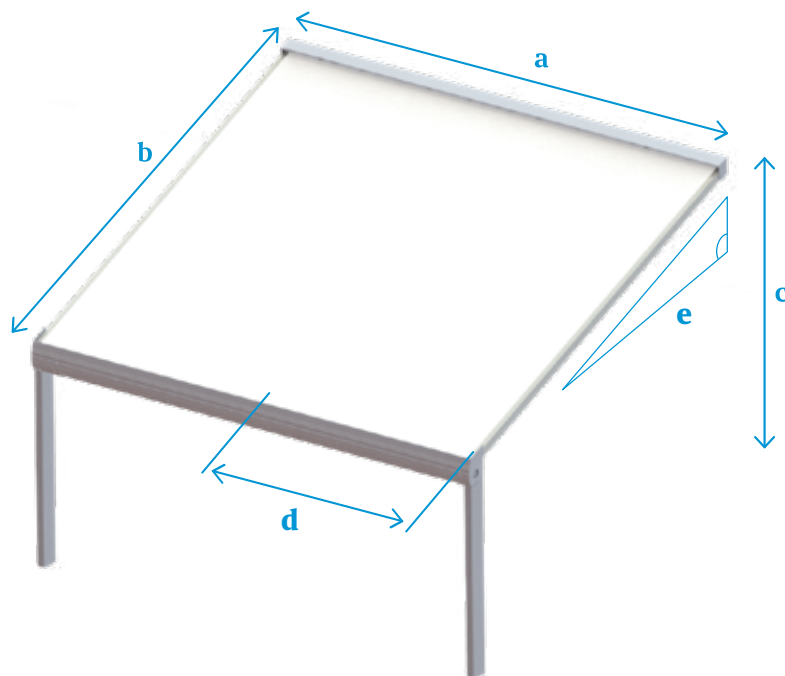


Posibilidades de instalación

Medidas máximas y posibles configuraciones

Las posibilidades de combinación son múltiples, adaptándose así a diferentes requerimientos. Techos en cascada, techo a dos aguas o solución ante descuadres... el techo fijo de panel sándwich Serie Atlas autoportante, al igual que su homólogo en vidrio, logra generar espacios agradables y prácticos.

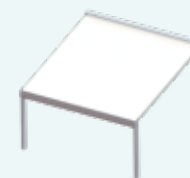
También, gracias a la combinación con nuestras cortinas de cristal totalmente compatibles, crearás lugares donde disfrutar todo el año.



Medidas

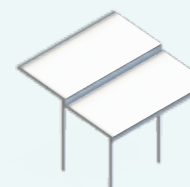
- a.** Ancho máximo: sin restricciones.
- b.** Salida máxima:
 - para el panel de 52 mm: 4500 mm.
 - para el panel de 82 mm: 6000 mm.
- c.** Altura máxima cobija: deseada.
- d.** Ancho máximo panel: 1200 mm.
- e.** Pendiente: entre 5% y 40%.
 - Recomendamos 10%.

donde quieres estar



1. Versión original

Esta es la opción sencilla, pero no por ello resulta menos interesante. Combinándola con el techo móvil de cristal o con la Serie Atlas de vidrio (incluso con las dos conjuntamente) se crea un ambiente exclusivo y espacioso.



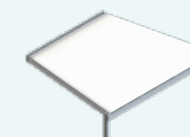
2. Techos en cascada

Solución para techos con salidas mayores a 6000 mm. Se coloca un techo a continuación de otro hasta conseguir la profundidad deseada.



3. Techo a dos aguas

Con esta configuración, el techo adopta una geometría completamente única. Su salida es de 6000 mm a cada lado, llegando hasta los 12000 mm.



4. Solución ante descuadres

Si el contorno del área que se quiere techar no es recto, se puede optar por este tipo de descuadre para adaptarlo a cualquier geometría.

Características técnicas del panel sándwich

A tener en cuenta

a. Revestimiento

Aluminio de aleación 3105 H24 lacado a 0,8 mm.

b. Núcleo del panel

Núcleo aislante de poliestireno expandido con densidad de 40 kg/m³. Espesor 2 mm inferior al total del panel.

c. Encolado

Se utiliza poliuretano de dos componentes.

d. Unión de los paneles

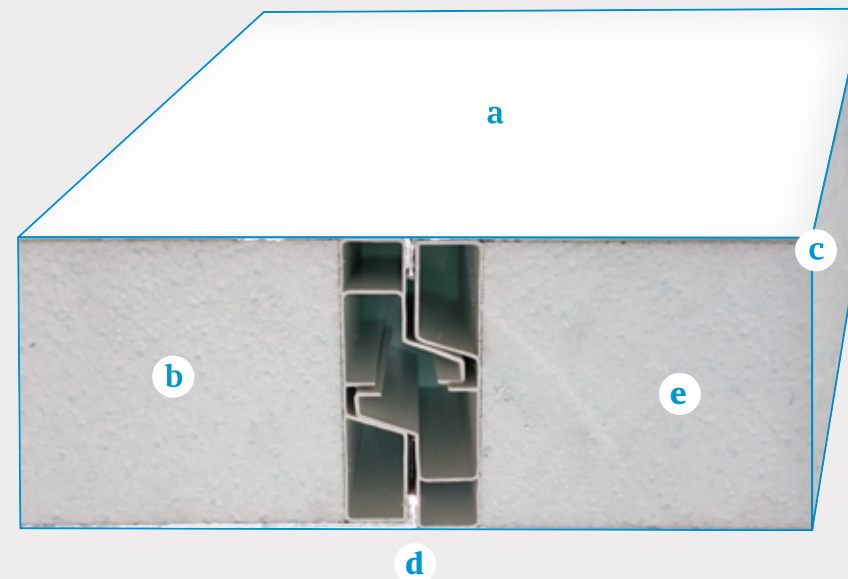
Perfiles laterales en PVC M1, sin perfil de unión y amplio canal de recuperación.

e. Aislamiento térmico

Panel de 52 mm. Transmitancia térmica de 0,66 W/m²K

Panel de 82 mm. Transmitancia térmica de 0,42 W/m²K

Clasificación al fuego: M1 (UNE 23727)



Medidas

- Ancho máximo panel: 1200 mm.
- Largos (en tramos de 500 mm):
 - para el panel de 52 mm: desde 1000 hasta 4500 mm.
 - para el panel de 82 mm: desde 1000 hasta 6000 mm.



Pesos máximos

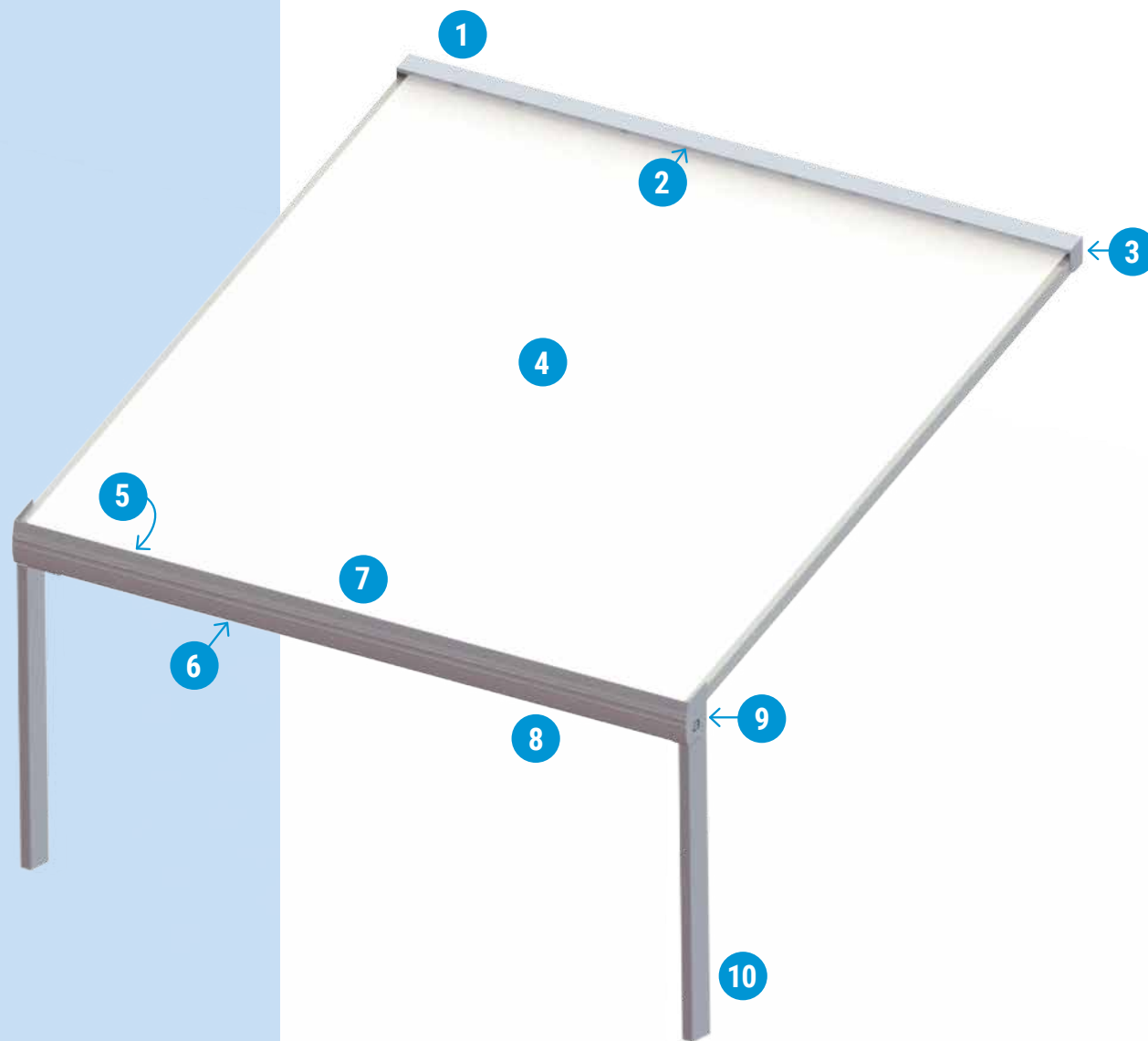
- Panel de 52 mm: 6,5 kg/m²
- Panel de 82 mm: 7,5 kg/m²

d. Ubicación elementos.

Con esta imagen se visualiza de manera precisa y clara las diferentes partes de las que está compuesto el techo. Cada una de ellas hace del sistema una estructura donde se integran todos los elementos que nos aseguran el bienestar y confort.

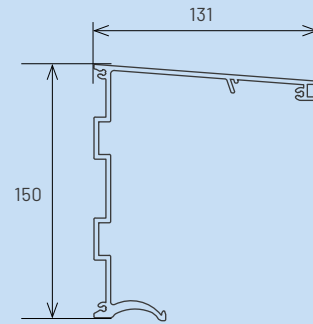
LEYENDA

- 1 Cobija
- 2 Embellecedor cobija
- 3 Tapa cobija
- 4 Panel
- 5 Placa reguladora
- 6 Canalón
- 7 Embellecedor canalón
- 8 Dintel
- 9 Tapa dintel
- 10 Pilar

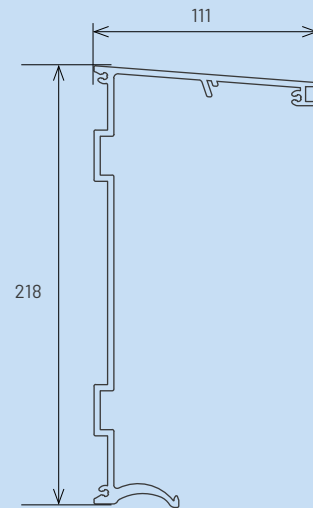


Perfiles acotados

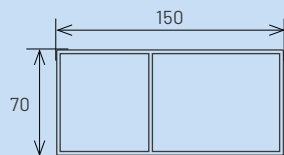
Perfil Cobija S3



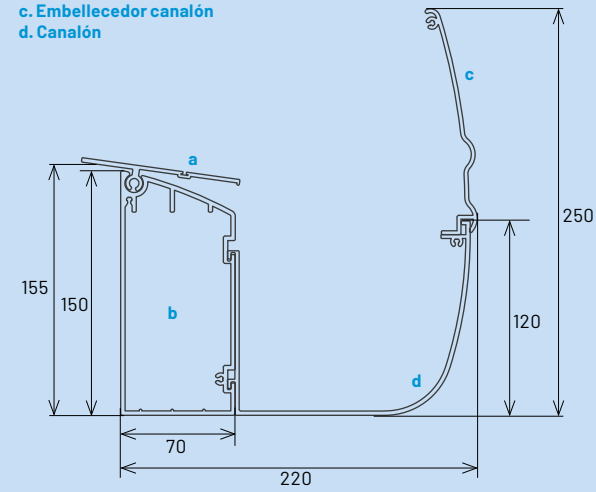
Perfil Cobija S5



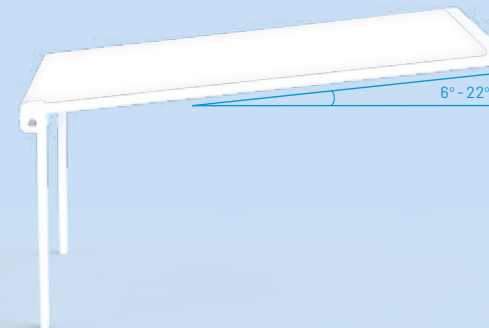
Perfil Pilar 150x70 mm



Perfiles
a. Placa reguladora
b. Dintel
c. Embellecedor canalón
d. Canalón



Inclinación
Posibilidad de fabricación desde 6° hasta 22° (pendiente del 5% al 40%).



dossier

técnico comercial

Sencillamente bien iluminado

Valor añadido

Las posibilidades de combinación son múltiples, adaptándose así a diferentes requerimientos. Techos en cascada, techo a dos aguas o solución ante descuadres... el techo fijo de panel sándwich Serie Atlas autoportante, al igual que su homólogo en vidrio, logra generar espacios agradables y prácticos.

También, gracias a la combinación con nuestras cortinas de cristal totalmente compatibles, crearás lugares donde disfrutar todo el año.



donde quieres estar

Instalación de Series Acristalia

Combina con Serie Standard o Serie Basic Pro

Explora las **posibilidades de mejora del techo autoportante con nuestras series de cortinas de cristal Standard y Basic Pro**, adaptables e ideales para aprovechar los espacios abiertos de tu vivienda o negocio y ampliar la versatilidad de la pérgola. A continuación describimos las características de las series a integrar:



Serie Standard

Hasta **3 metros de altura**
80 cm de ancho de hoja máximo
Perfil inferior empotrado
 Vidrios de **6, 8, 10 y 12 mm de espesor**

Serie Basic Pro

Hasta **2 metros de altura**
70 cm de ancho de hoja máximo
Perfilería minimalista
 Vidrios de **6, 8 y 10 mm de espesor**

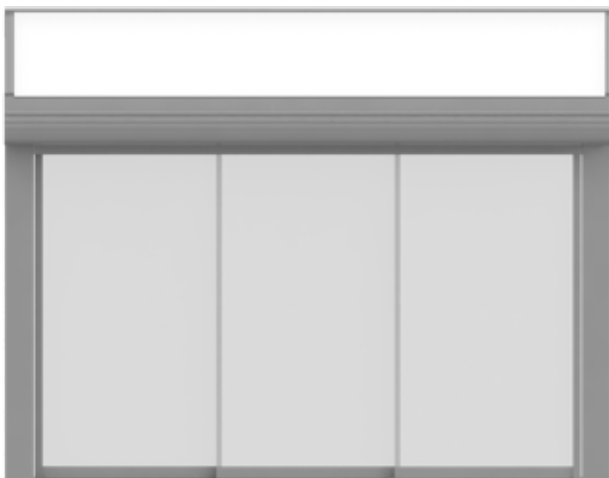


dossier

técnico comercial

Combina con **Serie Tandem**

Una vez más y como el resto de nuestras Series, **la corredera panorámica Serie Tandem ofrece una fórmula de cerramiento acristalado que combina diseño y comodidad como solución integral.** En este caso, las hojas deslizantes no se pliegan, sino que se desplazan horizontalmente a través de sus carriles de acero inoxidable.



Serie Tandem

Hasta **3,5 metros de altura**

Regulación de **7 mm de alto en rodamientos**

Carriles optimizados para una **fácil evacuación del agua.**

Vidrios de **10 y 12 mm de espesor**



donde quieres estar

Combina con **Serie Basic Pro** y **Serie Railing**

En cualquiera de sus versiones, la barandilla Serie Railing es totalmente compatible con nuestra cortina de cristal Serie Basic Pro, **logrando una solución integral de fácil instalación, funcional, segura** y que conserva completamente la vista panorámica.



Serie Basic Pro

Hasta **2 metros de altura**

70 cm de ancho de hoja máximo

Perfilería minimalista

Vidrios de **6, 8 y 10 mm de espesor**

Serie Railing

Vidrios **de diferentes espesores: desde 6+6 hasta 12+12**

Compatible con vidrios **laminados o templados laminados**

Opciones de montaje: **embutida, de superficie y lateral**





Ahora
te toca
a ti...

¡Háblanos
de tu
proyecto!

acristalia.com
t. 952 198 752

