

dossier

téchnico-commercial

Series **Atlas** et
Atlas autoportante

toits **fixes**

acristalia





Index

- p. 4 **Connaître notre Série Atlas**
Introduction **aux concepts**
Caractéristiques générales
de la Série Atlas
Joints **et vitres**
Compabilité **entres toits**
- p. 8 **Guide des normes**
Spécifications
- p. 9 **Possibilités d'installation**
Dimensions **maximales et configurations possibles**
- p. 10 **Spécifications techniques**
Solutions **intégrées**
- p. 12 **Hauteurs de l'ensemble**
Réflexion **professionnelle**
- p. 13 **Profils délimités**
- p. 14 **Compléments et accessoires**
Valeur **ajoutée**
- p. 15 **Installation de série Acristalia**
Se combine avec **la série Standard ou la série Basic Pro**
Se combine avec **la série Tandem**
Se combine avec **la série Basic Pro et la série Railing**
- p. 18 **Connaître notre Série Atlas autoportante (toit fixe de panneau sandwich autoportante)**
Introduction **aux concepts**
Características **del techo fijo autoportante**
Compabilité **entre toits Panneaux**
- p. 23 **Guide des normes**
Spécifications
- p. 24 **Possibilités d'installation**
Dimensions **maximales et configurations possibles**
- p. 25 **Spécifications techniques du panneau sandwich**
A tenir **en compte**
- p. 27 **Profils délimités**
- p. 28 **Tout simplement bien illuminé**
Valeur **ajoutée**
- p. 29 **Installation de la série Acristalia**
Se combine avec **la série Standard ou la série Basic Pro**
Se combine avec **la série Tandem**
Se combine avec **la série Basic Pro et la série Railing**

Connaître notre Série Atlas

Introduction aux concepts

Transformez chaque espace en une oasis de confort et de style. Le nouveau toit fixe de la série Atlas va révolutionner la manière qui protègent votre maison ou votre entreprise des intempéries temps, vous permettant de profiter de la lumière naturelle et de la air frais. De plus, grâce à sa conception avancée, il est robuste et durable.

Nous avons deux modèles de la même série, un qui supporte du verre ou un panneau sandwich, avec la possibilité d'utiliser les deux types dans la même installation dans des rues différentes, et un autre sous sa forme autoportante, dont nous ne parlerions que de panneaux sandwich. sans poutres (aller à la page 18).



Avec son design minimaliste, la série Atlas s'intègre parfaitement dans n'importe quelle pièce, en lui donnant de l'espace et de la luminosité. Idéale pour créer des espaces uniques.



L'évacuation de l'eau en cas de pluie ou de nettoyage se fait par les poutres et les piliers. Le câblage est intégré dans la structure elle-même, caché et protégé.



L'espace créé peut être amélioré par l'ajout de n'importe laquelle de nos séries de rideaux de verre et même de stores. De plus, il est compatible avec le toit mobile.



Tout est livré pré-assemblé et mécanisé, l'installation est très facile, rapide et ne nécessite pas de travaux de construction. Toutes les fixations sont dissimulées par souci d'esthétique.



Une large gamme d'accessoires est disponible, tels que des systèmes d'éclairage.



Le nuancier RAL permet de personnaliser le plafond fixe. Une grande variété de styles et de finitions est disponible pour rendre chaque plafond unique.

Caractéristiques générales de la Série Atlas

a. Passage de la lumière naturelle

Ce système permet à la lumière naturelle de pénétrer dans la pièce, ce qui améliore l'éclairage et réduit l'utilisation de la lumière artificielle pendant la journée

b. Vue panoramique

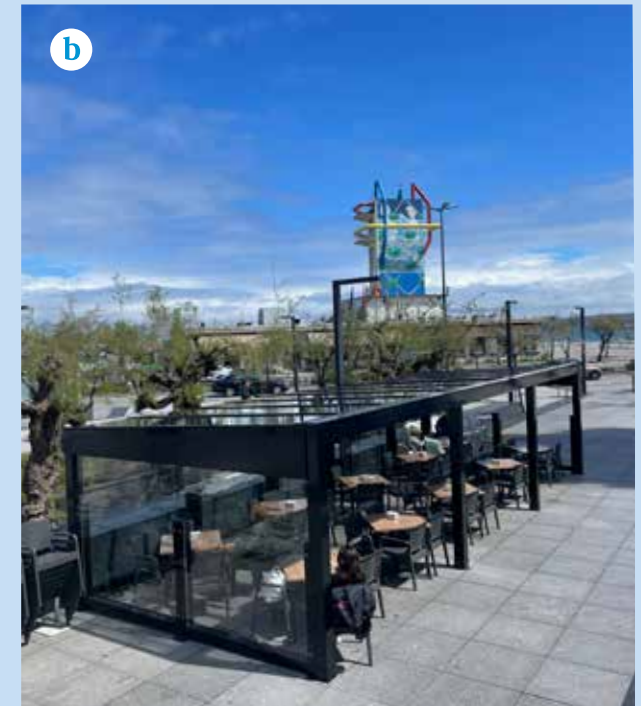
L'absence de profilés horizontaux offre une vue panoramique sur le ciel et l'environnement extérieur, ce qui ajoute de l'espace et améliore la qualité et l'esthétique de l'espace.

c. Efficacité énergétique

Grâce au verre de haute qualité d'Acristalia, la série Atlas garde la chaleur en hiver et la fraîcheur en été, réduisant ainsi la consommation de chauffage et d'air conditionné.

d. Atmosphère moderne et élégante

Son design moderne donne une touche de modernité aux espaces qui, combinés avec d'autres systèmes proposés par Acristalia (rideaux de verre, portes coulissantes, garde-corps...), permettent de réaménager des lieux à usage personnel et professionnel.



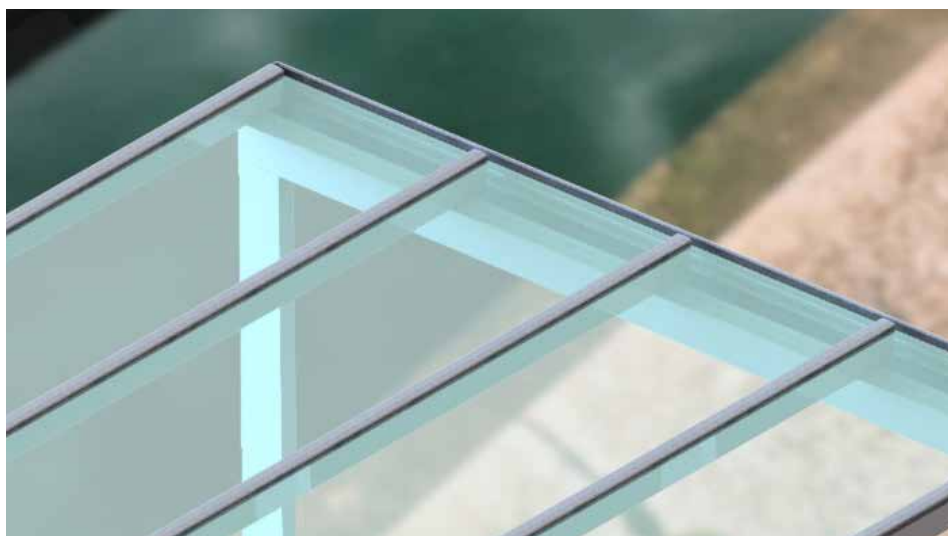
Jointes et vitres

Ce système est préparé pour faire face aux différentes situations environnementales et météorologiques qui peuvent se présenter. Grâce aux joints en caoutchouc et au verre, nous assurons l'étanchéité entre les voies et les panneaux du système, ainsi que le bien-être des utilisateurs sous le toit.



Haut niveau d'étanchéité

Le plafond fixe de la série Atlas est équipé de joints en entre les profilés et le verre, ce qui rend difficile la pénétration de l'eau entre les poutres et les panneaux.



où vous voulez être



Types de verre et de panneaux

Acristalia dispose d'un large éventail de possibilités en termes de verre de qualité. Vous pouvez choisir entre le simple vitrage, le double vitrage et les panneaux sandwichs. Consultez nos finitions de verre.

Épaisseur :

Simple vitrage. Min. 6 mm (3+3) Max. 16 mm (8+8)

Double vitrage. Min. 16 mm. Max 22 mm

Panneau sandwich. 20 mm

Compatibilité entre toits

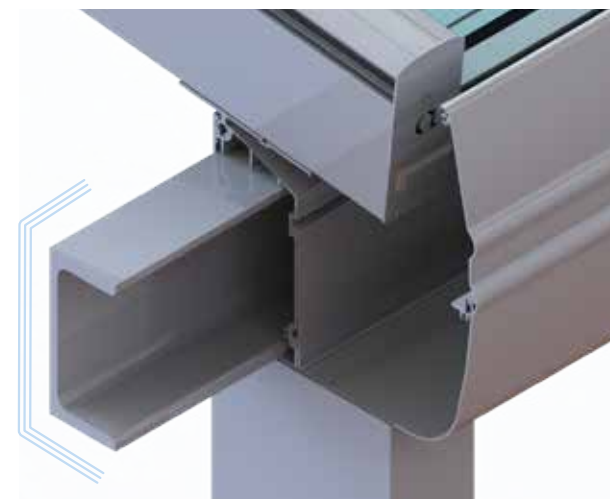
Le plus grand avantage du toit fixe est qu'il a été conçu pour être compatible avec le toit mobile Acristalia.

Lors de la configuration, il est possible de demander un plafond avec des voies fixes et mobiles, soit intercalées (une fixe, une mobile, une fixe...), soit continues (deux fixes et une mobile, une fixe et trois mobiles...), ce qui permet de créer des espaces uniques.



Renforcement

Possibilité de renforcement du linteau pour des charges élevées grâce à l'introduction d'un profil UPN 120.



Guide des normes

Spécifications

Acristalia fabrique tous ses produits sous de stricts contrôles de qualité régularisés et spécifiés dans le système de gestion de la qualité conformément à la norme UNE-EN ISO 9001:2015 et garantit que tous les matériaux utilisés dans la fabrication de ses produits sont de la plus haute qualité, conformément aux réglementations suivantes : Aluminium avec marquage conformément à la nouvelle réglementation européenne sur les produits de construction (UE) 305/2011 et la norme harmonisée UNE-EN-15088:2006 : produits en aluminium et alliages d'aluminium pour applications structurelles. En outre, il est conforme aux normes de qualité pour le traitement de surface des profiles (Qualicoat, Qualanod, Qualideco)

Garantie sur les matériaux des profilés en aluminium en termes de pureté du matériau et de corrosion éventuelle causée par des impuretés ou des incrustations d'usine conformément à EN 15088:2006, EN 755-9:2016.

Garantie contre la déformation de l'aluminium, soit en raison de sa propre déformation, soit en raison d'un manque ou d'une insuffisance de trempe dans les profilés.

Garantie des finitions, laquage et anodisation, comme le stipule la marque de qualité européenne Qualicoat, Qualanod, Qualideco, approuvée par le ministère espagnol des Travaux publics pour les traitements superficiels à la poudre. Ces traitements garantissent un vieillissement uniforme des couleurs et l'absence de taches et de décolorations.

où vous voulez être

Classification du verre

Tout le verre est fabriqué conformément aux normes UNE-EN 12150-1:2016 avec une classification de résistance et de sécurité ICI pour le verre trempé.

Le verre feuilleté et le double vitrage sont conformes au contrôle de fabrication et au marquage CE selon les normes UNE-EN 14449:2006/UNE-EN 1279-1:2006 respectivement, avec la garantie Guardian Select.



Certificats

Nos produits sont soumis à des contrôles, des tests et des essais stricts. **Nous travaillons pour qu'Acristalia soit synonyme de sécurité et de confiance.**

Vous trouverez la documentation nécessaire sur le site www.acristalia.com. **Nous vous le disons, savoir c'est gagner!**



Posibilités d'installation

Dimensions maximales et configurations possibles

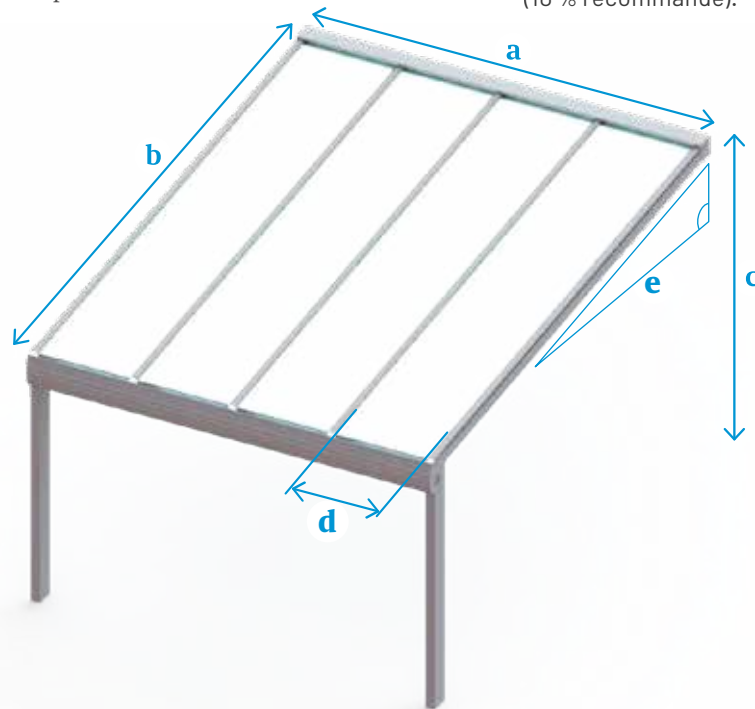
Les combinaisons possibles sont nombreuses et peuvent être adaptées à différents espaces. Plafonds en cascade, plafonds en pignon ou solutions aux chevauchements... le plafond fixe de la série Atlas crée des espaces accueillants et fonctionnels.

De plus, grâce à la combinaison avec des rideaux de verre, vous pouvez créer des atmosphères dont vous pouvez profiter toute l'année.



Mesures

- a.** Largeur maximale sans restriction.
- b.** Sortie maximale 7000 mm.
- c.** Hauteur maximale du recouvrement : au choix.
- d.** Largeur maximale du panneau : 1200 mm.
- e.** Pente entre 5 % et 40 % (10 % recommandé).



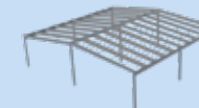
1. Version originale

C'est l'option la plus minimaliste, mais elle n'en est pas moins importante. Combinez-la avec le toit mobile ou avec nos auvents de véranda ou de palissade pour créer une atmosphère unique et exclusive.



2. Plafonds en cascade

Solution pour les plafonds avec des sorties supérieures à 7000 mm. Un toit est placé l'un après l'autre jusqu'à ce que la profondeur souhaitée soit atteinte.



3. Toit à pignon

Dans cette configuration, le plafond adopte une géométrie tout à fait unique. Sa sortie est de 7000 mm de chaque côté et peut atteindre 14000 mm.



4. Solution en cas de débordement

Si le contour de la zone à couvrir n'est pas droit, ce type de débord peut être utilisé pour s'adapter à n'importe quelle géométrie.

Spécifications techniques

Solution intégrées

Ce sont les caractéristiques techniques les plus remarquables du système et celles qui permettent d'adapter sa fonctionnalité et son esthétique aux besoins de nos clients. Ensuite, nous développons et analysons les pièces qui composent ce modèle résistant et solide.

Paramètres:

Montant 89,5 mm. Sortie maximale de 3000 mm.

Montant 158,5 mm. Sortie maximale de 7000 mm.

a. Assemblage plus solide et plus esthétique.

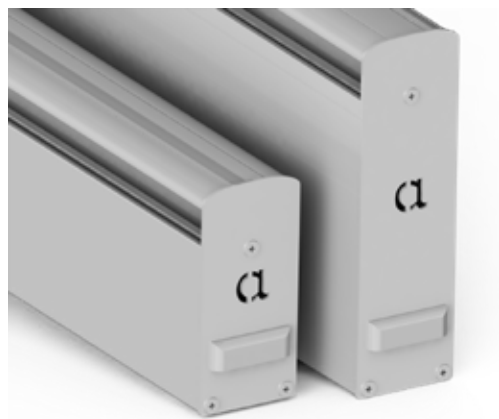
Les nouvelles poutres fixes des toits de la série Atlas sont optimisées, créant une structure rigide presque inaltérable. Sa pince, conçue selon l'esthétique courbée et organique d'Acrisialia, a été renforcée et agrémentée d'un recouvrement pour soigner au maximum l'esthétique du système.



où vous voulez être

b. Compatibilité inter-systèmes.

Afin de garantir la compatibilité entre les produits Acrisialia, toutes les parties du système ont été conçues pour être adaptées aux toits. De plus, deux modèles de poutres ont été fabriqués pour que les toits avec une sortie plus petite aient moins de profilés en aluminium.



c. Rail intégré pour les auvents à palettes

Sur la plupart des toits, le store palissade nécessite une structure supplémentaire pour être installé. Chez Acrisialia, tant le toit fixe que le toit mobile disposent d'un guide incorporé à cet effet, de sorte que vous pouvez l'installer quand vous le souhaitez.

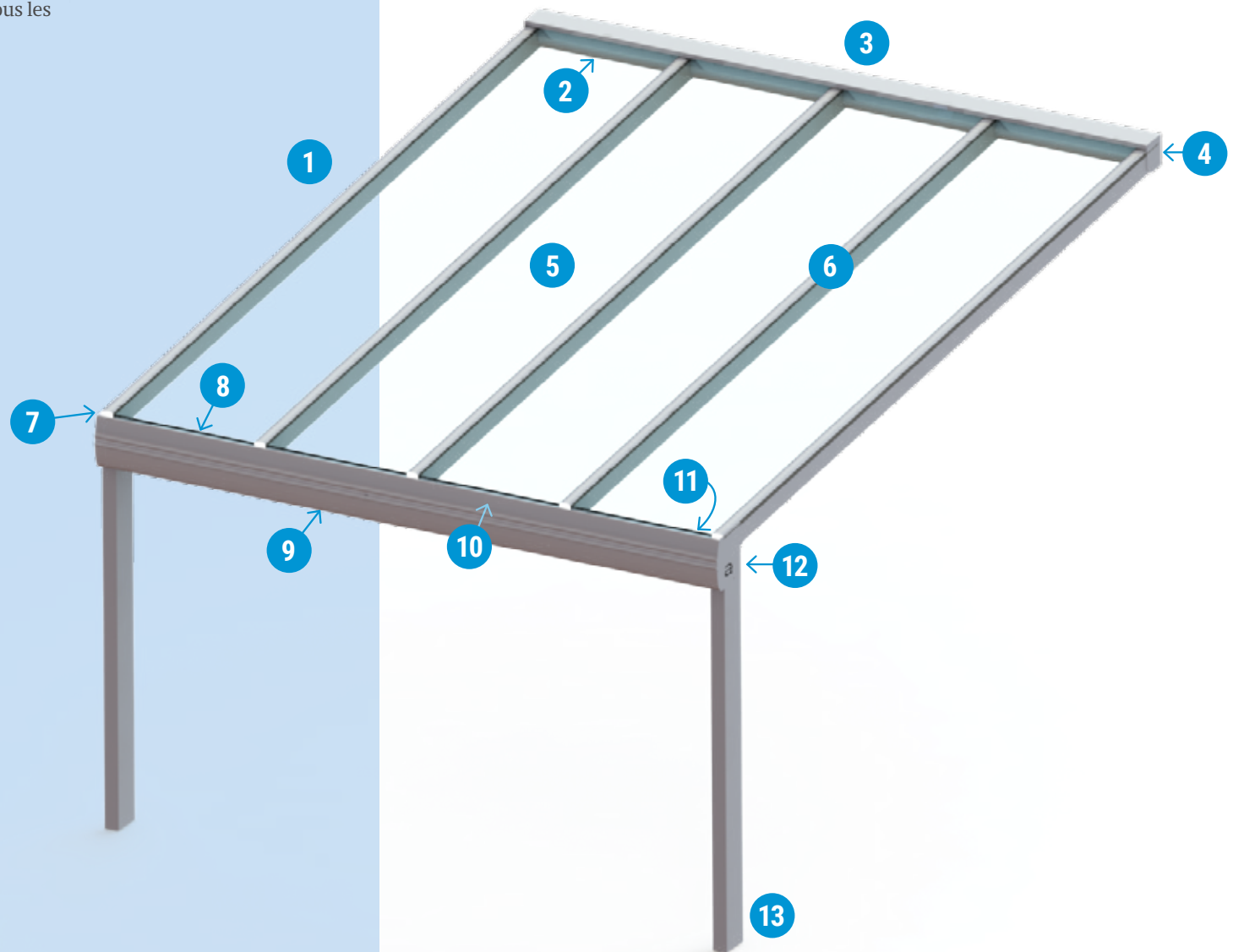


d. Localisation des pièces.

Cette image montre avec précision et clarté les différentes parties qui composent la toiture. Chacune d'entre elles fait du système une structure où sont intégrés tous les éléments qui assurent le bien-être et le confort.

LÉGENDE

- 1 Poutre
- 2 Garniture de recouvrement
- 3 Recouvrement
- 4 Cache
- 5 Panneau
- 6 Pince
- 7 Cache frontal de la poutre
- 8 Plaque de régulation
- 9 Gouttière
- 10 Garniture de gouttière
- 11 Linteau
- 12 Cache linteau
- 13 Pilier



Hauteurs de l'ensemble

Réflexion professionnelle

Si eres instalador profesional, **pensamos en ti**. En el desarrollo de nuestros productos, escuchamos tus necesidades e **implantamos soluciones directamente en nuestros sistemas** para facilitarte el trabajo.



où vous voulez être

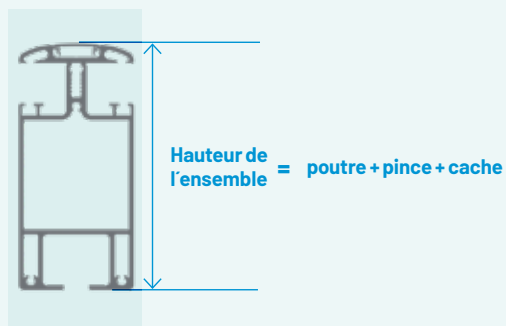


Mesures

a. Droit 89'50 mm

ÉPAISSEUR DU VERRE	HAUTEUR DE L'ENSEMBLE
6 mm	118 mm
8 mm	120 mm
10 mm	122 mm
12 mm	124 mm
16 mm	128 mm
20 mm	132 mm

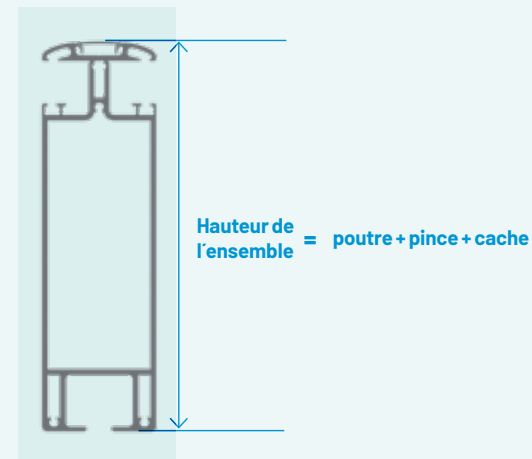
Pour le verre plus épais, la hauteur est de **112 mm plus l'épaisseur du verre.**



b. Droit 158'50 mm

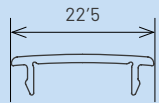
ÉPAISSEUR DU VERRE	HAUTEUR DE L'ENSEMBLE
6 mm	188 mm
8 mm	190 mm
10 mm	192 mm
12 mm	194 mm
16 mm	198 mm
20 mm	202 mm

Pour le verre plus épais, la hauteur est de **182 mm plus l'épaisseur du verre.**

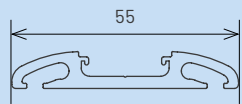


Profils délimités

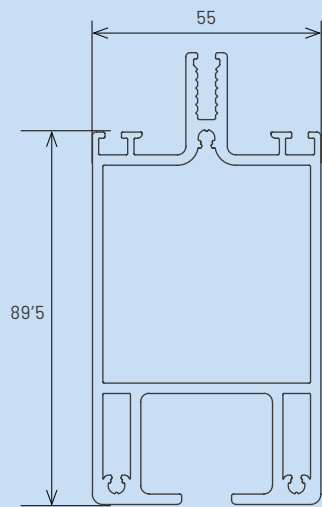
Profil
Garniture
pince



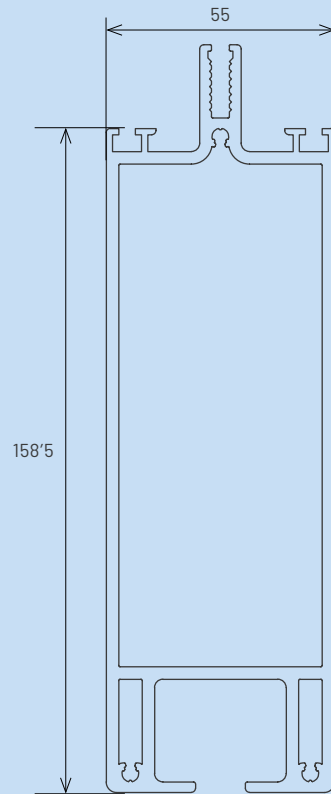
Profil
pince



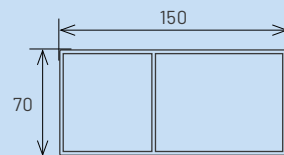
Profil
Poutre fixe 89,5 mm



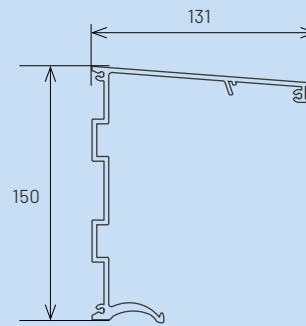
Profil
Poutre fixe 158,5 mm



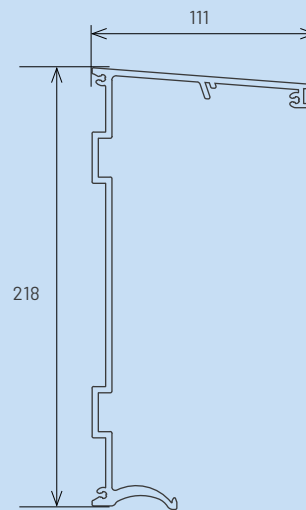
Profil
Pilier 150x70 mm



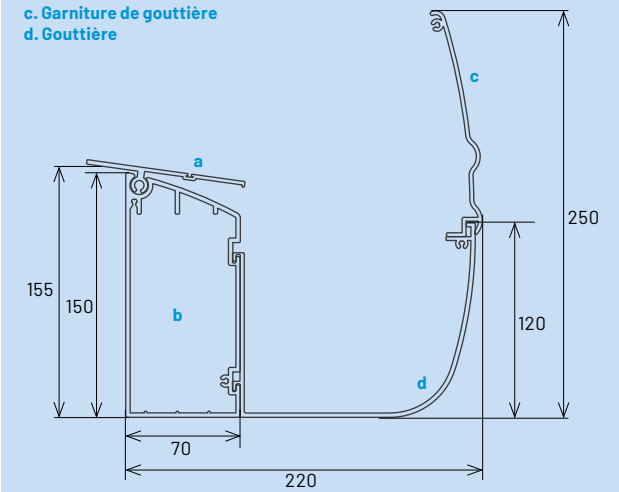
Profil
Recouvrement S3



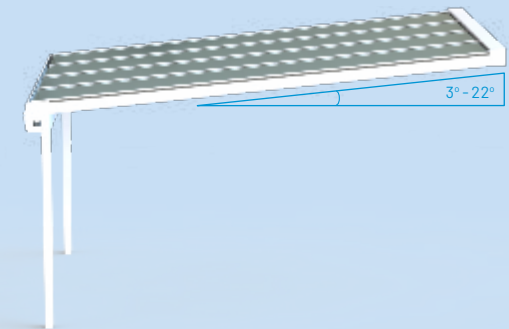
Profil
Recouvrement S5



Profil
a. Plaque de régulation
b. Linteau
c. Garniture de gouttière
d. Gouttière



Inclinaison
Possibilité de fabrication de 3° à 22° (pente de 5% à 40%).



Compléments et accessoires

Valeur ajoutée

Il existe différents accessoires qui peuvent être ajoutés au toit fixe. Les principaux ajouts qui contribuent à créer une atmosphère confortable et accueillante sont définis et expliqués ci-dessous.



Éclairage. Pour créer une atmosphère unique et exclusive, Acristalia dispose de deux systèmes d'éclairage : des spots à LED qui peuvent être intégrés dans les poutres pour les plafonds fixes, et des bandes à LED (néons à LED) pour les plafonds fixes et autoportants.



Auvents. Possibilité d'installer un auvent. Auvent manuel en palette (intérieur), il se place dans les glissières des poutres déjà préparées. Non valable pour une installation autoportante.



où vous voulez être



Installation de série Acristalia

Se combine avec **Série Standard**
ou **Série Basic Pro**

Explorez les possibilités d'amélioration de votre toit fixe avec nos séries de rideaux de verre Standard et Basic Pro, adaptables et idéaux pour tirer le meilleur parti des espaces ouverts de votre maison ou de votre entreprise et pour étendre la polyvalence de votre pergola. Nous décrivons ci-dessous les caractéristiques des séries à intégrer :



Série Standard

Jusqu'à **3 mètres de haut**

Largeur maximale du **panneau de 80 cm**

Profilé inférieur encastré

Verre de **6, 8, 10 et 12 mm d'épaisseur**

Série Basic Pro

Jusqu'à **2 mètres de hauteur**

Largeur maximale du **panneau : 70 cm**

Profil minimaliste

Verre de **6, 8 et 10 mm d'épaisseur**



dossier

technico-commercial

Se combine avec **Série Tandem**

Une fois de plus, et comme le reste de notre série, la baie vitrée coulissante panoramique de la série Tandem offre une formule qui combine le design et le confort comme une solution intégrale. Dans ce cas, les panneaux coulissants ne se plient pas, mais se déplacent horizontalement le long de leurs rails en acier inoxydable.



Série Tandem

Jusqu'à **3,5 mètres de hauteur**

Réglage de la hauteur de **7 mm sur les roulements**

Rails optimisés pour **faciliter l'évacuation de l'eau**

Verre de **10 et 12 mm d'épaisseur**



où vous voulez être

Se combine avec Série Basic Pro et Série Railing

Dans toutes ses versions, le garde-corps Railing Series est entièrement compatible avec notre rideau de verre Basic Pro Series, ce qui permet d'obtenir une solution intégrale, facile à installer, fonctionnelle, sûre et qui préserve totalement la vue panoramique.



Série Basic Pro

Jusqu'à **2 mètres de haut**

Largeur maximale du **vantail de 70 cm**

Profils minimalistes

Vitrage de **6, 8 et 10 mm d'épaisseur**

Série Railing

Verre en **différentes épaisseurs : de 6+6 à 12+12**

Compatible avec le **verre feuilleté ou le verre feuilleté trempé**

Options de montage : **encastré, en surface et latéral**



Connaître notre Série Atlas autoportante

(toit fixe de panneau **sandwich autoportante**)

Introduction aux concepts

La série Atlas autoportante vous aidera à créer un espace unique grâce à sa grande flexibilité de configuration. Il s'agit d'un plafond fixe composé de panneaux sandwichs qui s'assemblent sans l'aide d'une poutre, ce qui donne à la pièce une plus grande amplitude.

Grâce à son matériau isolant interne, vous serez en sécurité et protégé des changements de température. Mais vous pouvez aussi choisir les éléments qui le composent pour optimiser votre toute nouvelle toiture, puisque vous avez le choix entre des vitres fixes et des vitres mobiles.



Grâce à un design soigné, la série Atlas autoportante s'intègre parfaitement dans n'importe quelle pièce et offre une protection grâce aux panneaux en aluminium laqué et à l'intérieur en polystyrène.



L'évacuation de l'eau en cas de pluie ou de nettoyage se fait par les poutres et les piliers.



L'espace créé peut être amélioré par l'ajout de n'importe laquelle de nos séries de rideaux de verre et même de stores. De plus, il est compatible avec le toit mobile.



Tout est livré pré-assemblé et mécanisé, l'installation est très facile, rapide et ne nécessite pas de travaux de construction. Toutes les fixations sont dissimulées par souci d'esthétique.



Le principal accessoire disponible est le système d'éclairage LED, dont le câblage est intégré à la structure elle-même, caché et protégé.



Le nuancier RAL permet de personnaliser le plafond fixe. Une grande variété de styles et de finitions est disponible pour rendre chaque plafond unique.

Caractéristiques générales du toit fixe autoportant

a. Un design pratique et élégant

Ce système est une option pratique et fonctionnelle, mais aussi décorative et esthétique, pour l'extension des espaces extérieurs. Il permet de créer de grandes zones de loisirs, de manière efficace et en leur donnant une touche d'exclusivité.

b. Minimalisme

L'absence de poutres permet d'obtenir un espace intérieur plus propre visuellement. Grâce à ses panneaux autoportants, on peut profiter de plus grandes surfaces, ce qui est un avantage pour les entreprises disposant de terrasses extérieures.

c. Efficacité énergétique

Grâce à son matériau d'isolation interne de haute qualité, la toiture autoportante conserve la chaleur en hiver et la fraîcheur en été, réduisant ainsi la consommation de chauffage et d'air conditionné.

d. Ambiance moderne et élégante

Son design donne une touche de modernité aux nouveaux espaces. Comme il est totalement compatible avec le reste des systèmes Acristalia (rideaux de verre, portes coulissantes, garde-corps, ainsi que les séries Atlas ou Sliding...), il rend chaque installation unique et hautement utilisable.





Compatibilité entre les toits

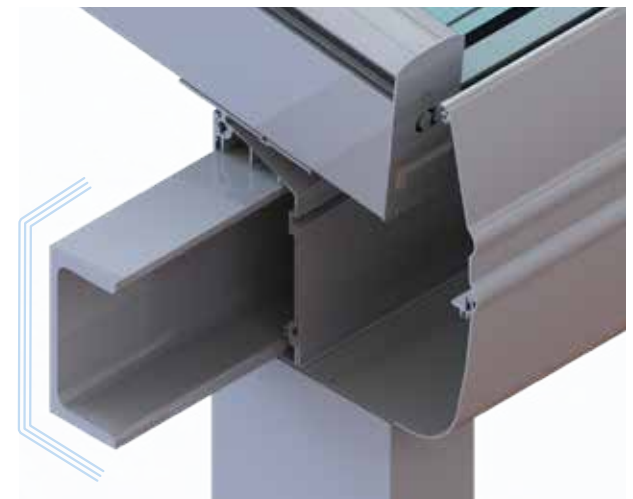
Le plus grand avantage du toit fixe autoportant de la série Atlas est qu'il a été conçu pour être compatible à la fois avec le toit en verre et le toit mobile Acristalia.

Comme pour la série Atlas avec verre, il est possible d'inclure les couloirs coulissants de la série Sliding dans la conception du toit. Intercalés (un fixe, un mobile, un fixe...) ou continus (deux fixes et un mobile, un fixe et trois mobiles...), ils s'adaptent aux besoins et aux goûts de chacun.



Renforcement

Possibilité de renforcement du linteau pour des charges élevées grâce à l'introduction d'un profil UPN 120.



Panneaux

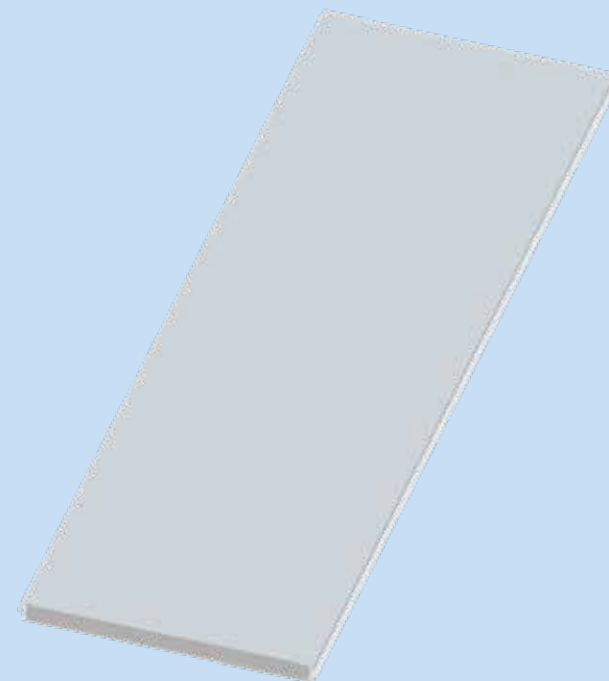


Systeme de canalisation de l'eau

Le toit autoportant, en raison de la géométrie des panneaux à rainure et languette, conduit l'eau vers la gouttière, ce qui rend difficile l'écoulement de l'eau dans la pièce intérieure.



où vous voulez être



Propriétés des panneaux sandwichs autoportants

Panneau de 52 mm. Léger et mince, idéal pour les petites pièces.

Panneau de 82 mm. Solide et polyvalent. L'isolation thermique est plus élevée.

Grâce au système d'assemblage à rainure et languette, le toit devient un grand puzzle, ce qui permet de se passer des poutres. **La structure autoportante est créée.**

Guide des normes

Spécifications

Acristalia fabrique tous ses produits sous de stricts contrôles de qualité régularisés et spécifiés dans le système de gestion de la qualité conformément à la norme UNE-EN ISO 9001:2015 et garantit que tous les matériaux utilisés dans la fabrication de ses produits sont de la plus haute qualité, conformément aux réglementations suivantes : Aluminium avec marquage conformément à la nouvelle réglementation européenne sur les produits de construction (UE) 305/2011 et la norme harmonisée UNE-EN-15088:2006 : produits en aluminium et alliages d'aluminium pour applications structurelles. En outre, il est conforme aux normes de qualité pour le traitement de surface des profiles (Qualicoat, Qualanod, Qualideco)

Garantie sur les matériaux des profilés en aluminium en termes de pureté du matériau et de corrosion éventuelle causée par des impuretés ou des incrustations d'usine conformément à EN 15088:2006, EN 755-9:2016.

Garantie contre la déformation de l'aluminium, soit en raison de sa propre déformation, soit en raison d'un manque ou d'une insuffisance de trempe dans les profilés.

Garantie des finitions, laquage et anodisation, comme le stipule la marque de qualité européenne Qualicoat, Qualanod, Qualideco, approuvée par le ministère espagnol des Travaux publics pour les traitements superficiels à la poudre. Ces traitements garantissent un vieillissement uniforme des couleurs et l'absence de taches et de décolorations.



Certificats

Nos produits sont soumis à des contrôles, des tests et des essais stricts. **Nous travaillons pour qu'Acristalia soit synonyme de sécurité et de confiance.**

Vous trouverez la documentation nécessaire sur le site www.acristalia.com. **Nous vous le disons, savoir c'est gagner!**



Possibilités d'installation

Dimensions maximales et configurations possibles

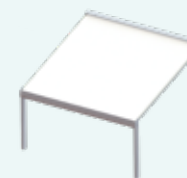
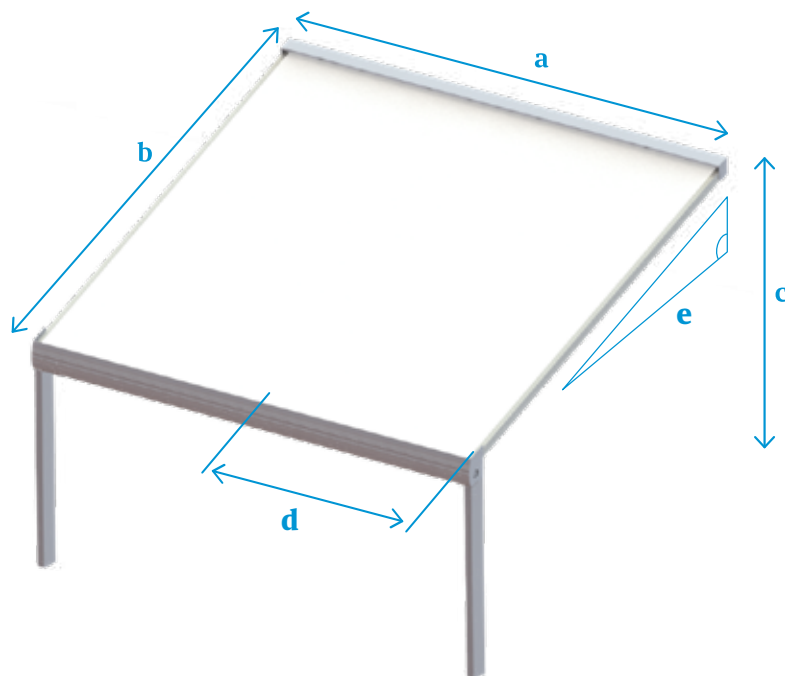
Les combinaisons possibles sont nombreuses et peuvent être adaptées à différents espaces. Plafonds en cascade, plafonds en pignon ou solutions aux chevauchements... le plafond fixe de la série Atlas crée des espaces accueillants et fonctionnels.

De plus, grâce à la combinaison avec des rideaux de verre, vous pouvez créer des atmosphères dont vous pouvez profiter toute l'année.



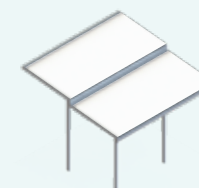
Mesures

- a.** Largeur maximale sans restriction.
- b.** Sortie maximale:
 - panneau de 52 mm: 4500 mm
 - panneau de 82 mm: 6000 mm
- c.** Hauteur maximale du recouvrement : au choix.
- d.** Largeur maximale du panneau : 1200 mm.
- e.** Pente entre 5 % et 40 %
 - 10 % recommandé.



1. Version originale

C'est l'option la plus minimaliste, mais elle n'en est pas moins importante. Combinez-la avec le toit mobile ou avec nos auvents de véranda ou de palissade pour créer une atmosphère unique et exclusive.



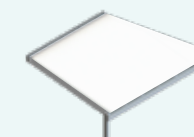
2. Plafonds en cascade

Solution pour les plafonds avec des sorties supérieures à 6000 mm. Un toit est placé l'un après l'autre jusqu'à ce que la profondeur souhaitée soit atteinte.



3. Toit à pignon

Dans cette configuration, le plafond adopte une géométrie tout à fait unique. Sa sortie est de 6000 mm de chaque côté et peut atteindre 12000 mm.



4. Solution en cas de débordement

Si le contour de la zone à couvrir n'est pas droit, ce type de débord peut être utilisé pour s'adapter à n'importe quelle géométrie..

Caractéristiques techniques du **panneau sandwich**

A tenir en compte

a. Revêtement

Alliage d'aluminium 3105 H24 laqué à 0,8 mm.

b. Âme du panneau

Âme isolante en polystyrène expansé de densité 40 kg/m³. Épaisseur inférieure de 2 mm à l'épaisseur totale du panneau.

c. Collage

Utilisation de polyuréthane à deux composants.

d. Assemblage des panneaux

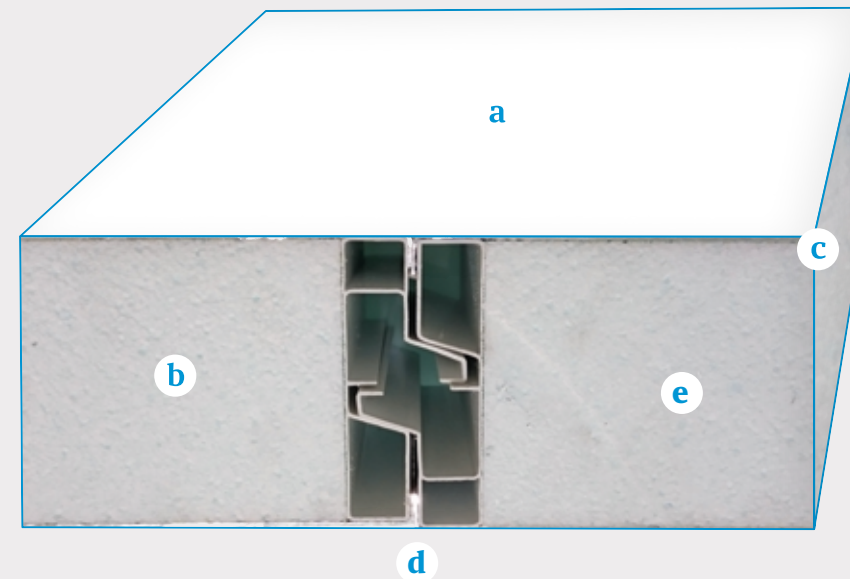
Profils latéraux en PVC M1, sans profil de joint et sans canal de récupération large.

e. Isolation thermique

Panneau de 52 mm. Capacité thermique de 0,66 W/m²K.

Panneau de 82 mm. Résistance thermique de 0,42 W/m²K.

Classement au feu : M1 (UNE 23727)



Mesures

- Largeur maximale du panneau : 1200 mm.
- Longueurs (en sections de 500 mm) :
 - pour un panneau de 52 mm : de 1000 à 4500 mm.
 - pour le panneau de 82 mm : de 1000 à 6000 mm.



Poids maximum

- Panneau de 52 mm : 6,5 kg/m²
- Panneau de 82 mm : 7,5 kg/m²

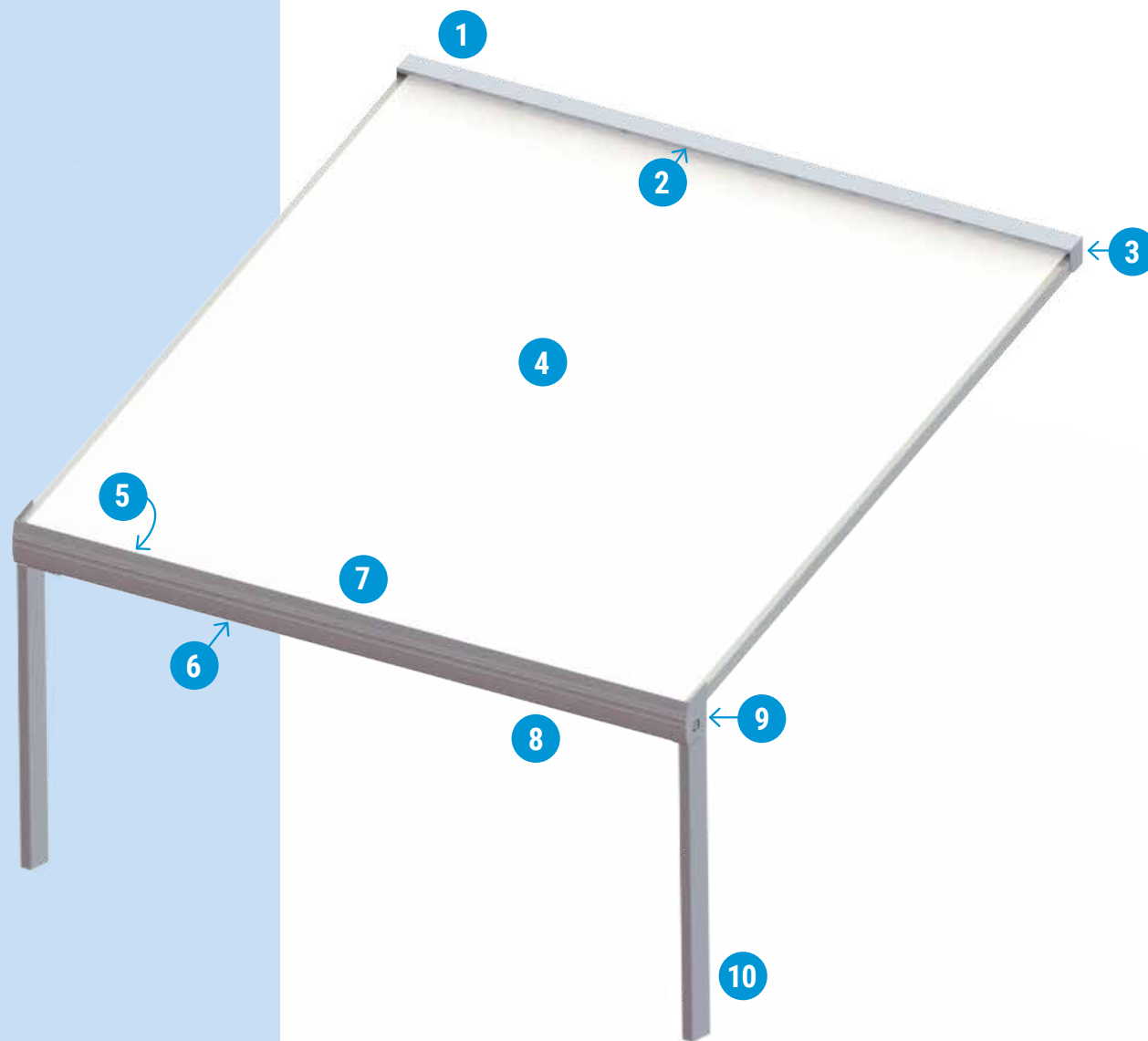
d. Localisation des éléments

Cette image montre avec précision et clarté les différentes parties qui composent la toiture.

Chacune d'entre elles fait du système une structure où s'intègrent tous les éléments qui assurent le bien-être et le confort.

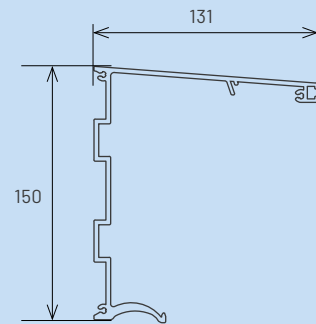
LÉGENDE

- 1 Recouvrement
- 2 Garniture de recouvrement
- 3 Cache recouvrement
- 4 Panneau
- 5 Plaque de régulation
- 6 Gouttière
- 7 Garniture de gouttière
- 8 Linteau
- 9 Cache linteau
- 10 Pilier

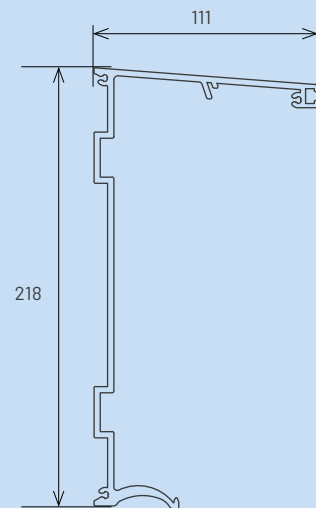


Profils délimités

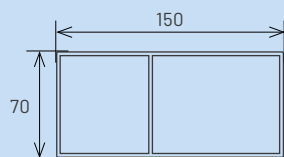
Profil Recouvrement S3



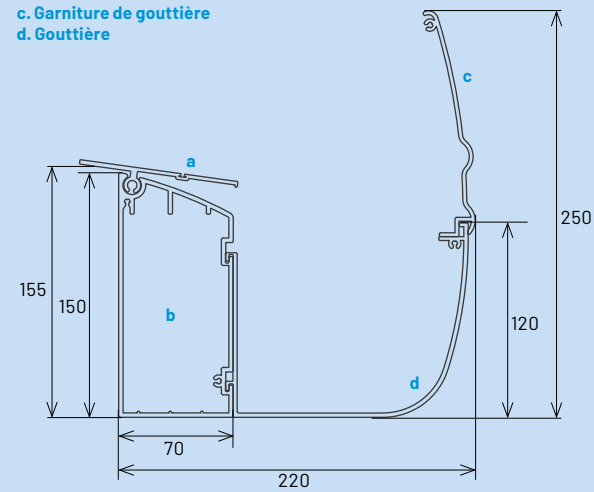
Profil Recouvrement S5



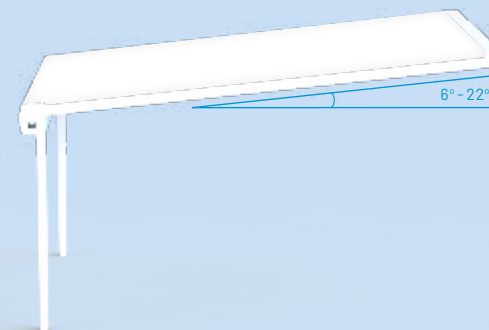
Profil Pilier 150x70 mm



Profils
a. Plaque de régulation
b. Linteau
c. Garniture de gouttière
d. Gouttière



Inclinaison
Possibilité de fabrication de 6° à 22° (pente de 5% à 40%).



dossier
technico-commercial

Simplement bien éclairé

Valeur ajoutée

Les possibilités de combinaison sont multiples et peuvent être adaptées à différentes exigences.

Toits en cascade, toits en pignon ou solutions pour les débords de toit... le toit fixe autoportant en panneaux sandwich de la série Atlas, tout comme son homologue en verre, crée des espaces agréables et pratiques.

De plus, grâce à la combinaison avec nos rideaux de verre entièrement compatibles, vous créerez des lieux à apprécier tout au long de l'année.



où vous voulez être

Installation de Séries Acristalia

Se combine avec Série Standard ou Série Basic Pro

Explorez les possibilités d'amélioration de votre toit fixe avec nos séries de rideaux de verre Standard et Basic Pro, adaptables et idéaux pour tirer le meilleur parti des espaces ouverts de votre maison ou de votre entreprise et pour étendre la polyvalence de votre pergola. Nous décrivons ci-dessous les caractéristiques des séries à intégrer :



Série Standard

Jusqu'à **3 mètres de haut**

Largeur maximale du **panneau de 80 cm**

Profilé inférieur encastré

Verre de **6, 8, 10 et 12 mm d'épaisseur**

Série Basic Pro

Jusqu'à **2 mètres de hauteur**

Largeur maximale du **panneau : 70 cm**

Profil minimaliste

Verre de **6, 8 et 10 mm d'épaisseur**

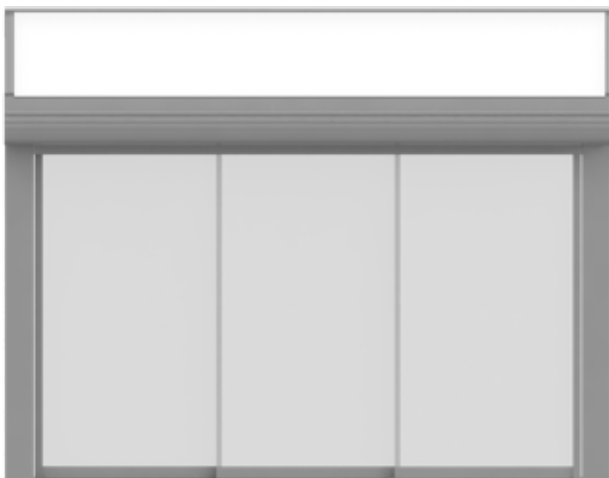


dossier

technico-commercial

Se combine avec **Série Tandem**

Une fois de plus, et comme le reste de notre série, la baie vitrée coulissante panoramique de la série Tandem offre une formule qui combine le design et le confort comme une solution intégrale. Dans ce cas, les panneaux coulissants ne se plient pas, mais se déplacent horizontalement le long de leurs rails en acier inoxydable.



Série Tandem

Jusqu'à **3,5 mètres de hauteur**

Réglage de la hauteur de **7 mm sur les roulements**

Rails optimisés pour **faciliter l'évacuation de l'eau**

Verre de **10 et 12 mm d'épaisseur**



où vous voulez être

Se combine avec **Série Basic Pro** t **Série Railing**

Dans toutes ses versions, le garde-corps Railing Series est entièrement compatible avec notre rideau de verre Basic Pro Series, ce qui permet d'obtenir une solution intégrale, facile à installer, fonctionnelle, sûre et qui préserve totalement la vue panoramique.



Série Basic Pro

Jusqu'à **2 mètres de haut**

Largeur maximale du **vantail de 70 cm**

Profils minimalistes

Vitrage de **6, 8 et 10 mm d'épaisseur**

Série Railing

Verre en **différentes épaisseurs : de 6+6 à 12+12**

Compatible avec **le verre feuilleté ou le verre feuilleté trempé**

Options de montage : **encastré, en surface et latéral**





Maintenant
c'est
à vous de
jouer ...

Parlez-nous
de votre
projet !

acristalia.com
t. +34 952 198 752

