

guía
de **instalación**

SERIE
ATLAS

—
techo fijo

acristalia



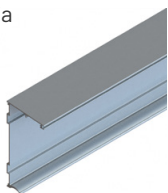


ÍNDICE

- p. 4 Identificación **de piezas**
- p. 5 Vista general **del techo**
- p. 6 Pasos **a seguir**

Identificación de piezas

Cobija



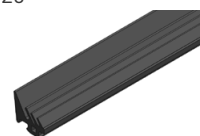
Embellecedor canalón



Tapa frontal viga con tapa de desagüe



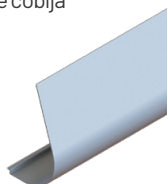
GOM0029



Tornillo A 5/5 x 19 mm



Cubre cobija



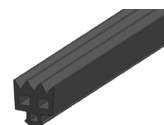
Desagüe para canalón



Tapa canalón



GOM0030



TOR0034



Vigas



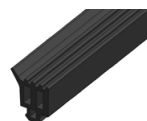
Paneles cristal o panel sándwich



Bloqueador del cubre cobija



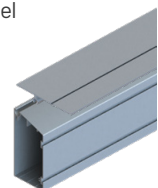
GOM0031



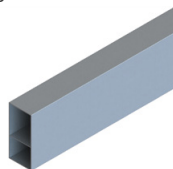
TOR0125 5,5 x 32 ZN



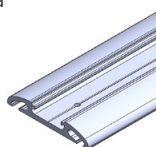
Placa reguladora y dintel



Pilares



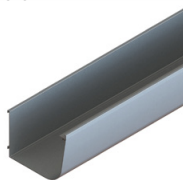
Grapa



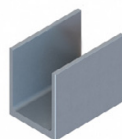
Juntas de cobija



Canalón



Anclajes de pilar



Tapa de la grapa

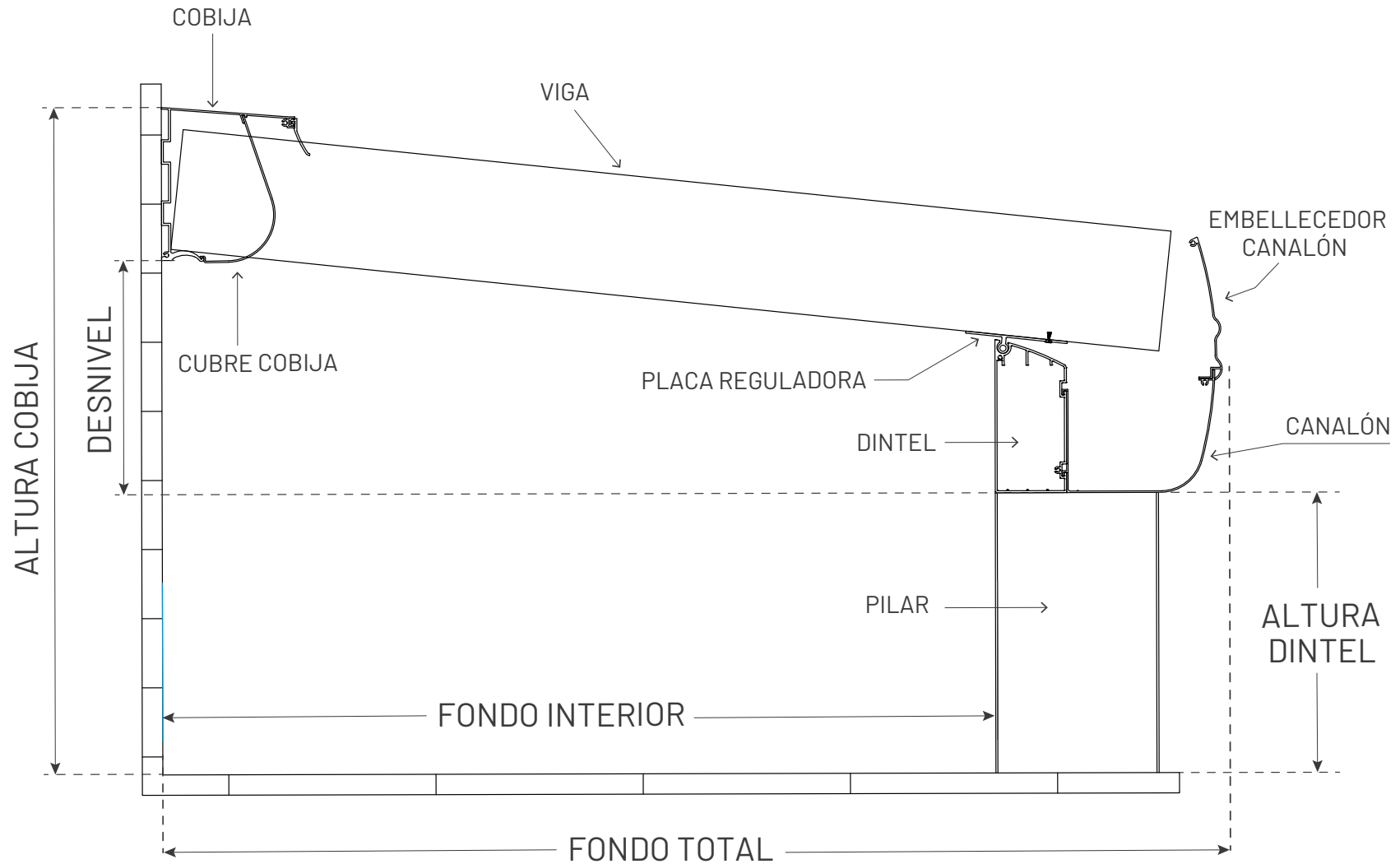


Juntas de viga



Vista general del techo

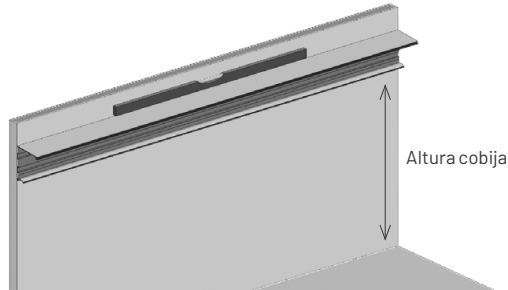
Una vez revisados e identificados el listado de componentes tanto en cantidades como en longitudes, **comprobamos la posición de los perfiles** según se indica en la siguiente imagen:



Pasos a seguir

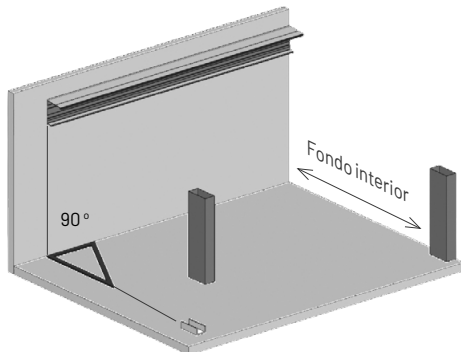
PASO 1

Visualizando la hoja de pedido, marcaremos la altura donde vamos a fijar la cobija, (ya sea parte alta o baja) y procederemos a su fijación a nivel. **Añadiremos tantos taladros como sean necesarios** para un buen anclaje.



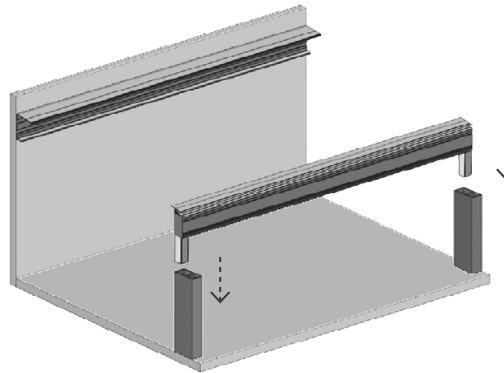
PASO 2

Visualizando la hoja de pedido, marcaremos a que medida queda el dintel con respecto a la cobija, ya sea fondo interior o fondo total = (fondo interior + 220mm). **Es importante que esta medida sea exacta**, para que los paneles queden justos en la placa reguladora. Una vez marcada esta medida, procederemos a fijar las placas de anclaje al suelo. Seguidamente, fijaremos los pilares a dichas placas, **asegurando un buen anclaje**. Para las fijaciones del pilar, se utilizará el tornillo A 5'5 x 19 mm.



PASO 3

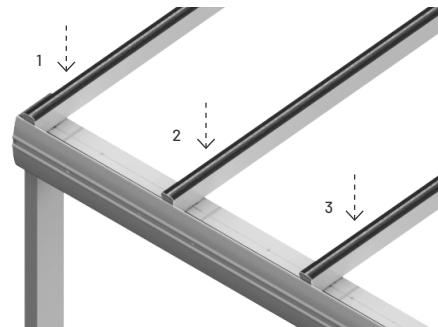
En caso de haberse especificado en la hoja de pedido, las escuadras superiores de fijación de los pilares ya vienen fijadas al dintel desde fábrica. Colocaremos el dintel a lo largo de la línea de pilares y **fijaremos firmemente** cada uno de ellos lateralmente a las escuadras de anclajes con el tornillo TOR0039.



PASO 4

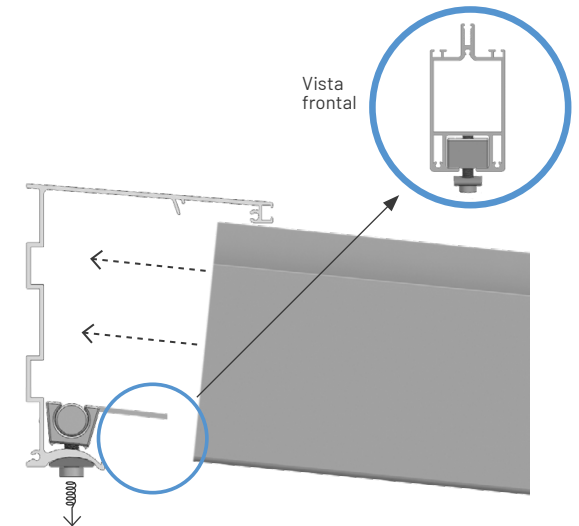
Una vez fijados los pilares, vamos a introducir las vigas del techo. En primer lugar identificaremos las vigas, **las partes bajas de las vigas llevarán las tapas con el logo de Acristalia e irán numeradas con 1, 2, 3, etc.**, siempre mirando el techo de frente y de izquierda a derecha.

Imagen de referencia

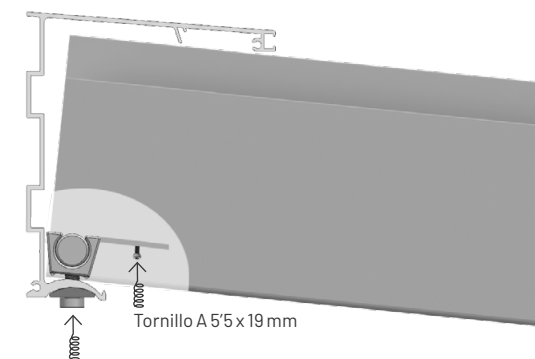


PASO 5

En la cobija, vendrán instalados los dados de fijación de las vigas. A continuación, introduciremos el extremo superior de la viga por el dado de fijación. Una vez que la viga está **apoyada en la placa reguladora y ha hecho tope** con la pared de la cobija, apretaremos el tornillo Allen. Hecho esto, **es necesario realizar la fijación de seguridad** con el TOR0039 para unir el dado a la viga.

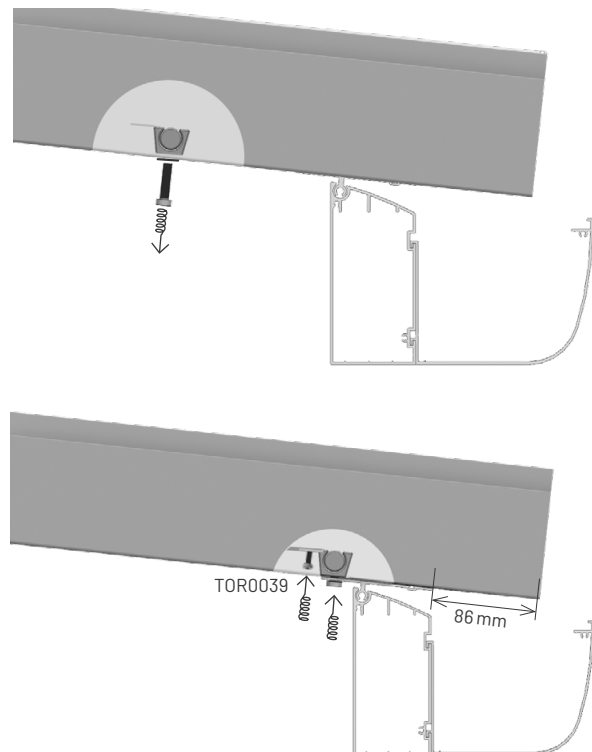


Fijación de seguridad



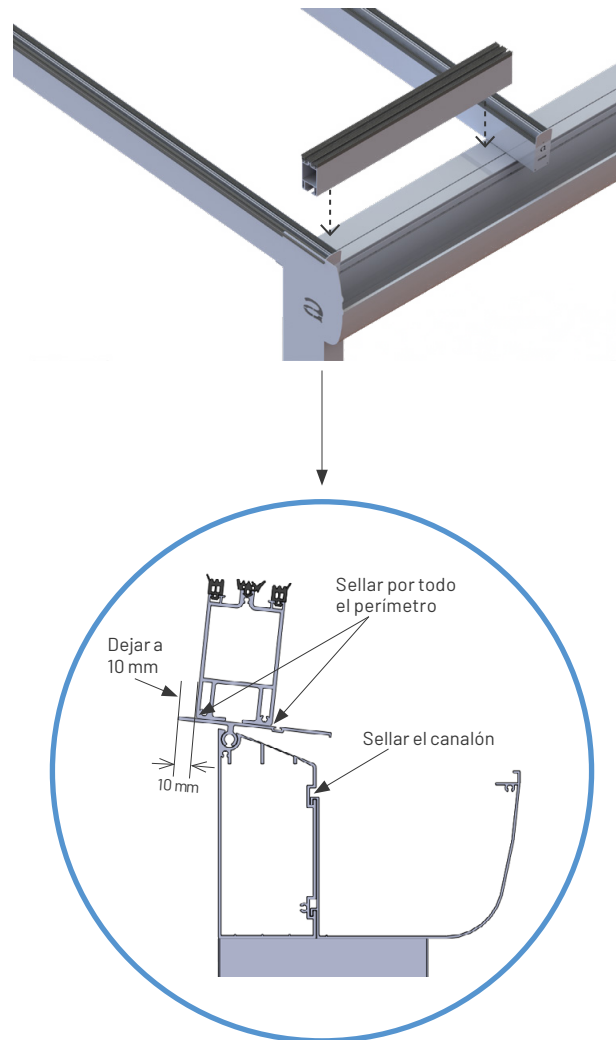
PASO 6

Una vez fijado el extremo superior de la viga a la cobija, procederemos a la fijación del extremo inferior. En primer lugar, localizaremos los dados de fijación que se encuentran dentro de las vigas y **desenroscaremos** el tornillo allen del dado de fijación de la viga con su arandela. Deslizaremos el dado hasta que el taladro de la placa reguladora coincida con la rosca del dado de fijación. Una vez hecho esto introduciremos el tornillo allen con su arandela hasta su fijación. **Aprovecharemos este paso para aplomar los pilares.** Este proceso lo haremos con cada una de las vigas. Comprobamos que la **distancia entre la placa reguladora y la cabeza de la viga con tapa es de 86 mm**. Al igual que en el paso anterior, es muy importante fijar el dado a la viga mediante el tornillo TOR0039.



PASO 7

Una vez instaladas las vigas, **colocaremos los soportes frontales (vigas rebajadas) en la zona entre vigas**, sobre la placa reguladora, **a 10 mm del borde interior**, sellándolas a continuación.



PASO 8

IDENTIFICACIÓN DE LOS PANELES

Los paneles del techo fijo **vienen identificados con una etiqueta** en la que se expresa la **posición** del panel, la **calle** a la que pertenece, el **tipo de vidrio** y detalles relativos a la **documentación** del proyecto.

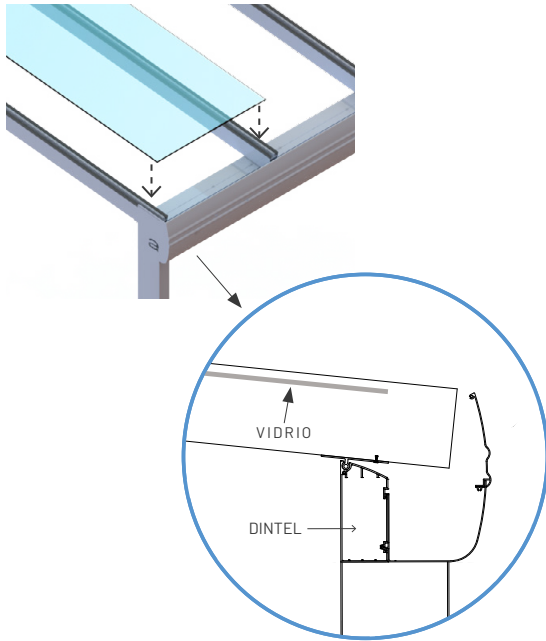
Ejemplo de etiqueta:

acristalia
Cliente:
Nº Presupuesto:
Nº Fabricación:
Vid laminado inco 6
Posición 1 / - C1-1-Cn

Por eso, **es muy importante revisar cada etiqueta** de cada panel **antes de instalarlos**.

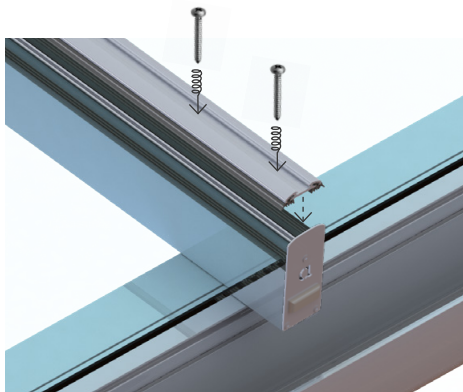
PASO 9

Colocar los paneles sobre las juntas de goma de las vigas.



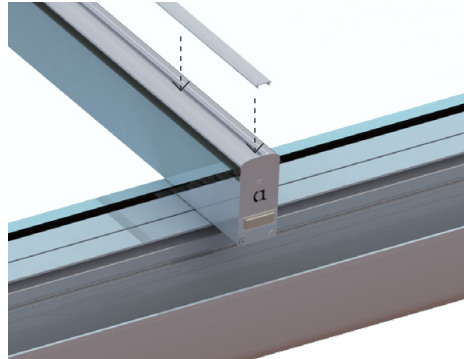
PASO 10

Fijar las grapas con los tornillos **TOR0125** a lo largo de las vigas.



PASO 11

Posteriormente, **clipar las tapas a las grapas** para embellecer el sistema.

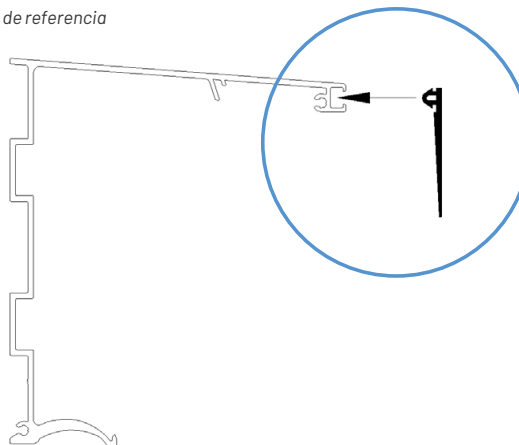


PASO 12

INSTALACIÓN DE JUNTAS

Una vez fijadas las hojas, podemos proceder a instalar la junta de la cobija, que entrará a presión, como se muestra en la imagen.

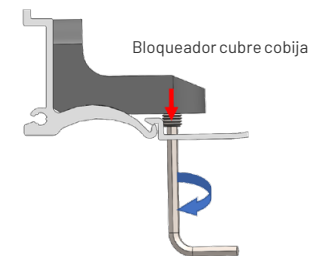
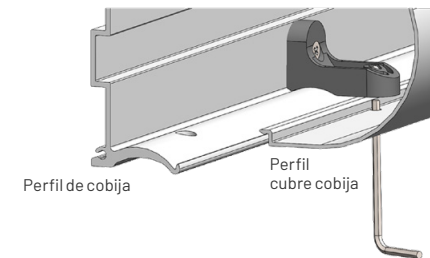
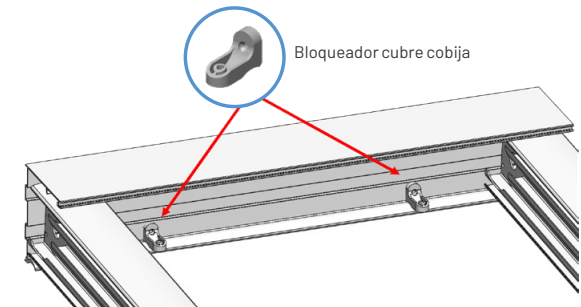
Imagen de referencia



PASO 13

INSTALACIÓN DEL BLOQUEADOR CUBRE COBIJA

Una vez esté el techo instalado y colocados los cubre cobijas, **bloquearlos por medio de esta pieza**. Para ello, introducir una llave Allen del 4 por los orificios que tendrán los perfiles cubre cobija y girar el espárrago, que está roscado en la pieza bloqueador cubre cobija, hasta que el perfil quede bloqueado. **Será suficiente con girar cuatro vueltas completas**. Proceso detallado en imágenes:





acristalia

Ante cualquier duda, contacta
con nuestro departamento técnico
por teléfono o e-mail:

952 198 752
info@acristalia.com

www.acristalia.com