



GUIDE D'INSTALLATION RAPIDE

SÉRIE RAILING
OPTION LATÉRALE

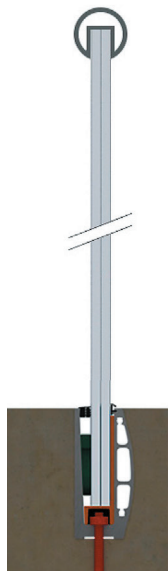
acristalia

UN PROFIL, TROIS SOLUTIONS

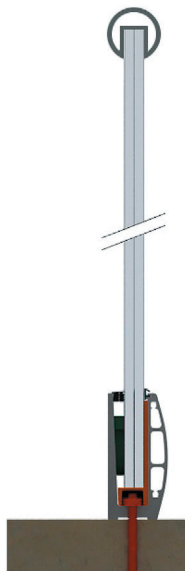
La polyvalence de notre système de garde-corps de la série Railing est déjà bien connue, car il offre la possibilité de s'adapter à n'importe quelle surface en fonction du type d'installation requis, en proposant trois types de solutions de base :

- encastré, qui insère le profilé sur place en le vissant dans la base, en ne laissant visibles que le verre et les joints en caoutchouc dans la partie supérieure ;
- en surface, où le profilé est vissé au sol, offrant une protection supplémentaire au verre sous la forme d'une plinthe ;
- latéral, où le profilé est vissé au mur à l'extérieur et où un profilé de recouvrement esthétique est fixé.

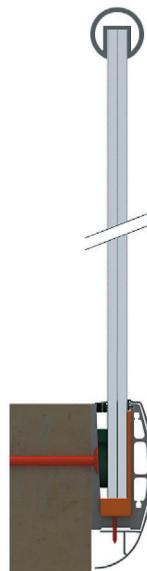
SOLUTION ENCASTRÉ



SOLUTION EN SURFACE



SOLUTION LATÉRAL

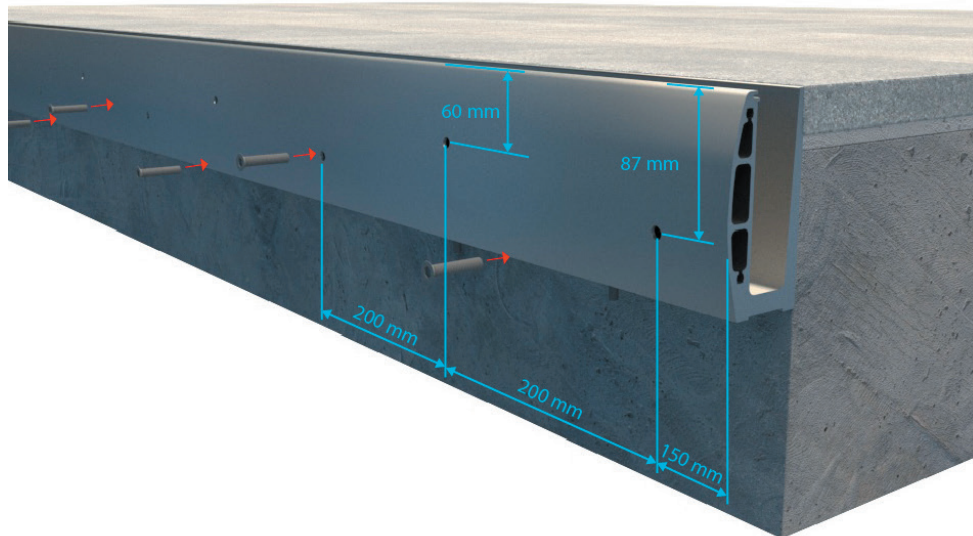


De plus, grâce à la compatibilité de la série Railing & Basic Pro, les deux produits peuvent être intégrés dans une seule installation. La balustrade est équipée d'une main courante qui sert de guide au rideau de verre. Tous les profils sont personnalisables et offrent une solution complète, car nous disposons d'un vaste catalogue de supports, de composants, de pièces d'alignement du verre et d'accessoires qui transformeront n'importe quelle idée en une réalité à soutenir.

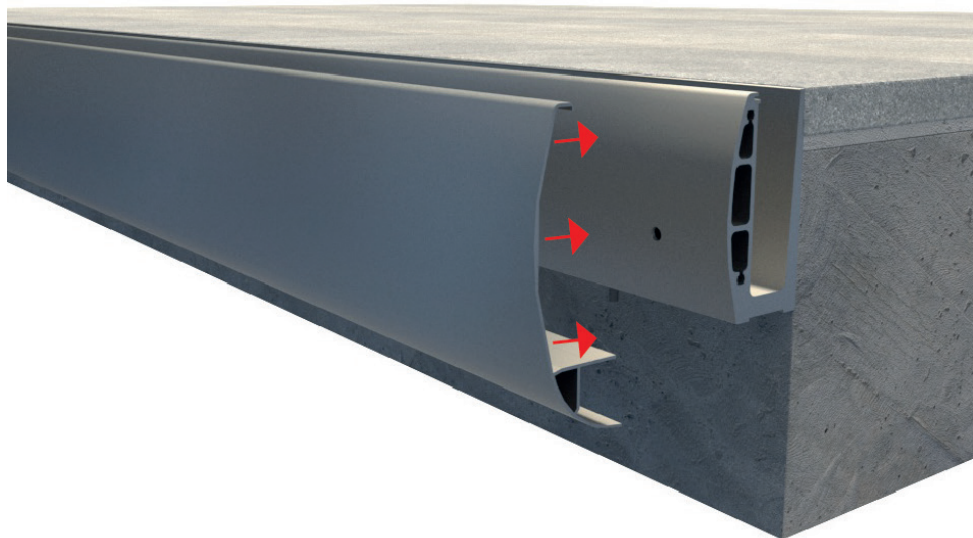
Ici nous allons vous montrer la manière correcte d'installer la solution latérale, avec laquelle, en suivant quelques étapes simples, vous pourrez installer sans difficulté notre garde-corps Acristalia Railing Series.

ÉTAPES

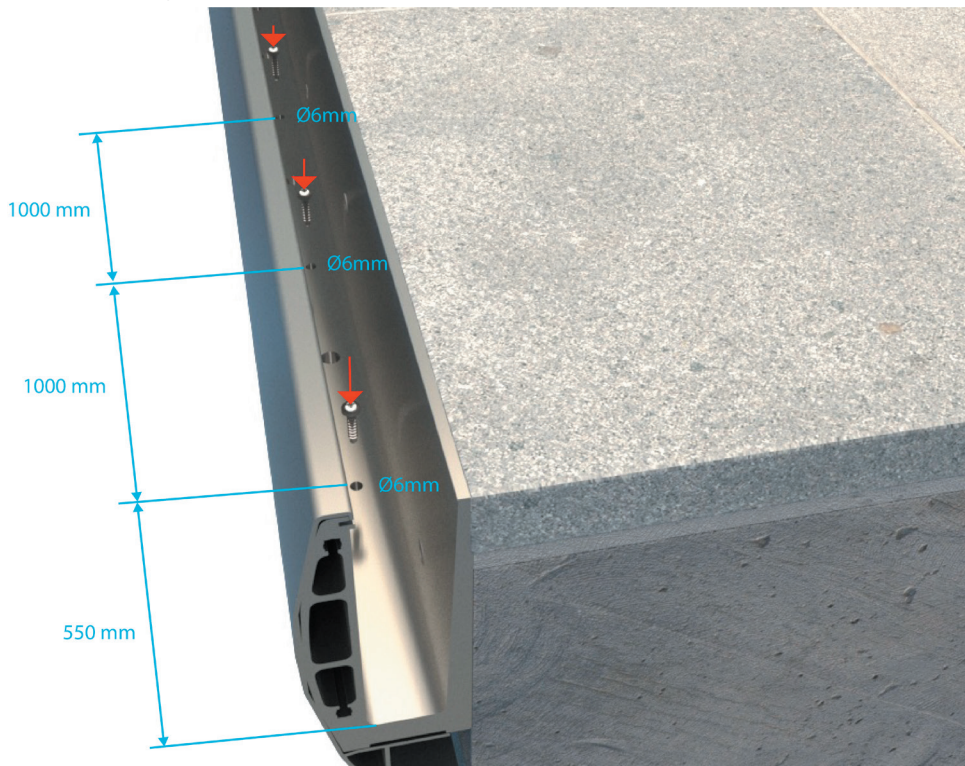
1. La distance entre les fixations est de 200 mm et de 150 mm par rapport aux bords. On considère un ancrage avec des vis à tête fraisée d'une longueur minimale de 120 mm.



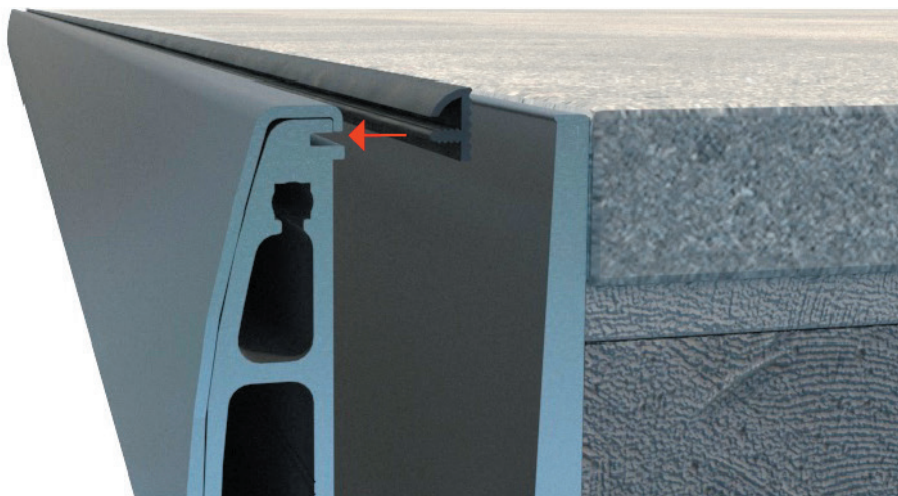
2. Placer le cache sur le profilé de la balustrade.



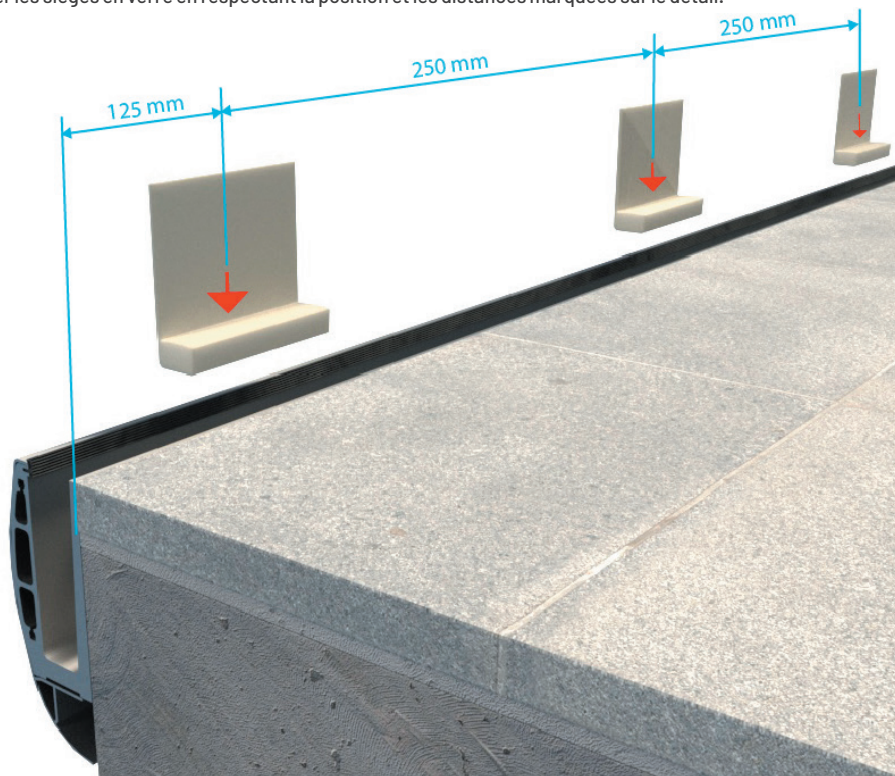
3. Fixer le cache au profilé à l'aide de vis, à une distance de 1000 mm entre les vis et de 550 mm des bords.



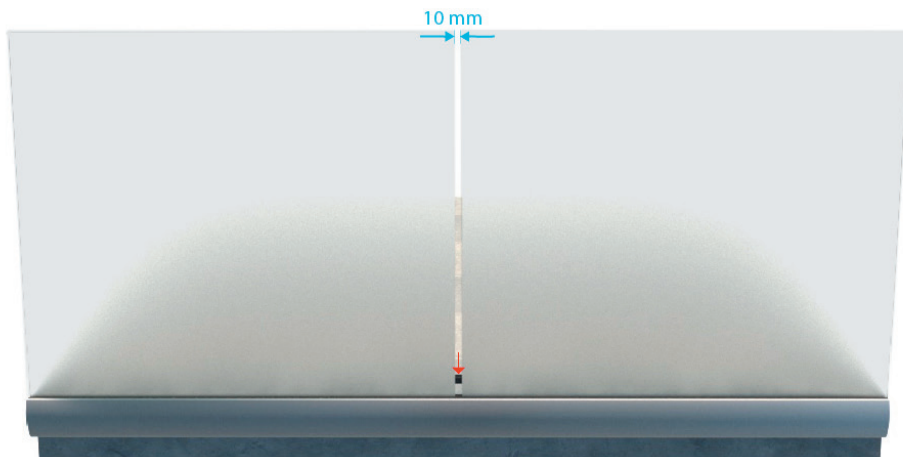
4. Insérer le joint dans la face extérieure du profilé de la balustrade.



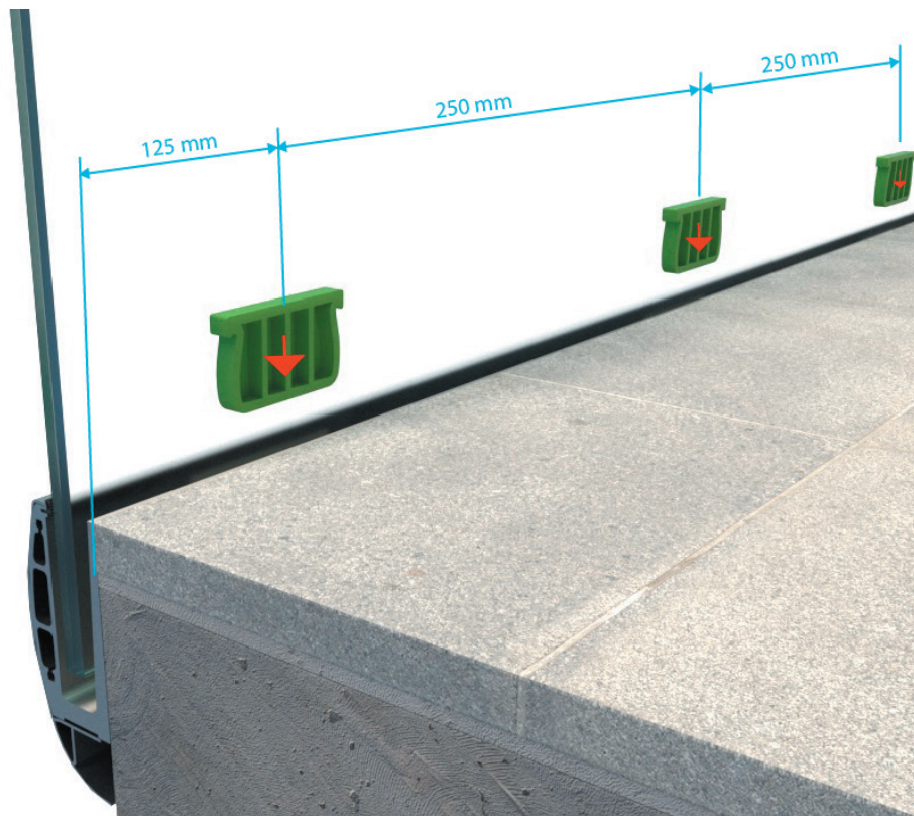
5. Insérer les sièges en verre en respectant la position et les distances marquées sur le détail.



6. Insérer les vitres en laissant un espace de 10 mm entre elles, utiliser les pièces de néoprène pour couvrir l'espace du profilé de la balustrade entre les vitres.



7. Les cales de fixation sont enfoncées et centrées sur les sièges précédemment installés.



8. Enfoncer les joints sur la face intérieure du profilé de la balustrade, préalablement sectionné pour l'adapter à l'épaisseur du verre installé.

