



GUIDE DE MONTAGE

RIDEAU DE VERRE
SÉRIE STAR

acristalia

1 PALIER ET DISPOSITION DES PALIERS SELON LE TYPE DE PANNEAU

Dans les installations sans ouverture intermédiaire, les roulements et les paliers pivotants sont montés en standard dans la plinthe supérieure du panneau.

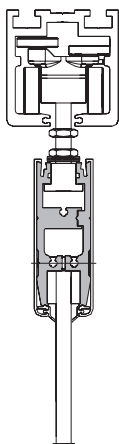
Dans les installations avec ouverture intermédiaire, les roulements et les paliers de pivotement supérieurs sont montés sur le profilé entretoise pour assurer les fonctions de pivotement et d'orientation.

Dans ces instructions, le montage est illustré sur le profilé d'écartement.

Le montage sur la plinthe du panneau supérieur est identique.

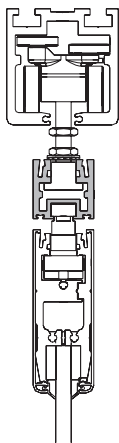
Montage dans le socle du vantail supérieur

Panneau pivotant/fin de course, panneau coulissant, partie fixe



Montage dans le profilé intermédiaire

Panneau coulissant pivotant, panneau coulissant basculant



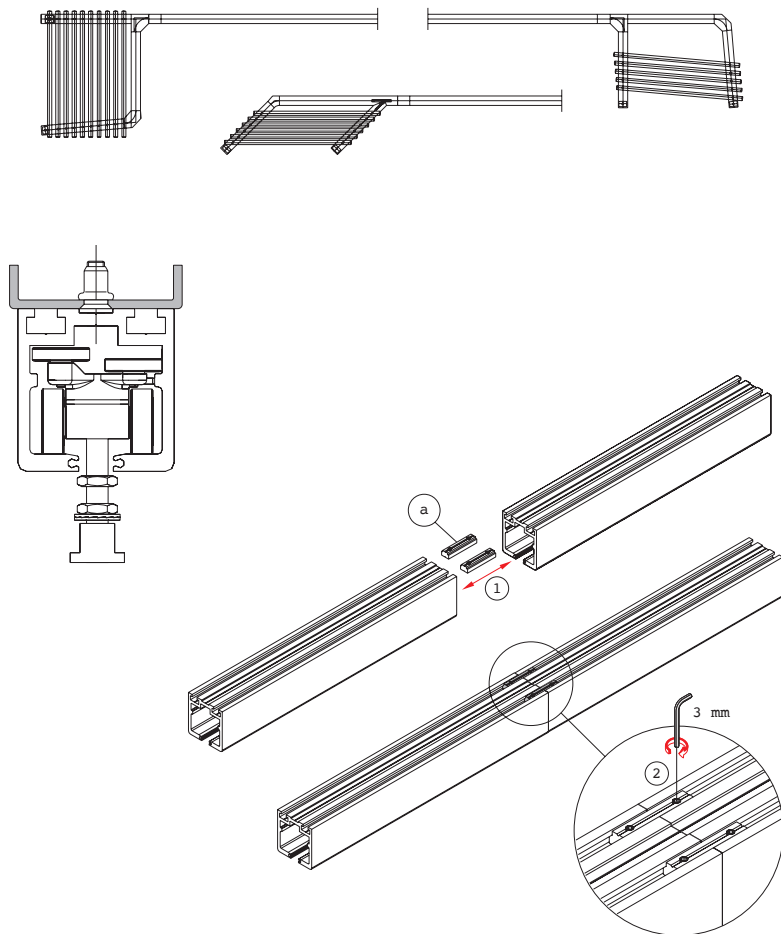
2 INSTALLATION DU SYSTEME

2.1. Installation de la sous-structure et du rail supérieur

S'il n'est pas possible de s'ancrer directement sur la dalle de sol, une sous-structure horizontale (longitudinale et transversale) et porteuse est nécessaire. Pour déterminer cette sous-structure, il faut tenir compte de la fixation du guide supérieur et du poids total de tous les panneaux dans la zone de stockage. Visser le guide supérieur sur toute sa longueur (également dans la zone de stockage) à la sous-structure. Les points de fixation du guide supérieur sur la sous-construction se trouvent tous les 300 mm environ dans les sections droites et tous les 100 mm environ dans la zone de stockage.

Attention !

Monter les raccords de profilés (à l'exception de la pièce d'inspection, voir section 2.5 « Montage et démontage de la pièce d'inspection ») avec les pièces de fixation (a), y compris les goupilles, de manière à assurer une bonne course linéaire.

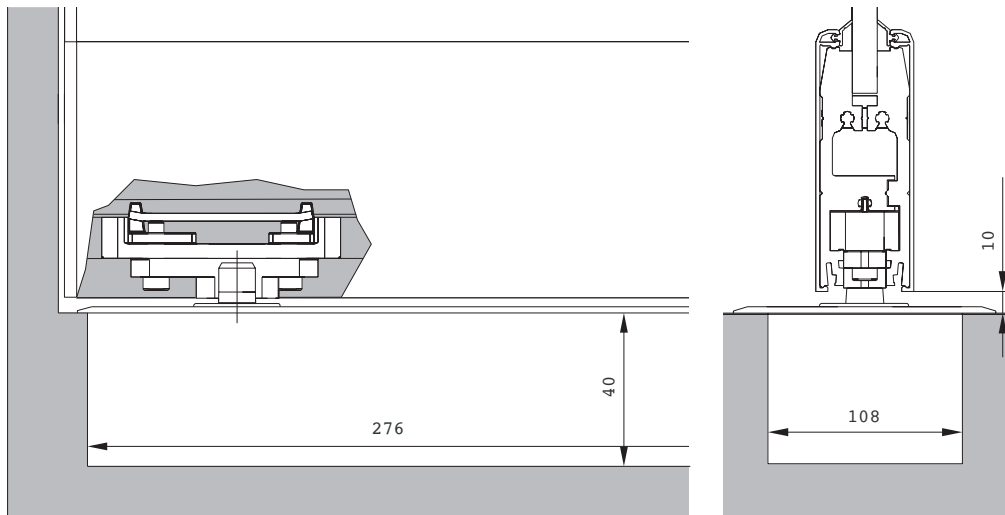


2.2. Ferme-porte de sol et palier de sol

Ferme-porte de sol (BTS)

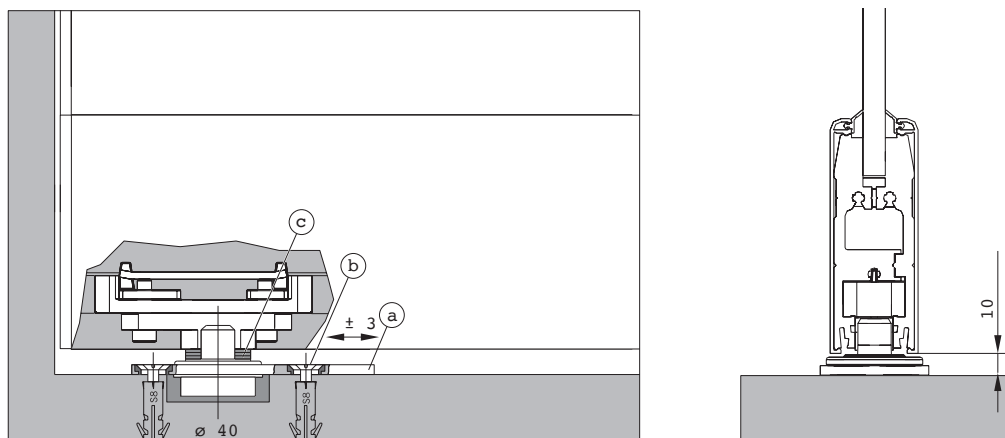
Si le rideau est équipé d'un ferme-porte inférieur encastré, il faut faire un trou dans le sol pour ce ferme-porte, qui doit être recouvert d'une plaque de recouvrement en acier inoxydable.

L'axe du ferme-porte doit être aligné avec le palier supérieur. Les dimensions de la découpe sont indiquées sur l'image suivante.



Palier de sol

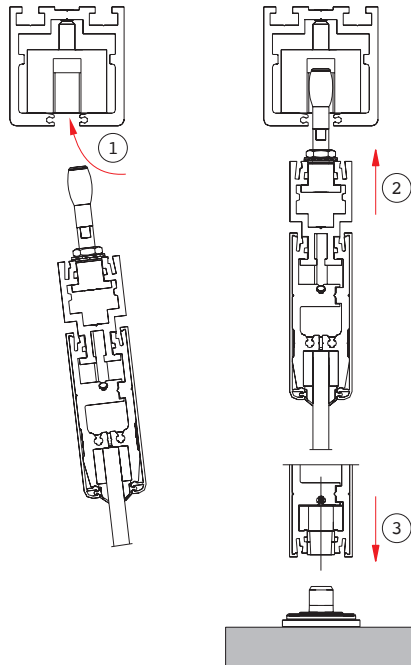
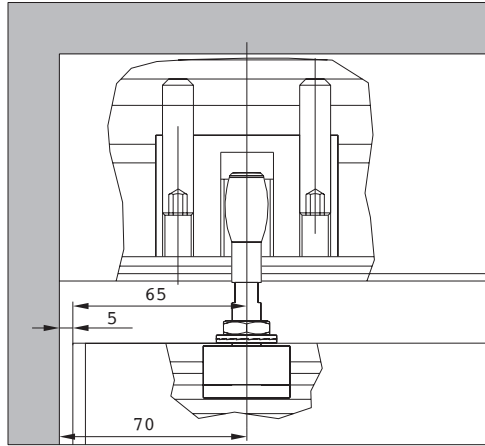
Pour régler l'appui au sol (a), desserrez les vis de fixation (b), déplacez l'appui au sol et resserrez les vis. Pour régler la hauteur, utilisez les rondelles fournies (c), (3 pièces de 1 mm d'épaisseur chacune). L'axe du palier de sol doit être à l'aplomb de l'axe du palier supérieur.



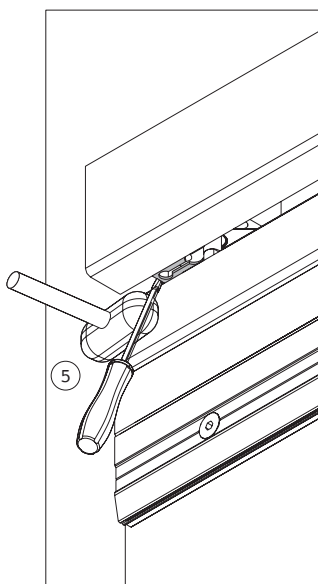
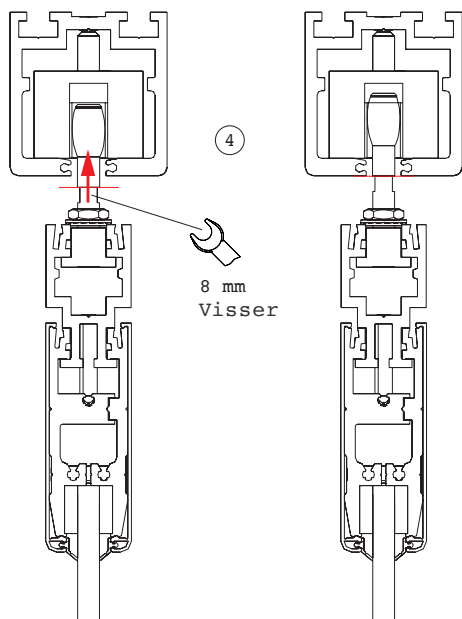
2.3. Montage du panneau pivotant

Attention !

Si le rideau est équipé d'un panneau de rideau fixe, celui-ci doit être monté en premier (voir page 16 pour l'installation). Monter le rideau ① en insérant le pivot dans le palier supérieur ② et en l'insérant ensuite dans le palier de sol ③.



Tourner le boulon du palier supérieur (clé plate de 8 mm) jusqu'à ce que la surface de la clé affleure le bord inférieur du guide supérieur (4). Insérer ensuite la plaque de verrouillage dans les canaux de guidage à l'aide d'une pince et la faire glisser fermement sur le pivot (5).



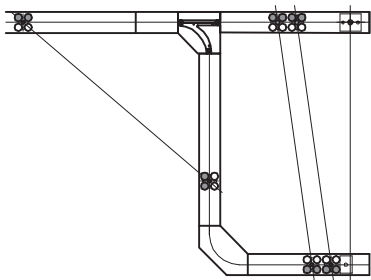
2.4. Dispositions relatives aux roulements

Déviation des paliers dans la zone de stockage:

La disposition des roulements est déterminante pour un guidage correct dans la zone de stockage.

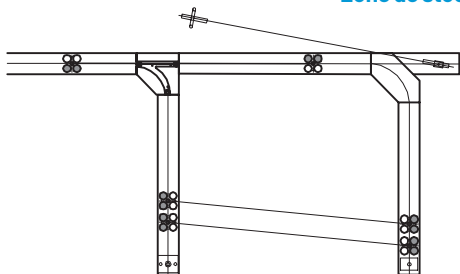
Sur chaque panneau, un roulement haut doit être monté à droite et un à gauche.

Zone de stockage standard 1



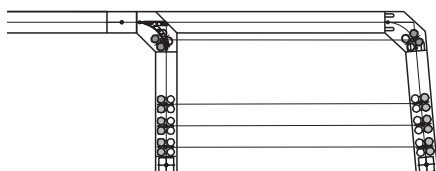
Position de la zone de stockage perpendiculaire dans le sens de la marche (90°).

Zone de stockage standard 2



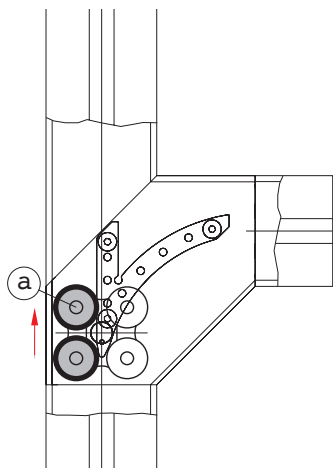
Position de la zone de stockage parallèle au sens de la marche (90°).

Zone de stockage standard 3

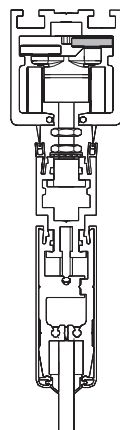
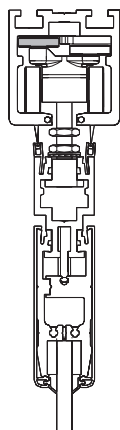
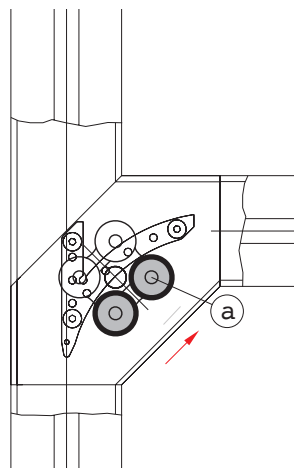


Position de stationnement parallèle au sens de la marche (95°)

Palier en section droite
=
paliers hauts (a) à gauche



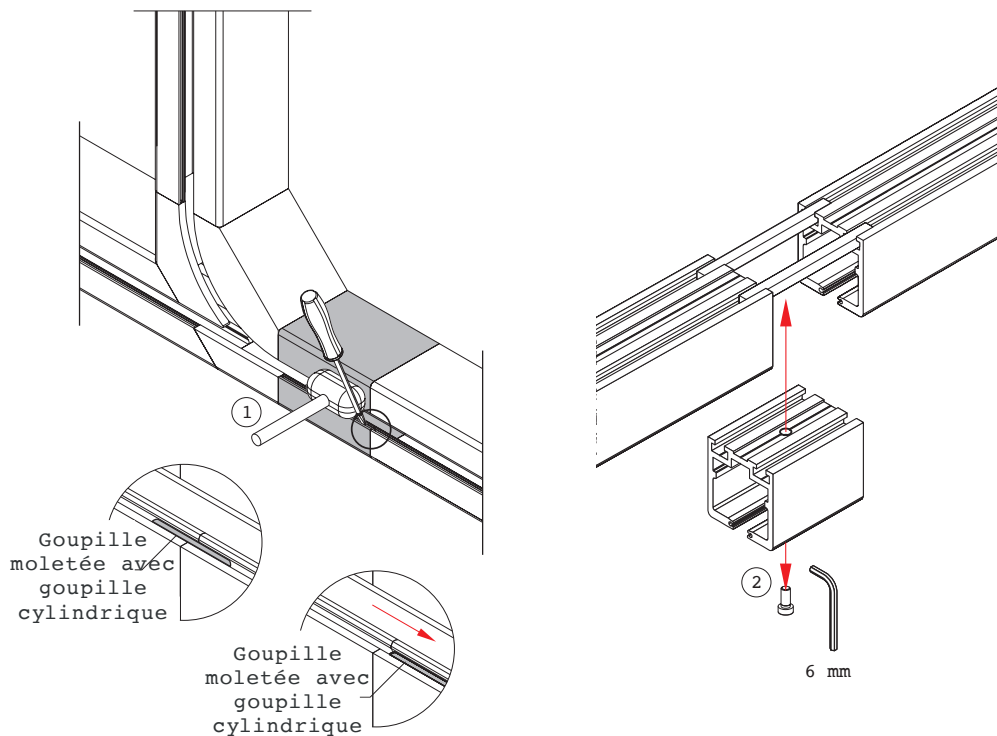
Palier dans la section angulaire
=
paliers hauts (b) à droite



2.5. Montage et démontage de la pièce de révision

La pièce de révision peut être démontée pour remplacer les roulements défectueux. Pour ce faire, retirer les goupilles moletées avec goupille cylindrique de la pièce de révision ① et retirer la vis ②.

La pièce de révision doit être vissée en continu.



2.6. Accrocher les feuilles coulissantes

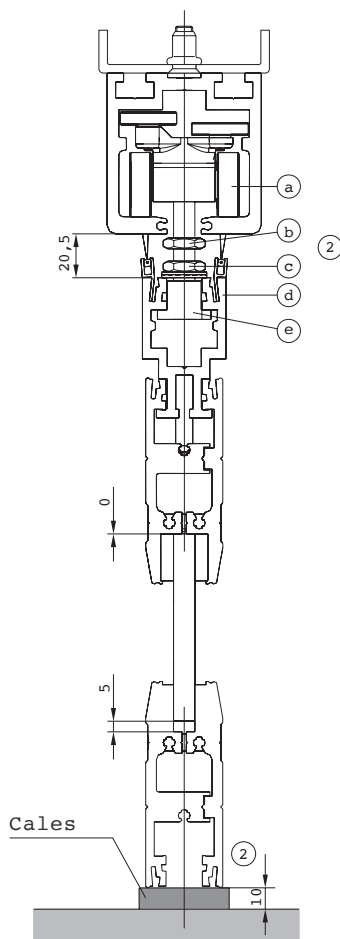
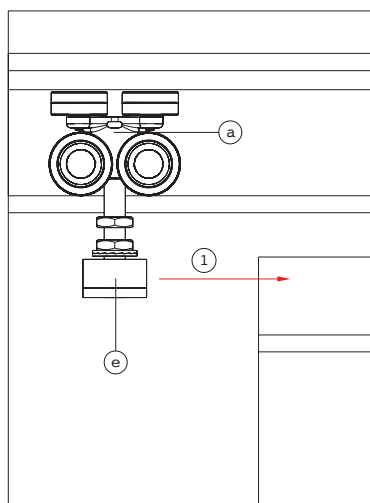
- Glisser les paliers (a) avec les blocs de suspension (e) de tous les panneaux dans le guide supérieur.
- **Respecter la disposition des paliers (haut et bas, voir section 2.4).**
- Retirer les caches de la plinthes supérieure et insérer ensuite les blocs de suspension.
- Placer le panneau sur des cales de 12 mm au sol et insérer les blocs de suspension à droite et à gauche dans le socle supérieur (d).

Alignement de la hauteur du panneau :

- Alignez le panneau en hauteur de manière à ce qu'il y ait un espace de 10 mm entre le sol et le socle inférieur. Pour régler la hauteur, desserrez l'écrou (c). Réglez la hauteur à l'aide de l'écrou (b) (clé plate de 17 mm).

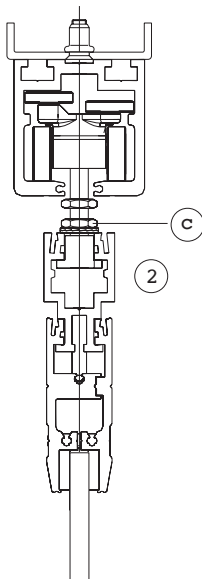
Tourner vers la gauche = plus grande distance au sol.

Tourner vers la droite = distance au sol plus courte.

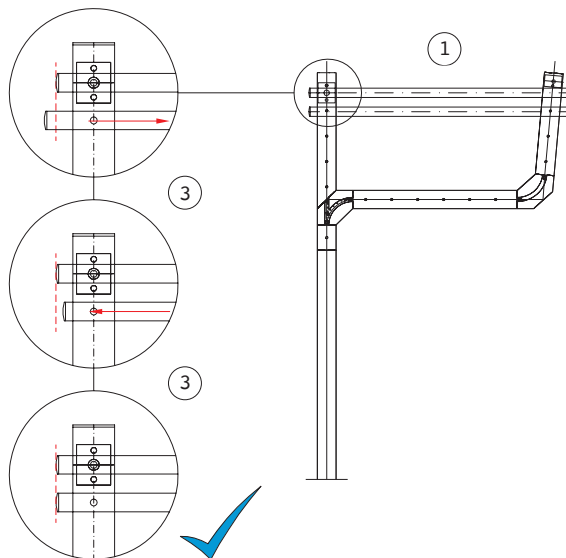


2.7. Alignement du panneau dans la zone de stockage

Déplacer le panneau suspendu dans la zone de stockage et l'aligner latéralement avec le premier panneau. Les panneaux doivent être déplacés avec précaution. Les roulements ne doivent pas être fixés dans cette partie, afin d'adapter le dégagement correct dans la zone de stockage. Si nécessaire, desserrer l'écrou (C). Alignez la lame dans la zone de stockage. Resserrer l'écrou (C) après l'alignement.



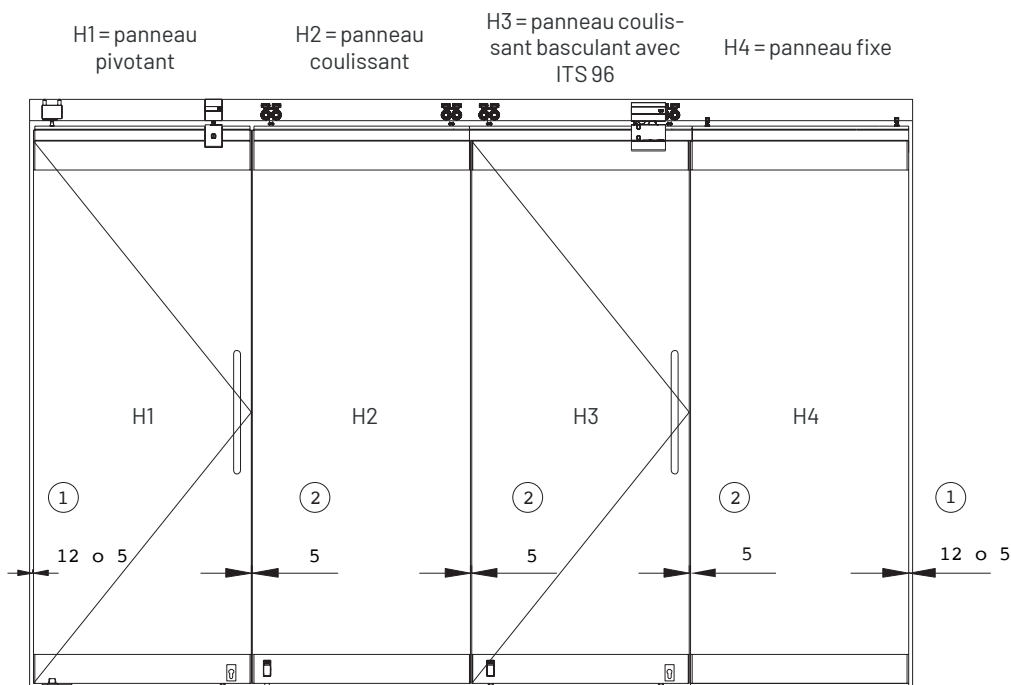
Alignement latéral dans la zone de stockage



2.8. Alignement de la feuille dans la zone frontale

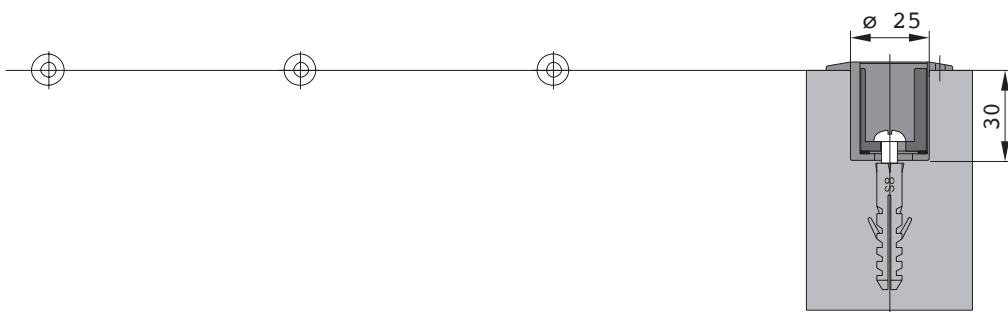
Alignement des vantaux :

Aligner le vantail pivotant H1 (12 mm d'écart avec le mur s'il est équipé d'un soufflet d'étanchéité, ou 5 mm s'il n'est pas équipé d'un soufflet d'étanchéité). Fermer tous les vantaux (en les ramenant vers l'avant). Aligner ensuite les autres vantaux (H2-H4) en fonction du vantail pivotant (H1) déjà aligné, en laissant un jeu de 5 mm respectivement.

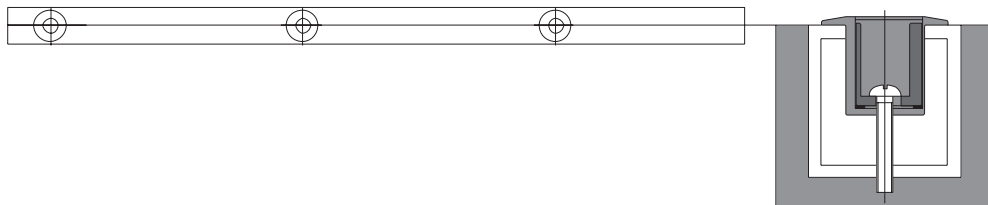


2.9. Préparation au sol

En standard, des douilles excentriques sont utilisées pour le verrouillage.



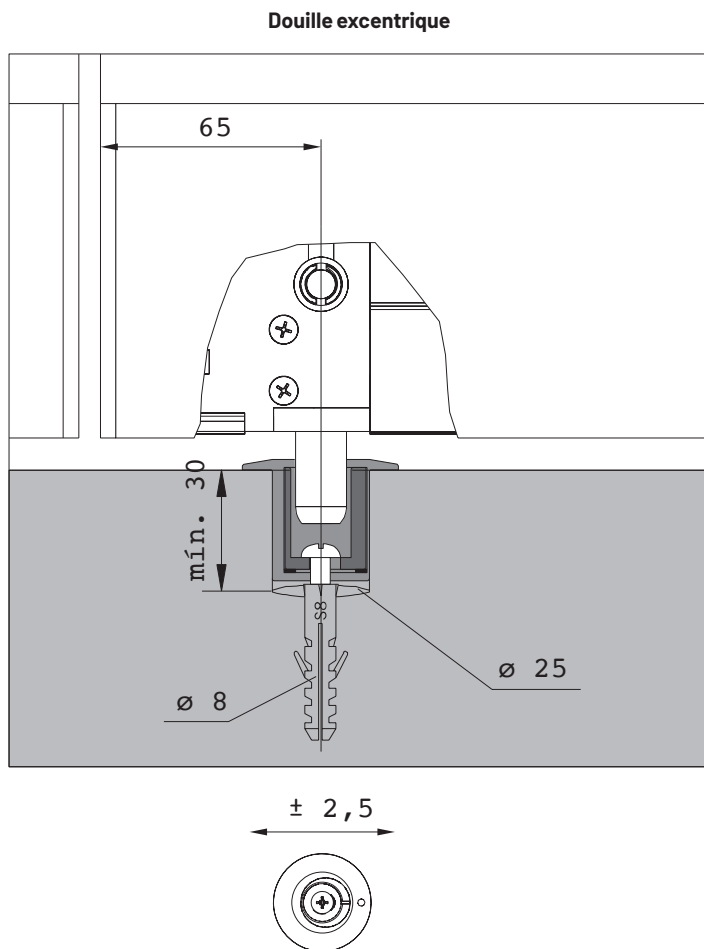
Percer un trou de 25 mm de diamètre et de 30 mm de profondeur pour la douille excentrique et un trou supplémentaire de 8 mm de diamètre pour les goujons. Aligner la douille excentrique (double excentrique) et la fixer avec la vis au centre.



Insérer la douille excentrique dans le tube de passage.

2.10. Alésage de la douille excentrique

Les douilles excentriques réglables sont utilisées en version standard avec une douille intérieure en plastique. Percer le trou de 8 mm pour la cheville et le trou centré pour la douille excentrique de 25 mm de diamètre, 30 mm de profondeur et à une distance de 65 mm du bord extérieur du panneau.



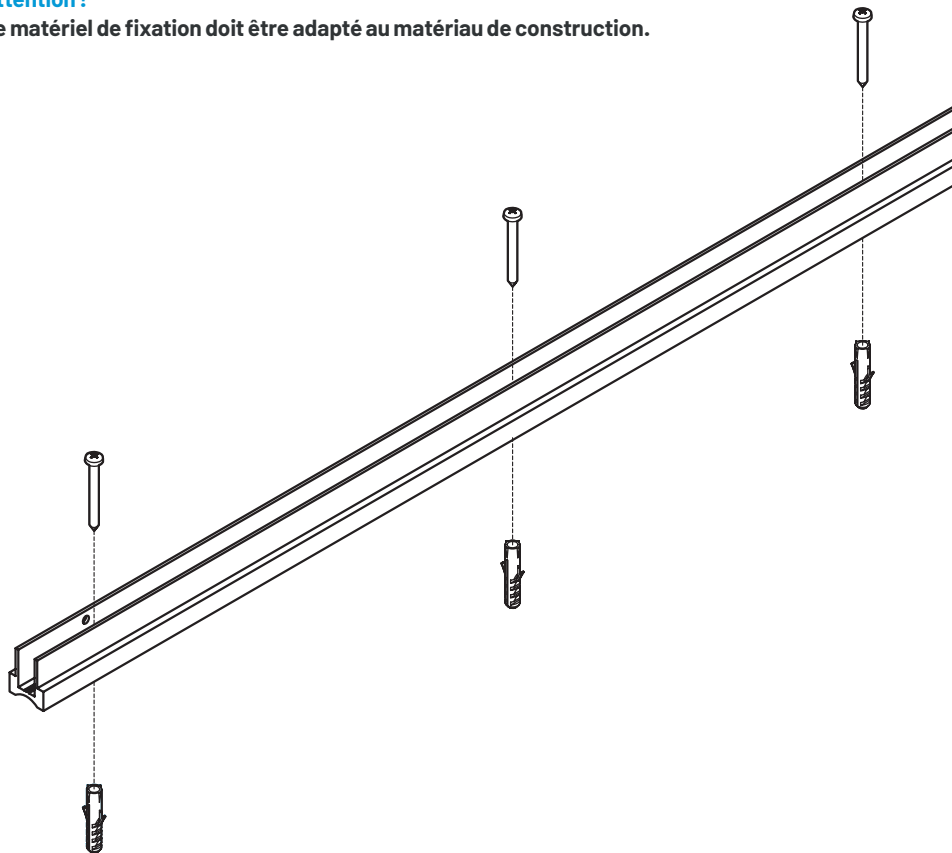
3 INSTALLATION D'UN PANNEAU FIXE (EN OPTION)

3.1. Monter le profilé

Monter le profilé au sol uniquement si le système est équipé d'un panneau fixe. Pour ce faire, alignez le profilé conformément aux instructions d'installation. Marquez les trous de perçage et percez les trous. Fixez le profilé au sol à l'aide de vis et de chevilles.

Attention !

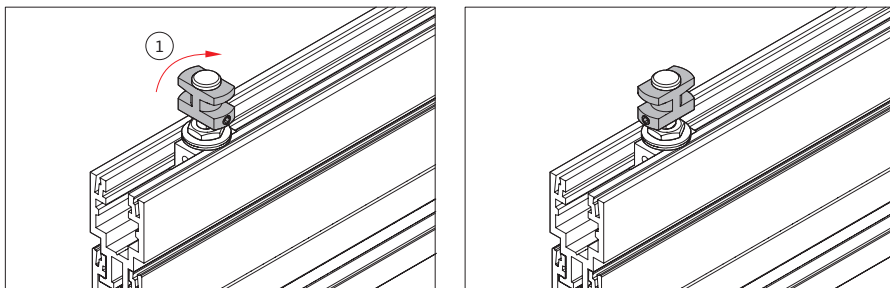
Le matériel de fixation doit être adapté au matériau de construction.



3.2. Montage du panneau fixe

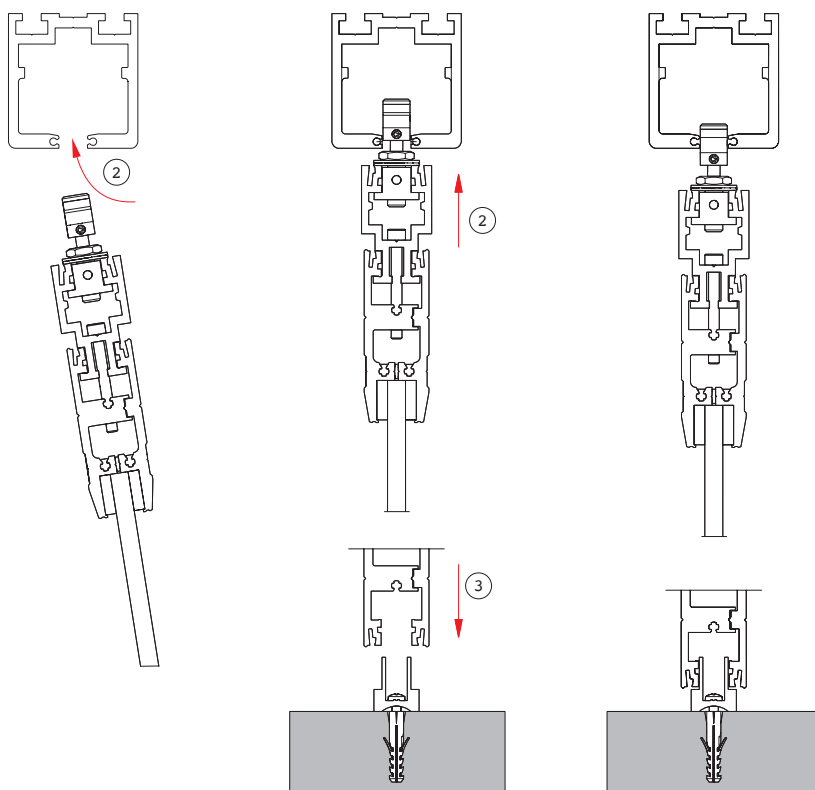
La panneau fixe est équipée de supports de panneau fixe au lieu de roulements.

- Tournez la tête du panneau fixe de 90° (1), de manière à ce que le panneau fixe puisse être insérée dans le guide supérieur.

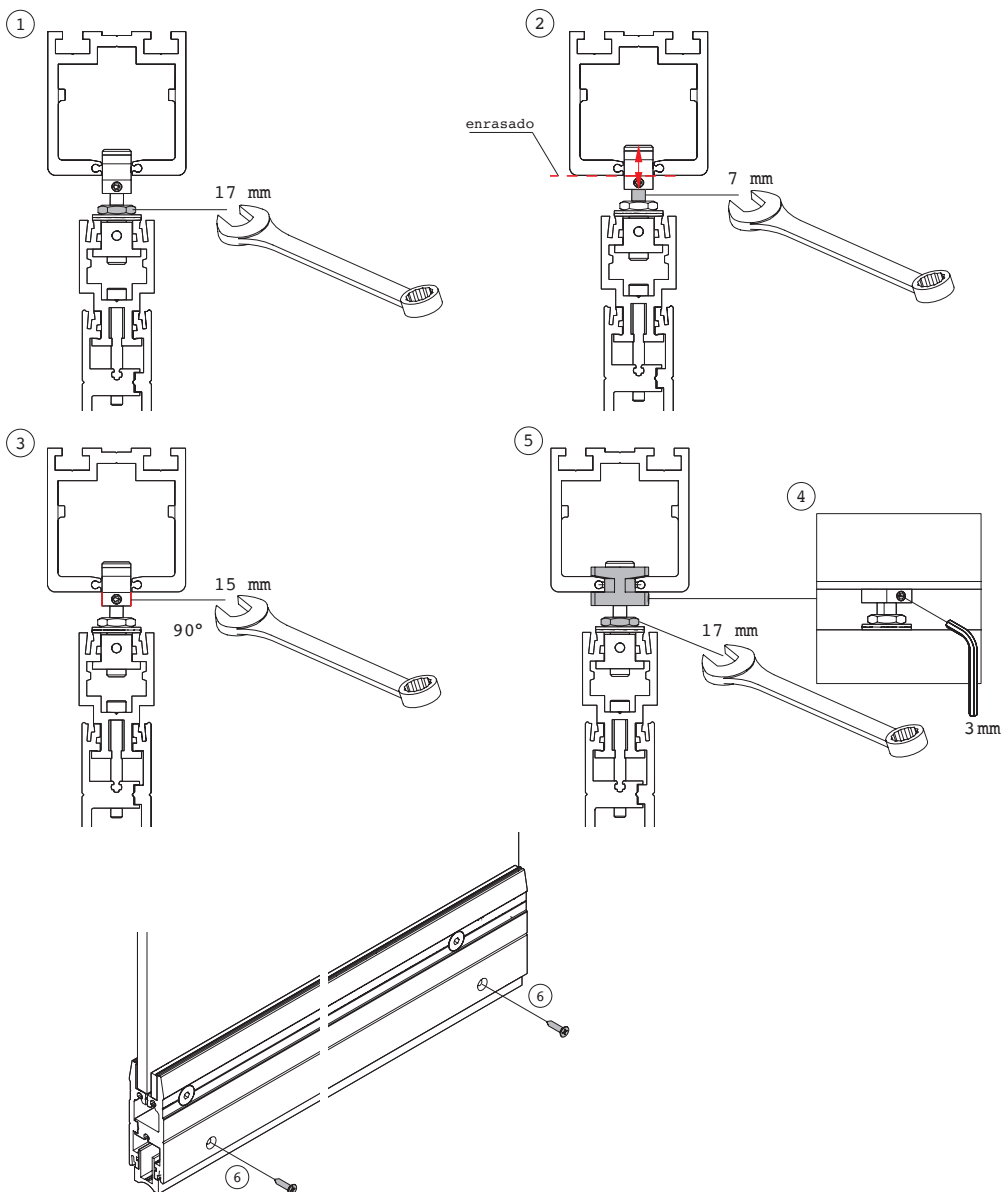


- Insérer les supports du panneau fixe par le haut dans le guide supérieur (2).

- Placez le panneau sur le palier au sol (3).

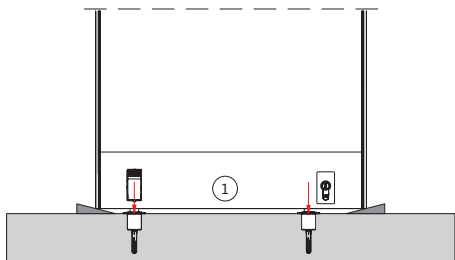


Retirez l'écrou du porte-lame fixe (1). Tournez les boulons vers le haut ou vers le bas autant que nécessaire pour que le porte-lame fixe soit solidement fixé au guide supérieur (2). Tournez la tête de la lame fixe de 90° (3). De manière à ce que le porte-lame fixe s'enclenche dans le guide supérieur. Fixez la position du porte-lame fixe à l'aide des goupilles filetées (4). Fixez l'élévateur de lame à l'aide des écrous (5). Visser l'ouvrant fixe avec le profilé au sol (6).

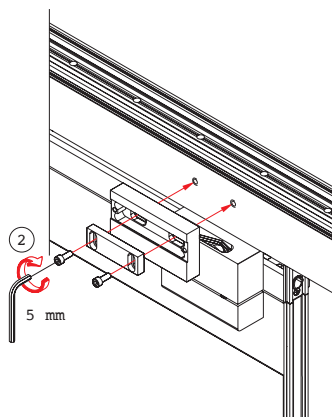


4 MONTAGE DU LOQUET À CARDAN (EN OPTION)

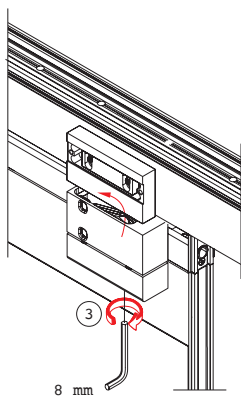
- ① Positionner, fixer et sécuriser les lames à l'aide de cales.



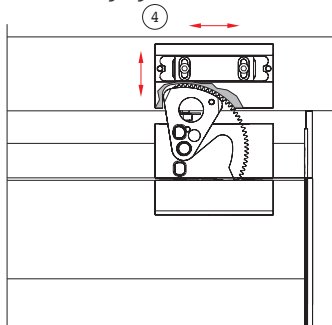
- ② Visser légèrement.



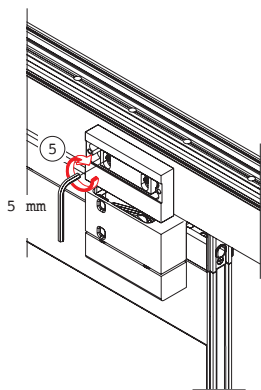
- ③ Tourner la faucille vers le haut.



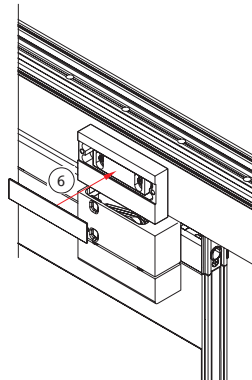
- ④ Vérifier le réglage.



- ⑤ Serrer.



- ⑥ Mettre le cache.



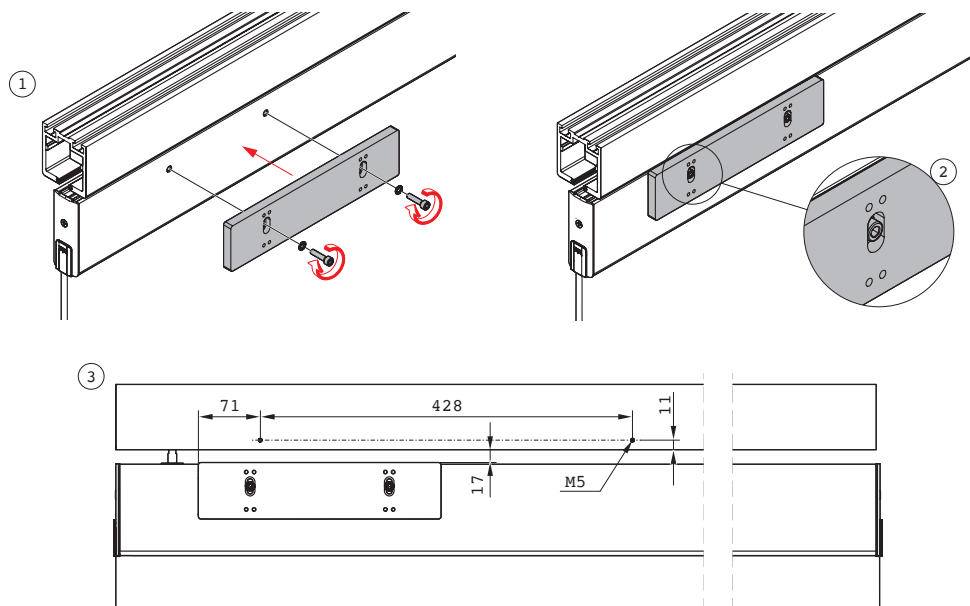
5 MONTAGE D'UN FERME-PORTE TS 92/93 (OPTION)

Si un ferme-porte est prévu pour un vantail de porte pivotant, le socle supérieur est préparé à cet effet. Monter la plaque d'écartement sur le rail de guidage de la porte ou sur le profilé support ①.

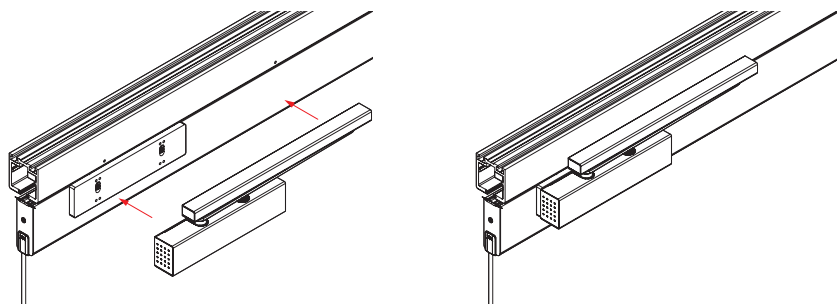
Veillez à ce que les trous oblongs se trouvent dans la partie supérieure de la plaque d'écartement ②.

Percez le rail de guidage supérieur selon le schéma de perçage donné (2x M5) ③.

Le gabarit de perçage du ferme-porte ne peut pas être utilisé pour ce montage.



Placez la plaque de montage du ferme-porte au milieu de la plaque d'écartement déjà montée. Montez les rails de coulissage à fleur du guide supérieur par le bas.



6 RÉGLAGE DE LA POSITION ZÉRO SUR LE FERME-PORTE ITS 96 (EN OPTION)

Ouvrir l'ouvrant coulissant pivotant/basculant. Desserrer la vis de la pièce de serrage (clé Allen de 3 mm). L'ITS 96 peut maintenant être réglé à ± 2 mm de la position zéro. Pour ce faire, appuyez sur l'ITS dans le sens de la marche, puis resserrez la vis.

