

Paravento Série ASCENDO GUIA DE INSTALAÇÃO RÁPIDA

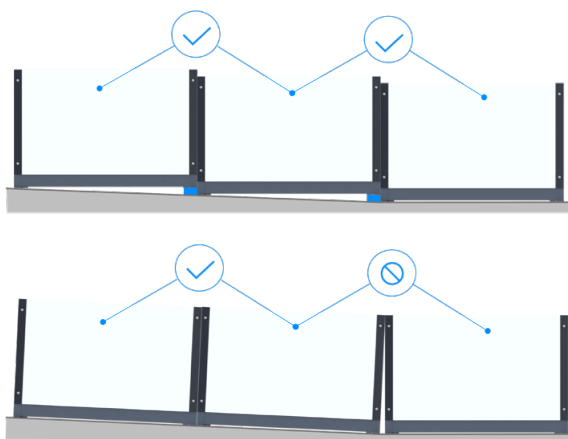
1. INSTALAÇÃO DO PARAVENTO ASCENDO

O paravento Ascendo virá já preparado para que só seja necessário ancorá-lo ao chão ou posicioná-lo na zona desejada, caso disponha da opção de base com rodas.

Recomenda-se fixar os paraventos ao chão com parafusos de diâmetro entre 8 e 10 mm e comprimento mínimo de 90 mm.

• Nivelamento

O sistema pode funcionar mesmo instalado numa superfície com inclinação, mas é importante que numa instalação com vários paraventos alinhados, estes apresentem a mesma inclinação. O ideal é que os paraventos com bases ancoradas ao chão estejam bem nivelados em relação a este.



2. COMPROVAÇÕES APÓS INSTALAÇÃO

Depois de receber o paravento e este estar instalado na zona desejada, **deverá verificar o funcionamento do vidro móvel.**

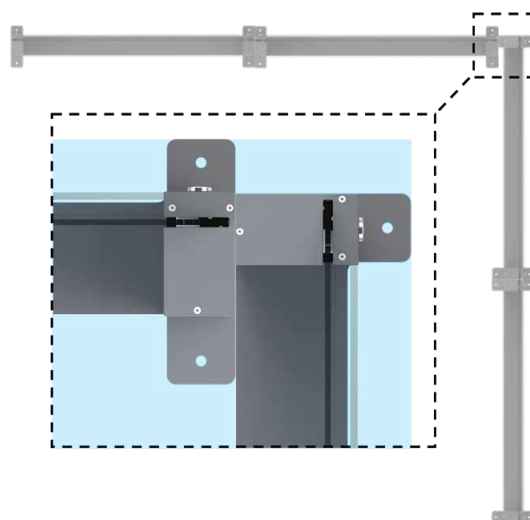
Por norma geral, este deve chegar à posição final sendo completamente funcional, sem necessidade de nenhuma operação adicional; mas, **se detetar que o vidro fica elevado ou se eleva sozinho, ou, pelo contrário, que ao elevá-lo desce sozinho ou não atinge o fim do seu curso,** significa que o sistema de transmissão não tem a carga correta.

Em qualquer destes casos, deverá regular o sistema de transmissão. Para tal, siga os passos descritos em 'REGULAÇÃO' na página seguinte.



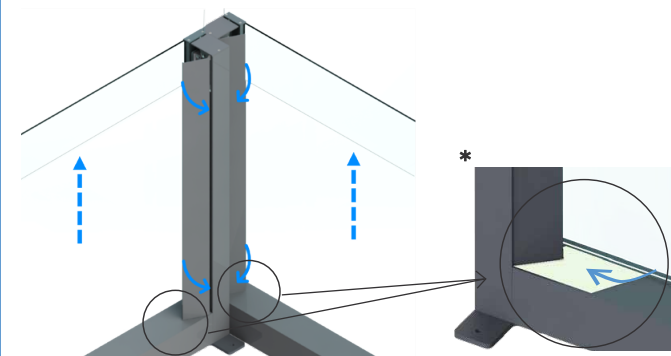
3. INSTALAÇÃO EM CANTO 90°

Para instalar dois paraventos formando um ângulo de 90°, será necessário fixá-los entre si por razões de segurança. Para isso, siga os passos a seguir:



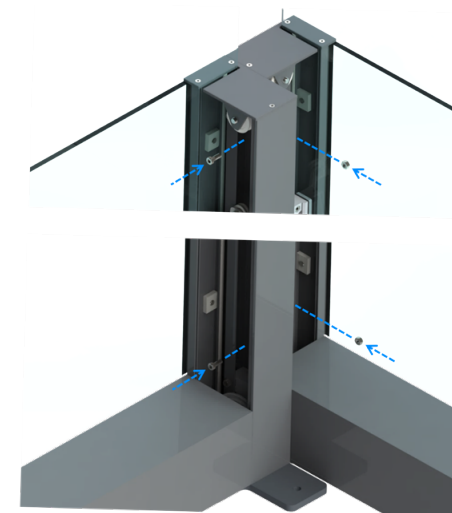
3.1. ACESSO AO INTERIOR

Elevar o vidro móvel e retirar as tampas laterais* dos postes sobrepostos. *Para evitar riscar a tampa da caixa, aconselha-se colocar uma folha de papel sobre esta antes de retirar as tampas laterais.



3.2. FIXAR PERFIS FIXOS

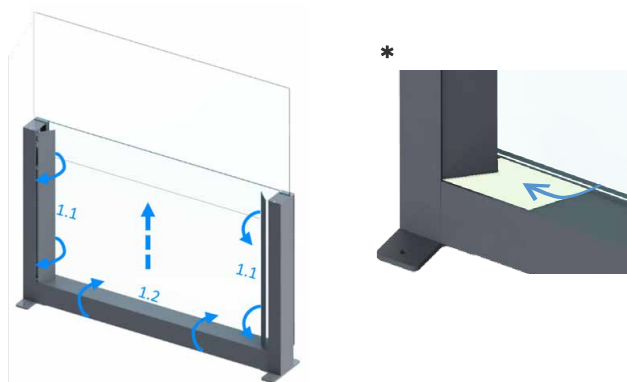
Fixar ambos os postes com parafusos e porcas M6, utilizando os furos existentes nos dois perfis.



REGULAÇÃO

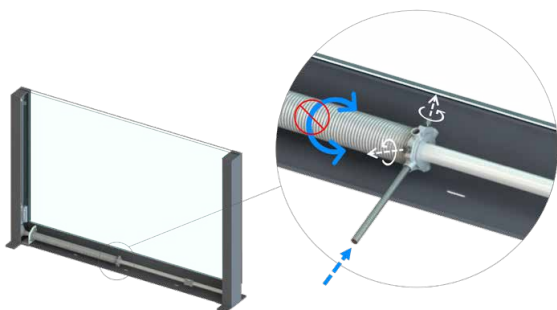
PASSO 1. ACESSO AO INTERIOR

Elevar o vidro móvel e retirar tampas laterais* e tampa da caixa para poder aceder ao paravento. É importante seguir a ordem indicada (1.1, 1.2). * Para evitar riscar a tampa da caixa, aconselha-se colocar uma folha de papel sobre esta antes de retirar as tampas laterais.



PASSO 2. LIBERTAR A MOLLA DE TRANSMISSÃO

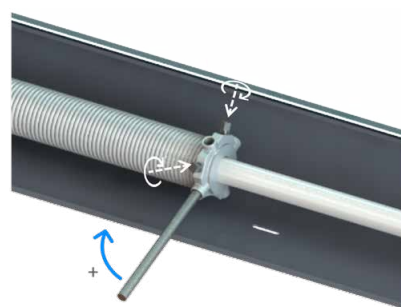
Baixar novamente o vidro até ao limite inferior. Com a ajuda de uma barra ou eixo metálico de até 12 mm de diâmetro, introduzi-lo num dos orifícios do terminal giratório para suportar a força acumulada da mola. De seguida, desenroscar os dois parafusos que fixam a mola ao eixo de transmissão para libertá-la. Neste ponto, é muito importante que a extremidade giratória da mola esteja bem segura; como recomendação, pode manter-la bloqueada apoiando a barra metálica no chão.



PASSO 3. AUMENTAR OU DIMINUIR A FORÇA DA MOLLA

3.1. Aumentar força da mola

Se notar que é necessário aplicar demasiado esforço para elevar o vidro ou que este não atinge o final do curso superior, deverá carregar mais a mola, girando-a para cima com a barra anteriormente mencionada. Normalmente, basta um quarto de volta ou meia volta.



3.2. Diminuir força da mola

Se reparar que o vidro na posição mais baixa sobe sozinho ou que, a meio do percurso, eleva-se sem aplicação de força, deverá descarregar a mola, girando-a para baixo com a mesma barra mencionada. Normalmente, basta um quarto de volta ou meia volta.



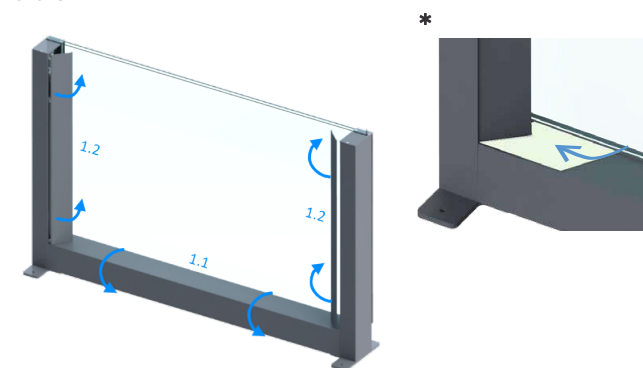
Depois de executar qualquer um dos passos anteriores, **sem soltar a barra que mantém a tensão da mola, volte a apertar os dois parafusos que fixam a mola ao eixo.** Recomenda-se alojar um dos dois parafusos na ranhura do eixo.

A partir deste momento, pode voltar a verificar o bom funcionamento do paravento.

PASSO 4. TERMINAR INSTALAÇÃO

Depois de confirmar que o funcionamento é o adequado, volte a montar a tampa da caixa e, posteriormente, as tampas laterais*. É importante seguir a ordem indicada (1.1, 1.2).

* Para evitar riscar a tampa da caixa, aconselha-se colocar uma folha de papel sobre esta antes de fechar as tampas laterais.



Leia este código QR para aceder ao vídeo explicativo desta regulação.

<https://www.youtube.com/watch?v=PzRIaiMPyKg>

ACRISTALIA S.L., B92813096 • Rua Santa Laura, nº 9 • 29651, Mijas Costa, MÁLAGA (Espanha)
Apoio ao cliente: (+34) 952 198 752 • www.acristalia.com • info@acristalia.com