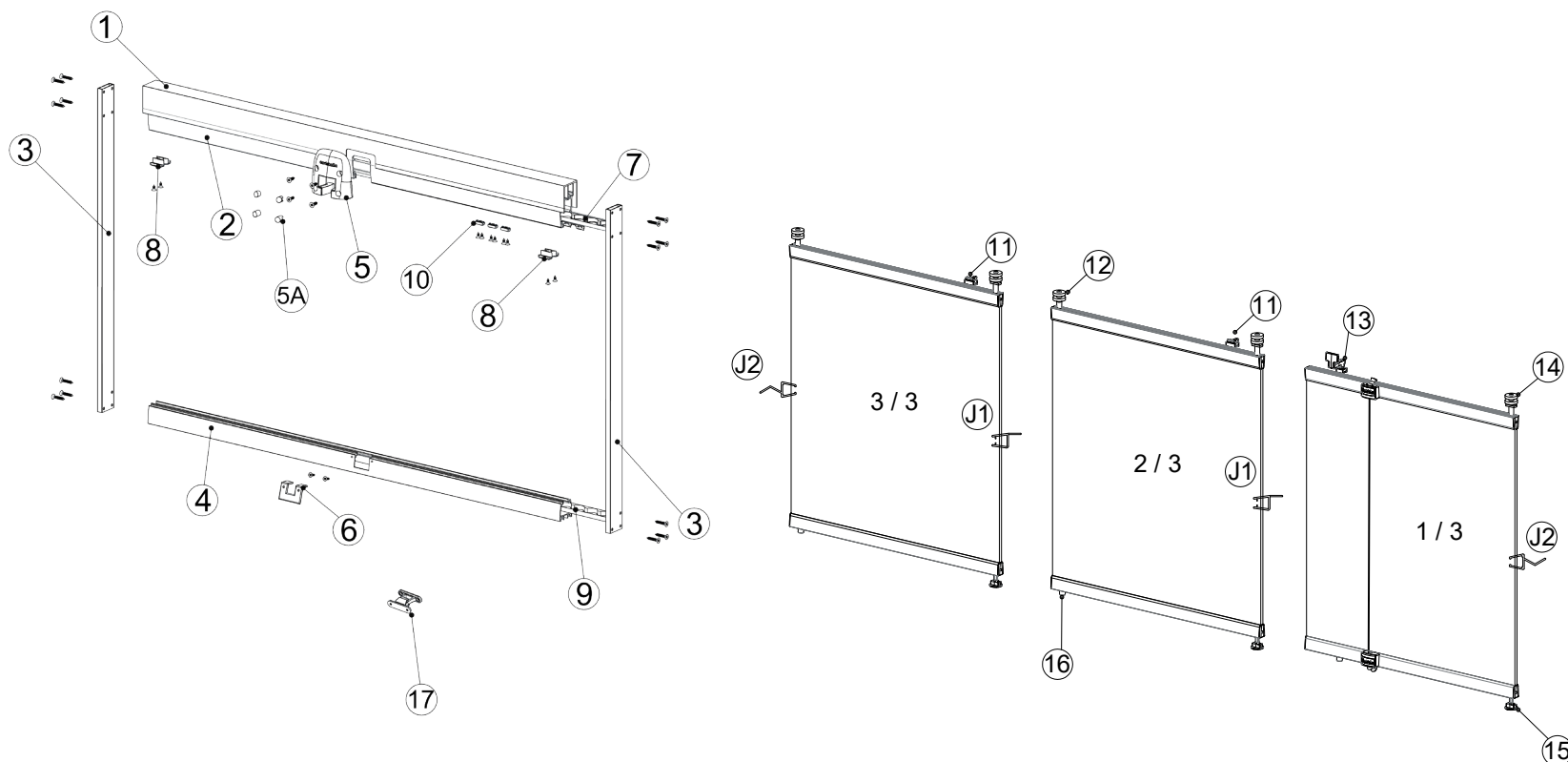


**GUÍA RÁPIDA DE MONTAGEM**  
CORTINA DE VIDRO  
SÉRIE BASIC PRO **EM 5 PASSOS**

**LEGENDA**

1. Perfil compensador
  2. Perfil superior
  3. Moldura lateral
  4. Perfil inferior.
  5. Embocadura superior.
    - 5.A. Tampões de embocadura superior
  6. Tampa de embocadura inferior
  7. Reglete de rotação superior
  8. Bloqueador de folha
  9. Reglete de rotação inferior
  10. Suportes do trilho
  11. Suporte da folha
  12. Rolamento de saída
  13. Tampa de embocadura superior
  14. T de rotação superior.
  15. T de rotação inferior.
  16. Guiador de saída
  17. Trinquete
- J1. Junta de pala (entre vidros)  
J2. Junta de fole (vidro inicial-final)



**ETAPAS**

**ETAPA 1 – MONTAGEM DA ESTRUTURA**

Identificar os perfis e acessórios através da figura. Aparafusar as molduras laterais com parafusos 4,2x25.

**ETAPA 2 – INSTALAÇÃO**

Fixar o perfil compensador ao teto através dos orifícios internos do perfil de alumínio. No perfil inferior, os parafusos não requerem características especiais. Com o perfil compensador já fixo, nivelar o perfil superior usando os parafusos Allen situados na parte interior do perfil superior. É absolutamente imprescindível nivelar e prumar a estrutura para que os eixos de rotação da reglete superior (7) e da reglete inferior (9) coincidam num mesmo eixo vertical e para que o trilho superior fique completamente nivelado ao longo de toda a sua extensão.

**ETAPA 3 – INTRODUÇÃO DAS FOLHAS**

As folhas são fornecidas numeradas. Colocar sempre primeiro a folha n.º 1 e girá-la 90° até a posição de abertura normal. Em seguida, instalar o bloqueador de folha para evitar deslizamentos, com parafusos 3,5x9,5. Finalmente, introduzir as folhas restantes, começando pela de maior numeração e terminando na n.º 2. É importante inserir as folhas pelo guia (16) e não pela T de rotação. Após a introdução, verificar o prumo correto de cada folha.

**ETAPA 4 – COLOCAÇÃO DOS ACESSÓRIOS**

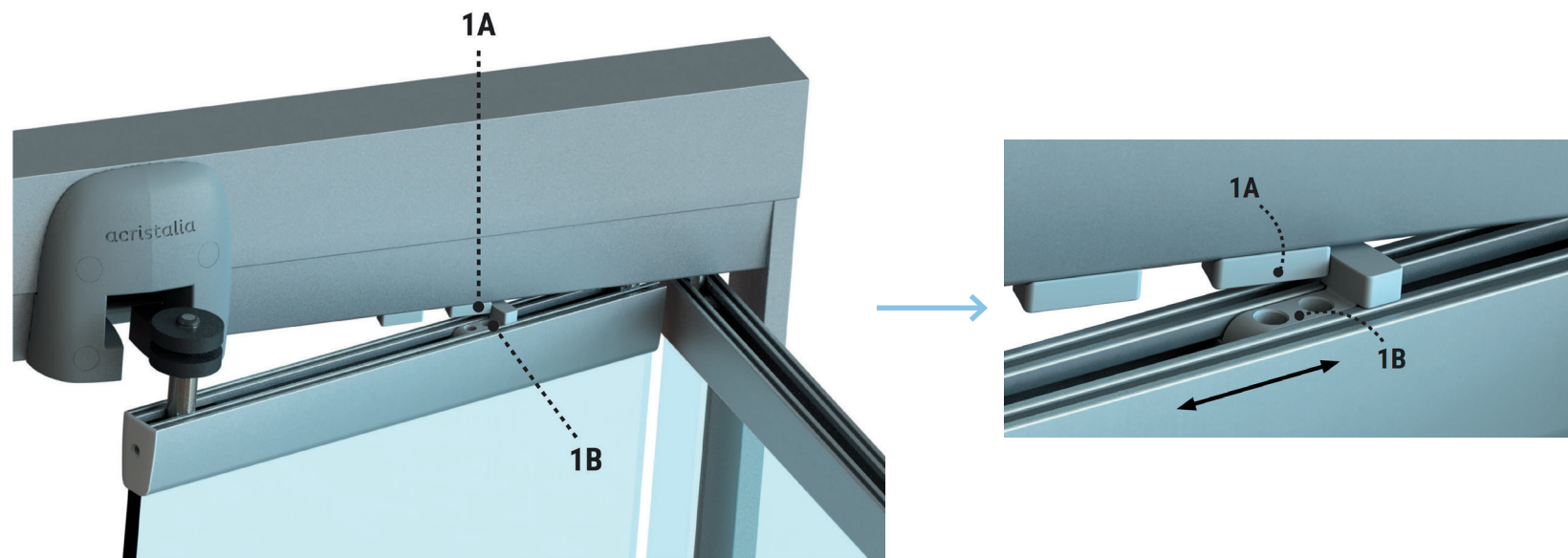
Depois de inseridas as folhas, fixar a embocadura superior com parafusos 4'2x16 e a embocadura inferior com parafusos 2'9x9'5. Na embocadura superior, colocar os tampões numerados nas suas posições correspondentes.

**GUÍA RÁPIDA DE MONTAGEM**  
CORTINA DE VIDRO  
SÉRIE BASIC PRO **EM 5 PASSOS**

**LEGENDA**

1A - SUPORTE DO TRILHO

1B - SUPORTE DA FOLHA



**ETAPAS**

**ETAPA 5**  
**POSICIONAMENTO DO SUPORTE DA FOLHA**

**Regulação do suporte da folha.**

Posicionar a peça 1B da folha até que entre em contacto com a peça correspondente 1A do trilho.

**Fixação do suporte da folha.**

Aparafusar os dois parafusos de fixação da peça depois de posicionada.

Repetir o processo para cada folha do sistema.

**Se tiver alguma dúvida, não hesite em contactar o nosso Departamento Técnico através do telefone (+34) 952 198 752.**

