

GUIA RÁPIDA DE MONTAGEM CORTINA DE VIDRO SÉRIE STANDARD

LEGENDA

1. Perfil compensador (opcional).
 2. Escova laminada.
 3. Perfil superior.
 4. Moldura lateral.
 5. Perfil inferior.
 6. Tampa de embocadura superior.
 7. Tampa de embocadura inferior.
 8. Reglete de rotação.
 9. Bloqueador de folha.
 10. Rolamento de saída.
 11. T de rotação superior.
 12. Guiador de saída.
 13. T de rotação inferior.
 14. Clipe de fixação à parede.
- J1. Junta de pala (entre vidros).
J2. Junta de fole (vidro inicial - final).

FIGURA 1

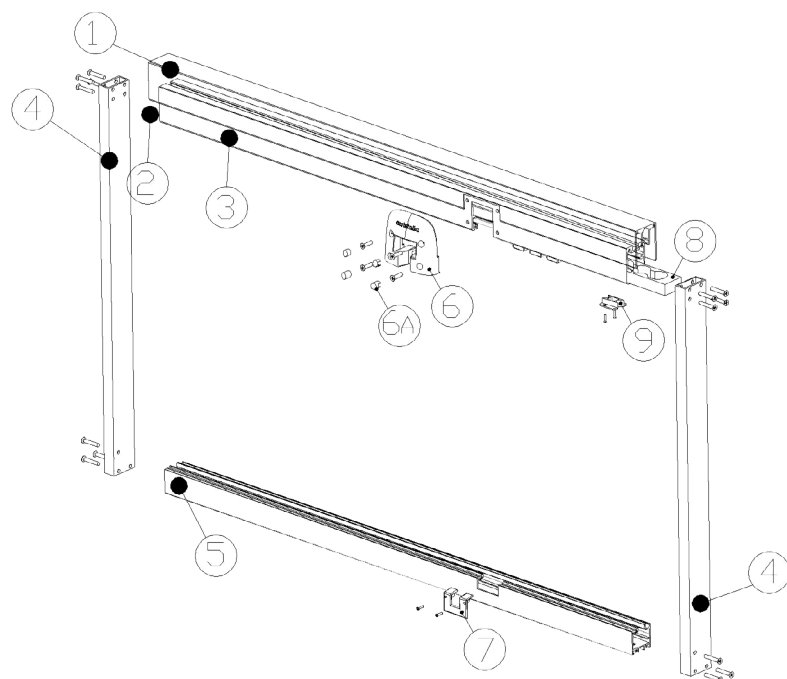
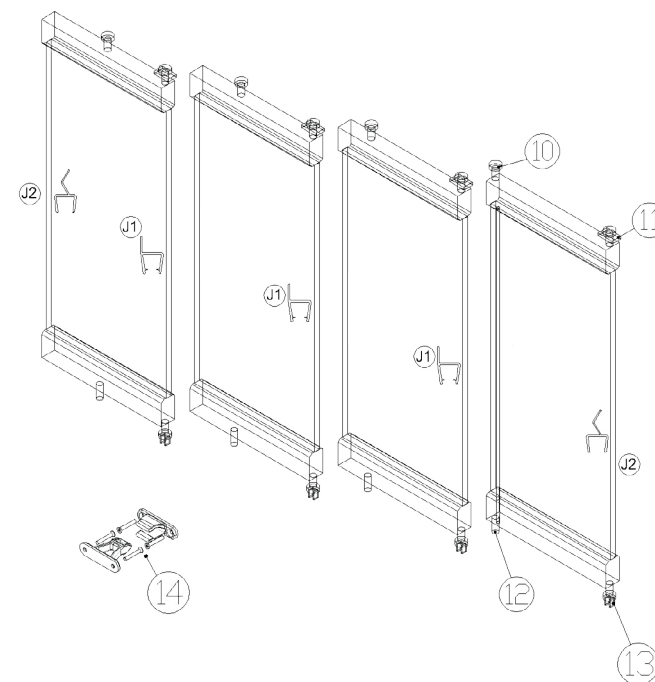


FIGURA 2



ETAPAS

ETAPA 1 – MONTAGEM DA ESTRUTURA

Colocar a escova laminada dentro do perfil superior e cortar o excesso. Identificamos os perfis e acessórios através da figura 1. Aparafusar os perfis e acessórios através da figura 1. Aparafusar os perfis e acessórios através da figura 1. Aparafusar os perfis laterais com parafusos 4,2x25.

ETAPA 2 – INSTALAÇÃO

Com ou sem perfil compensador, é absolutamente imprescindível para o bom funcionamento do sistema que o perfil superior esteja nivelado em toda a sua extensão.

Com perfil compensador: fixá-lo ao teto através dos furos e nivelá-lo com os parafusos Allen.

Sem perfil compensador: prestar atenção especial para que a cabeça do parafuso não ultrapasse mais de 5 mm o plano do perfil superior. No caso do perfil inferior, os parafusos não requerem características específicas.

ETAPA 3 – INTRODUÇÃO DAS FOLHAS

As folhas vêm numeradas. Deve-se sempre começar pela folha n.º 1 e girá-la 90° até à sua posição normal de abertura. De seguida, montar o bloqueador de rotação para evitar deslizamentos, com parafusos 4,2x13. Por fim, introduzir as restantes folhas começando pela de maior numeração e terminando com a n.º 2.

É importante introduzir as folhas pelo guiador e não pela perfil em T de rotação. Após introduzidas, verificar o seu correto prumo.

ETAPA 4 – COLOCAÇÃO DOS ACESSÓRIOS

Depois de introduzidas as folhas, fixar as tampas de embocadura superior e inferior com parafusos 4,2x16 e 2,9x9,5, respetivamente.

Além disso, no caso da tampa de embocadura superior, colocar os tampões numerados nas suas posições correspondentes.

Por fim, é necessário verificar o correto funcionamento de todo o sistema. Em caso de anomalias, rever a correta execução das etapas anteriores.

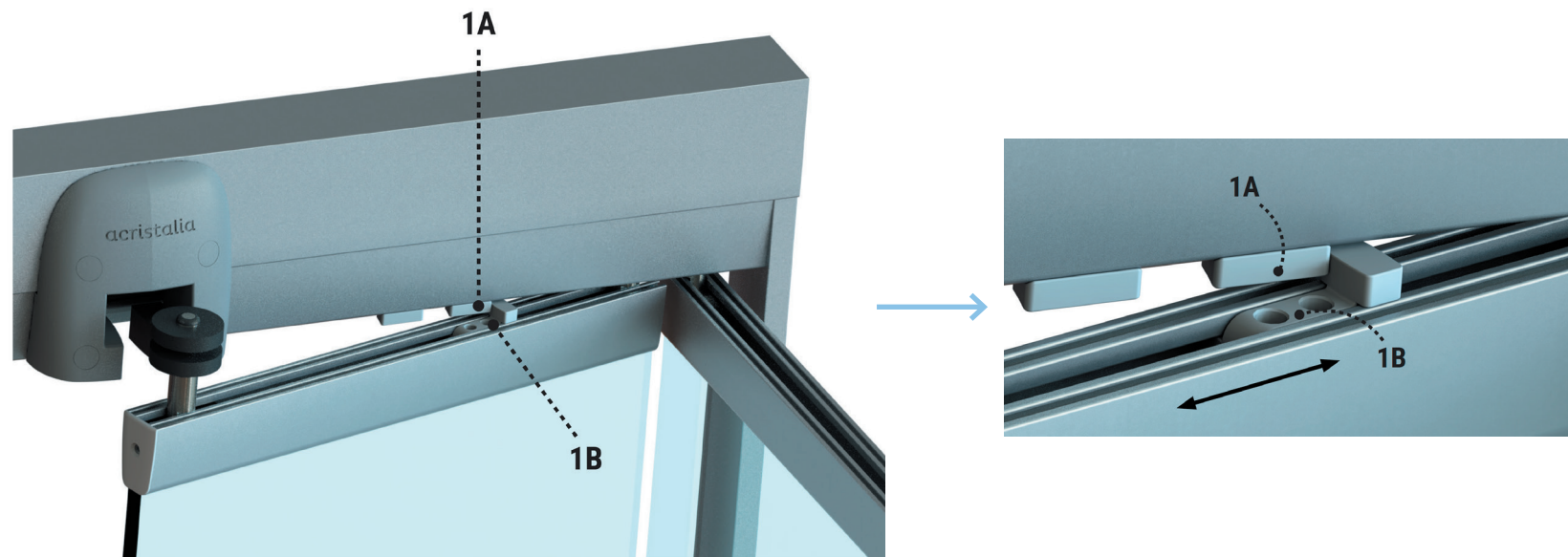
Desfrute das suas Cortinas de Vidro Série Standard da Acristalia.

GUIA RÁPIDA DE MONTAGEM CORTINA DE VIDRO SÉRIE STANDARD

LEGENDA

1A - SUPORTE DO TRILHO

1B - SUPORTE DA FOLHA



ETAPAS

ETAPA 5 POSICIONAMENTO DO SUPORTE DA FOLHA

Regulação do suporte da folha.

Posicionar a peça 1B da folha até que entre em contacto com a peça correspondente 1A do trilho.

Fixação do suporte da folha.

Aparafusar os dois parafusos de fixação da peça depois de posicionada.

Repetir o processo para cada folha do sistema.

Se tiver alguma dúvida, não hesite em contactar o nosso Departamento Técnico através do telefone (+34) 952 198 752.