

## INSTALAÇÃO POSTERIOR SISTEMA ANTIRROUBO SÉRIE TÂNDEM

### PEÇAS

#### KTN0012 Kit antirroubo trilho central

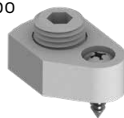
Peça antirroubo  
carril central



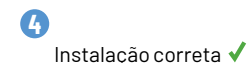
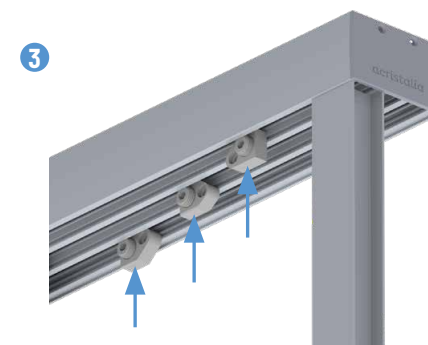
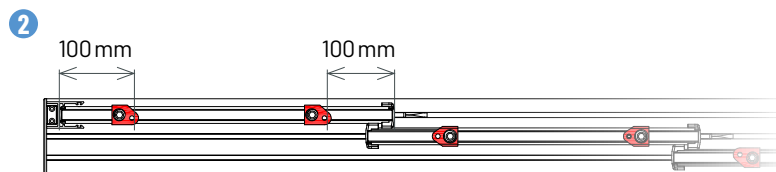
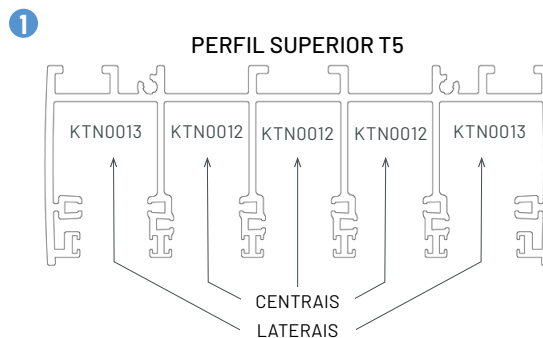
Parafuso de fixação  
(TOR0031)

#### KTN0013 Kit antirroubo trilho lateral

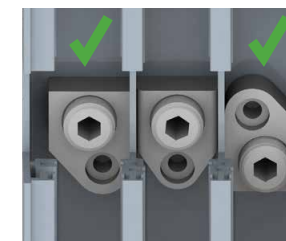
Peça antirroubo  
trilho lateral



Parafuso de fixação  
(TOR0031)



Instalação incorreta ✗



### PASSOS

Para incluir o sistema antirroubo numa cortina corredera tândem que já tenha sido instalada, devem utilizar-se as peças antirroubo correspondentes aos kits KTN0012 para as folhas dos carris centrais e KTN0013 para as folhas dos carris laterais.

Cada kit é formado por uma unidade de peça antirroubo e uma unidade do TOR0031 para fixação ao trilho superior.

Serão instalados dois kits por cada folha, tendo em conta se a folha está num carril central ou lateral. Na figura 1 pode ver-se onde vai situado cada kit.

Recomendamos fixar as peças antirroubo a 100 mm aproximadamente para o interior de cada folha, conforme indicado na figura 2.

Estas peças serão inseridas em posição de canto, conforme se aprecia na figura 3, e, uma vez no interior do perfil superior, devem ser rodadas, ficando o espaço onde se aloja a cabeça do parafuso apontado para baixo. Seguidamente, serão fixadas com o TOR0031.

As peças correspondentes ao kit KTN0013 devem fixar-se corretamente, segundo a posição indicada na figura 4, ficando o orifício para o parafuso de fixação e a peça colados ao lado interior do perfil.

Por último (5), regular a altura do espigão roscado com uma chave Allen 6 para que este não interfira com a folha ao deslizar.

**Se tiver alguma consulta, não hesite em contactar o Departamento Técnico através do telefone +34 952 198 752.**

