



Guia de instalação

acristalia

Pérgola bioclimática

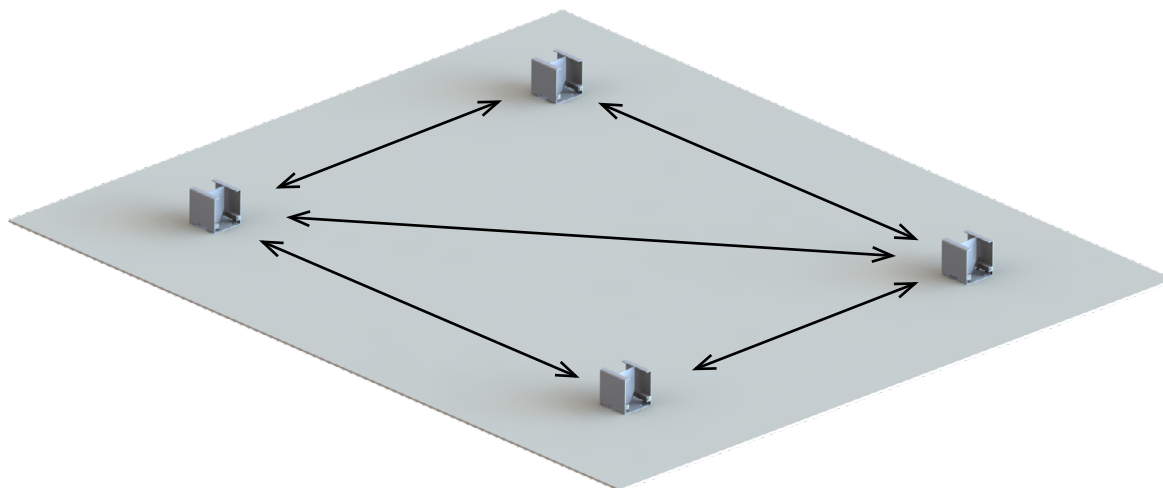
Autoportante / Adossada à parede / Dúplex

ÍNDICE

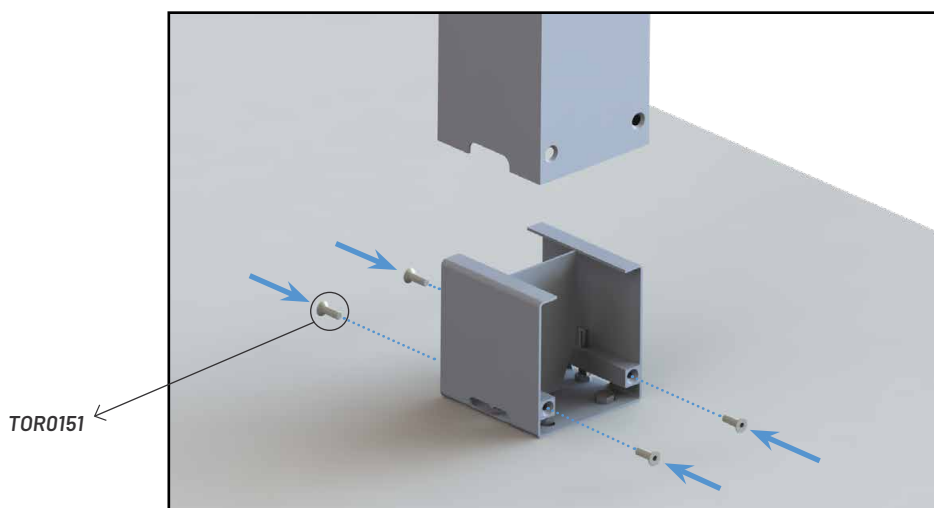
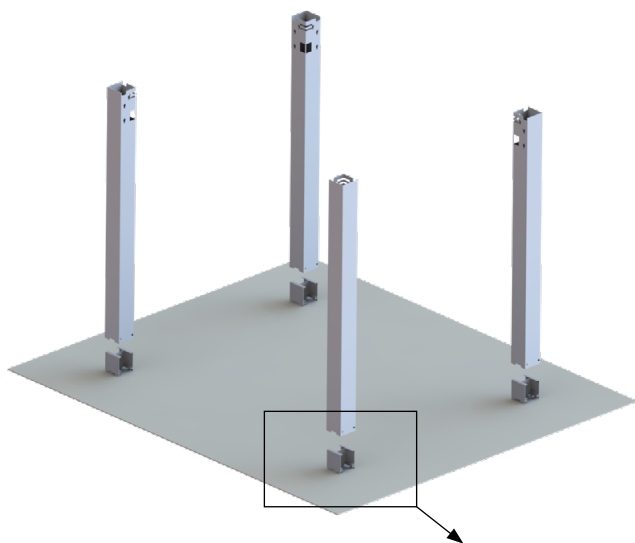
1. Instalação de uma pérgola autoportante	4
2. Instalação de uma pérgola adossada à parede	13
3. Instalação de uma pérgola DÚPLEX adossada à parede	18

1. COLOCAR AS BASES NIVELADORAS SOBRE A SUPERFÍCIE A LIXAR

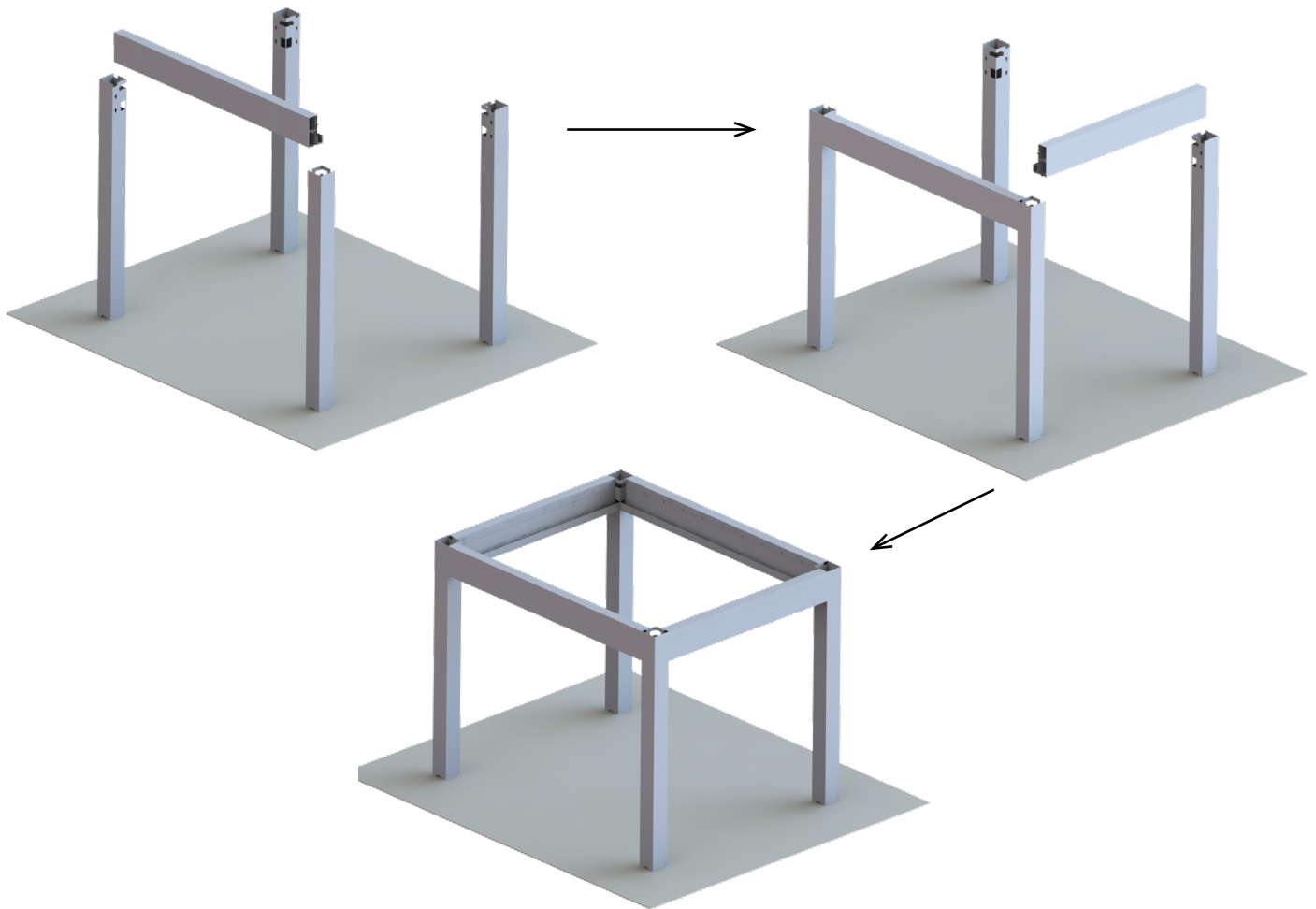
1. Medir as diagonais até colocá-las na posição correta e fixar à superfície. Para facilitar o processo, são entregados junto com o resto do material, trechos de pilares e um plano com as dimensões exatas a que as bases devem ser fixadas.



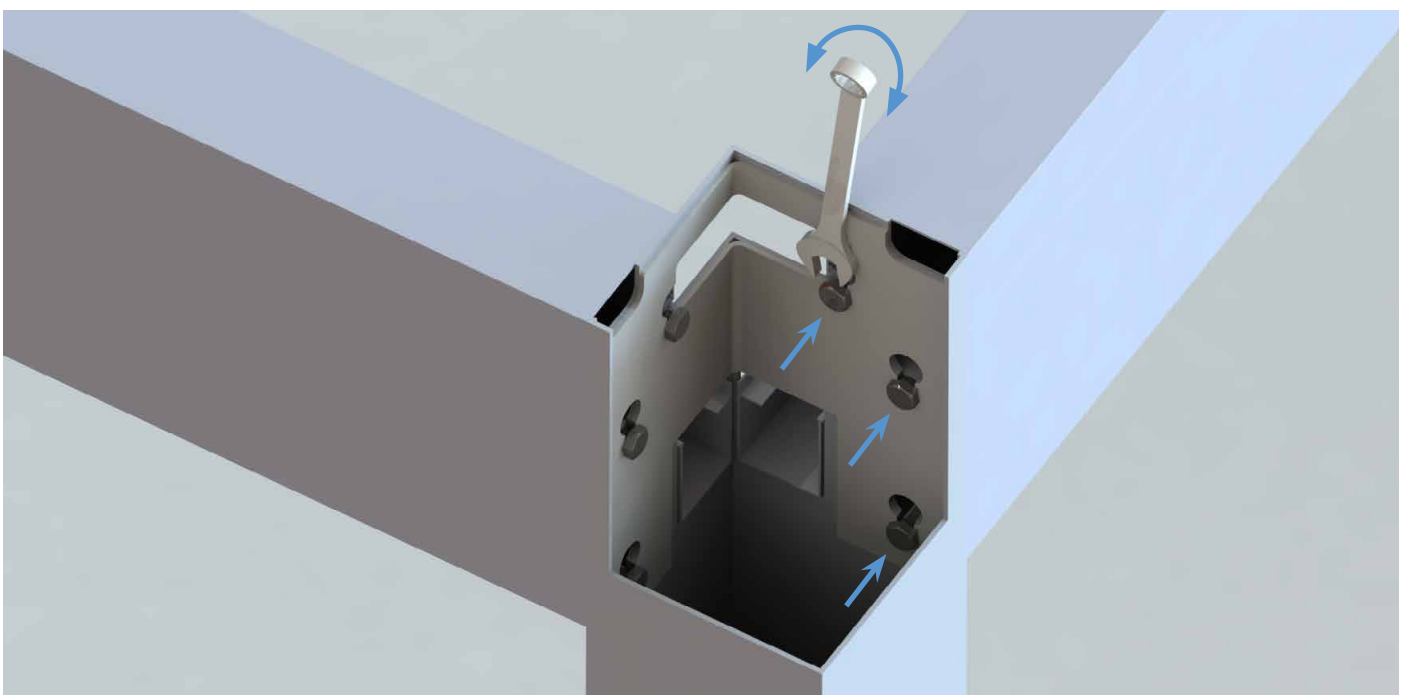
2. Colocar os pilares sobre as bases e rosca 4 parafusos TOR0151 em cada pilar, sem apertar totalmente; serão apertados posteriormente.



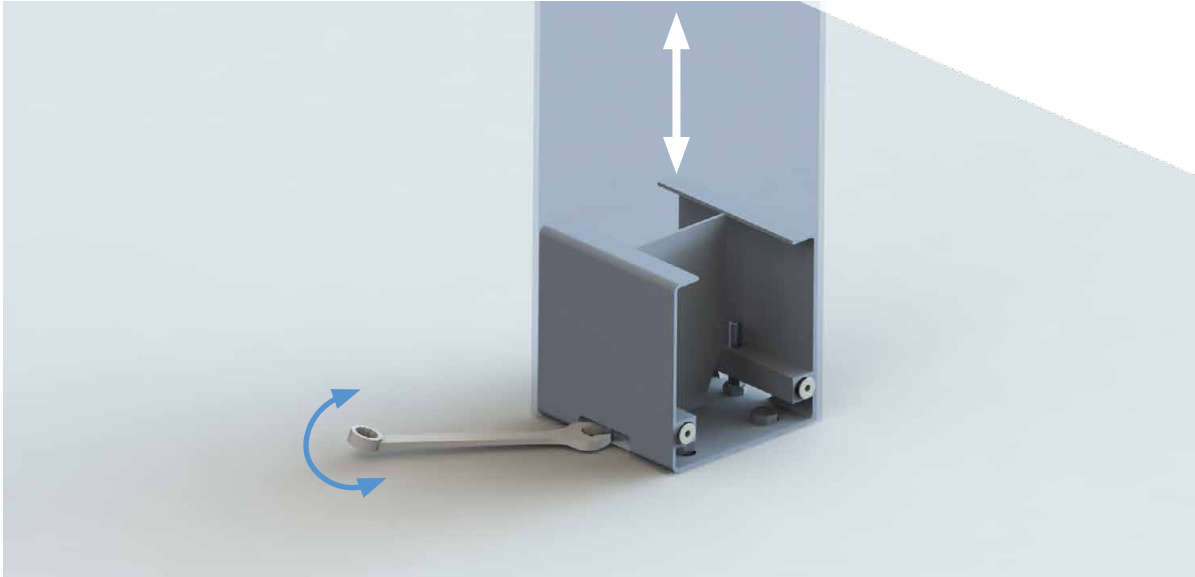
3. Instalar as vigas inserindo as cabeças dos parafusos roscados nestas nos orifícios mecanizados dos pilares.



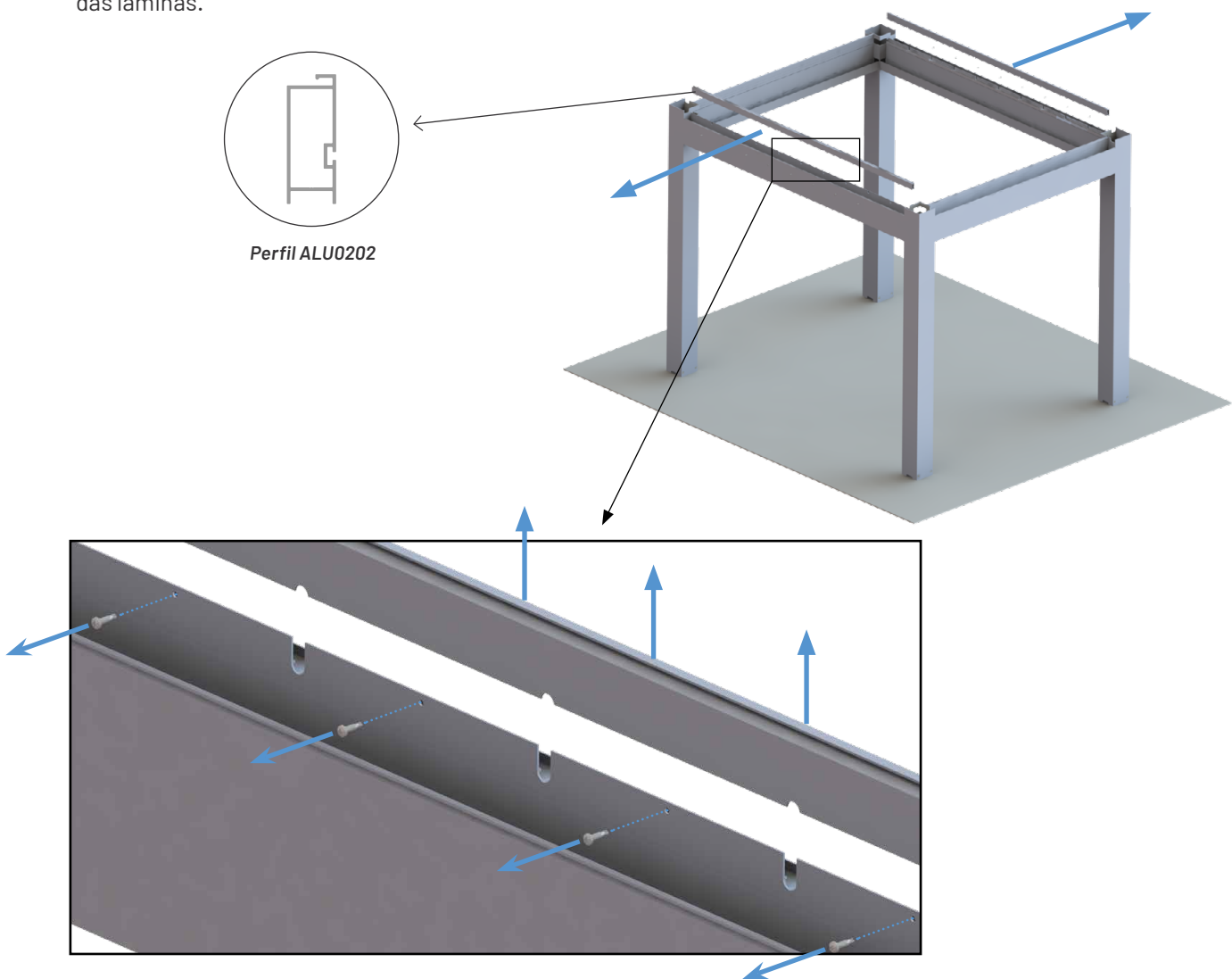
4. Uma vez colocados os trechos de vigas, fixar as vigas aos pilares. É importante que a união entre viga e pilar fique perfeitamente nivelada, fazendo coincidir as faces de ambos.



5. Terminar de fixar os pilares às bases depois de instaladas as vigas e regular o nível da pérgola rodando as cabeças dos dois parafusos situados nas bases, deixando a inclinação necessária para permitir a evacuação da água. A estes parafusos pelas aberturas laterais dos pilares. Este sistema permite uma regulação em altura de até 70 mm. Uma vez nivelada, verificar as diagonais no topo dos pilares (o pilar deve estar prumado).

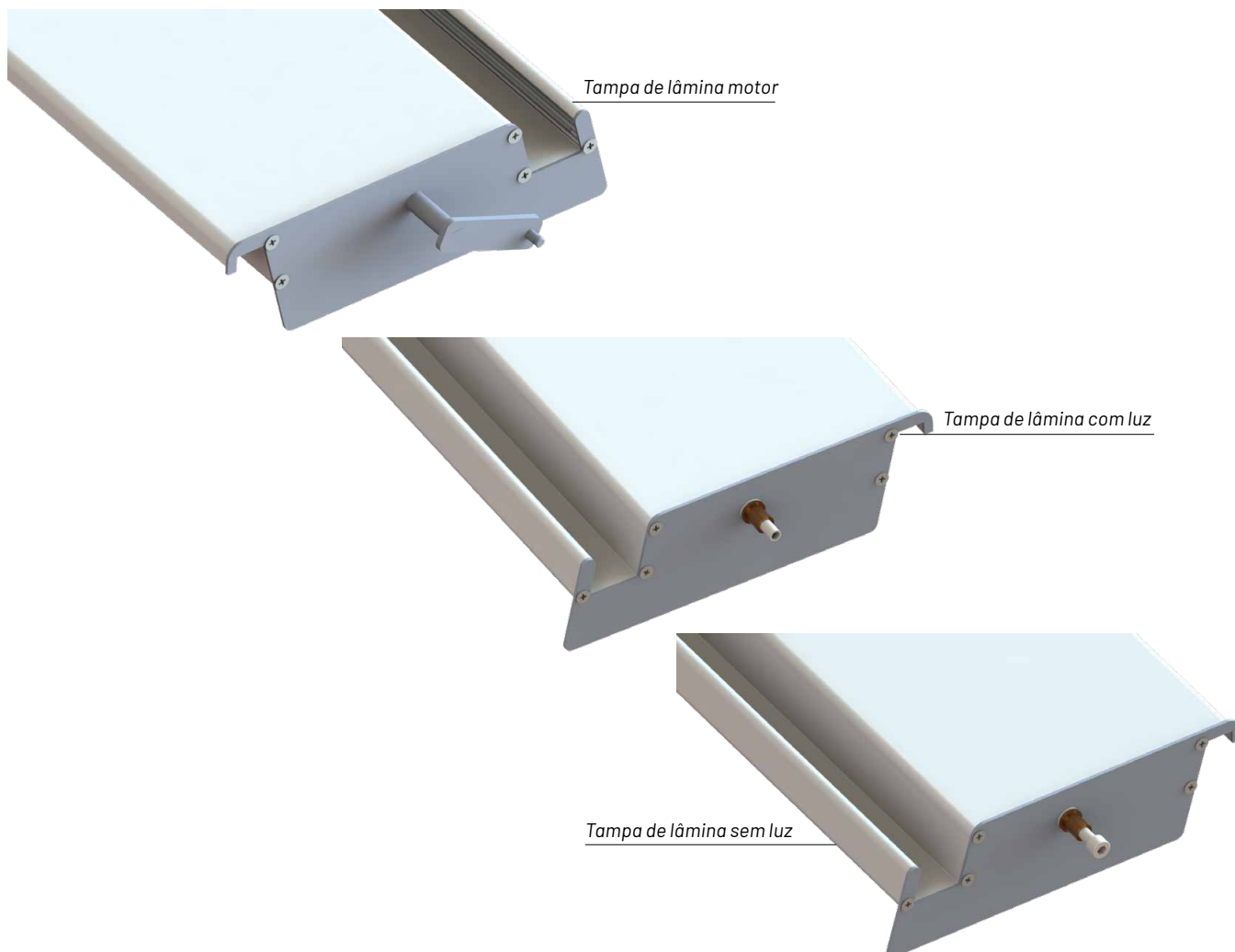


6. Retirar os perfis ALU0202 - tampa da barra de manobra, apenas dos trechos com encaixes, para permitir a instalação das lâminas.



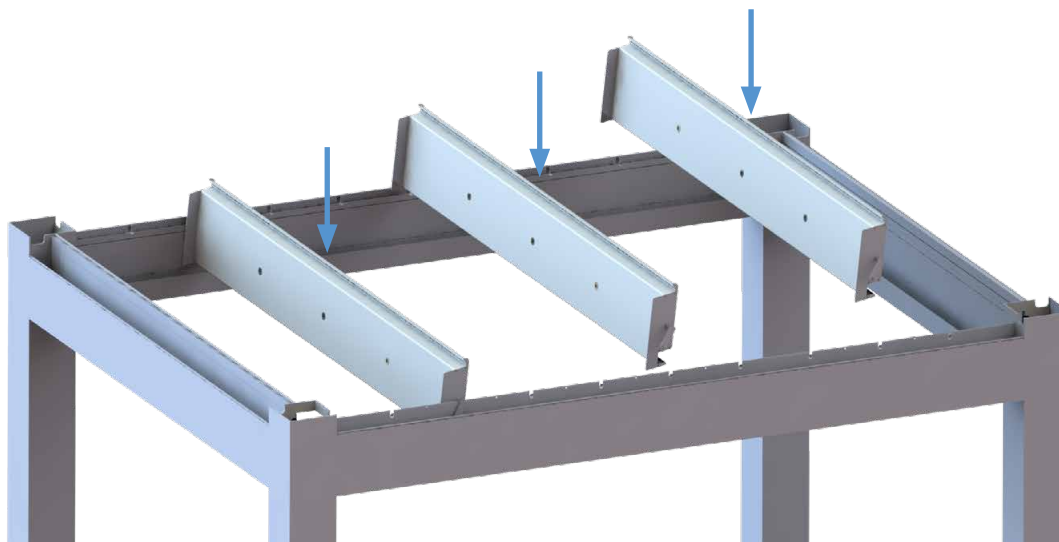
Perfil ALU0202

7. Instalar as lâminas. Antes de o fazer, é necessário conhecer os tipos de tampas de lâmina para poder identificá-las corretamente. Uma extremidade da lâmina terá fixada a tampa de lâmina de motor, e a outra extremidade a tampa de lâmina com luz ou sem luz, conforme se trate de lâmina com focos LED ou sem focos. A seguir apresentam-se os diferentes tipos de tampas de lâminas:

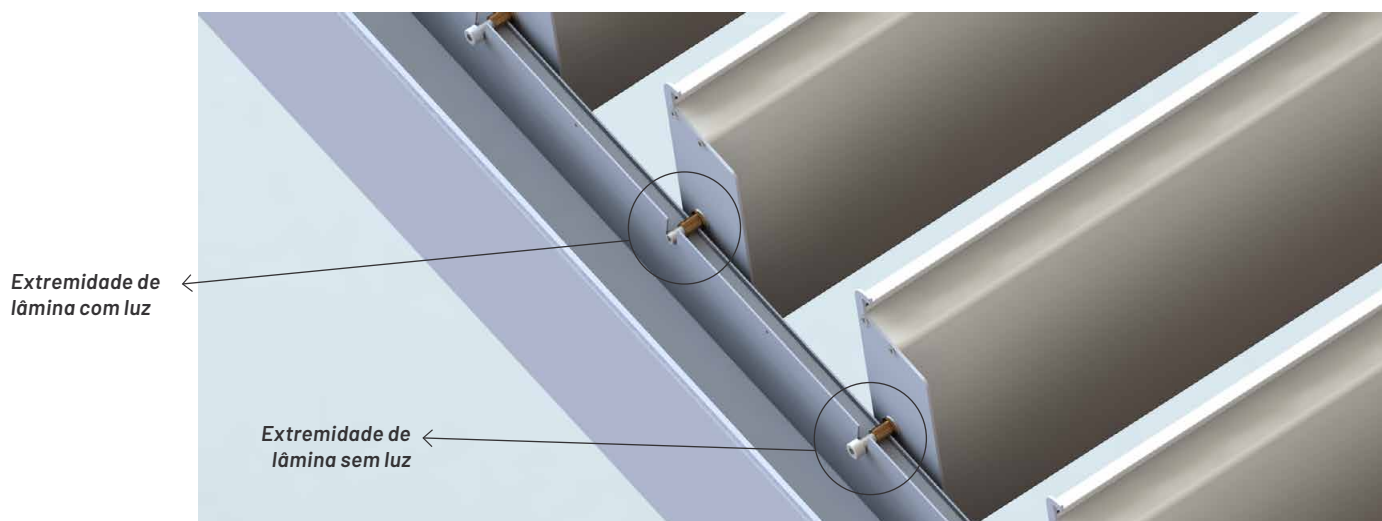
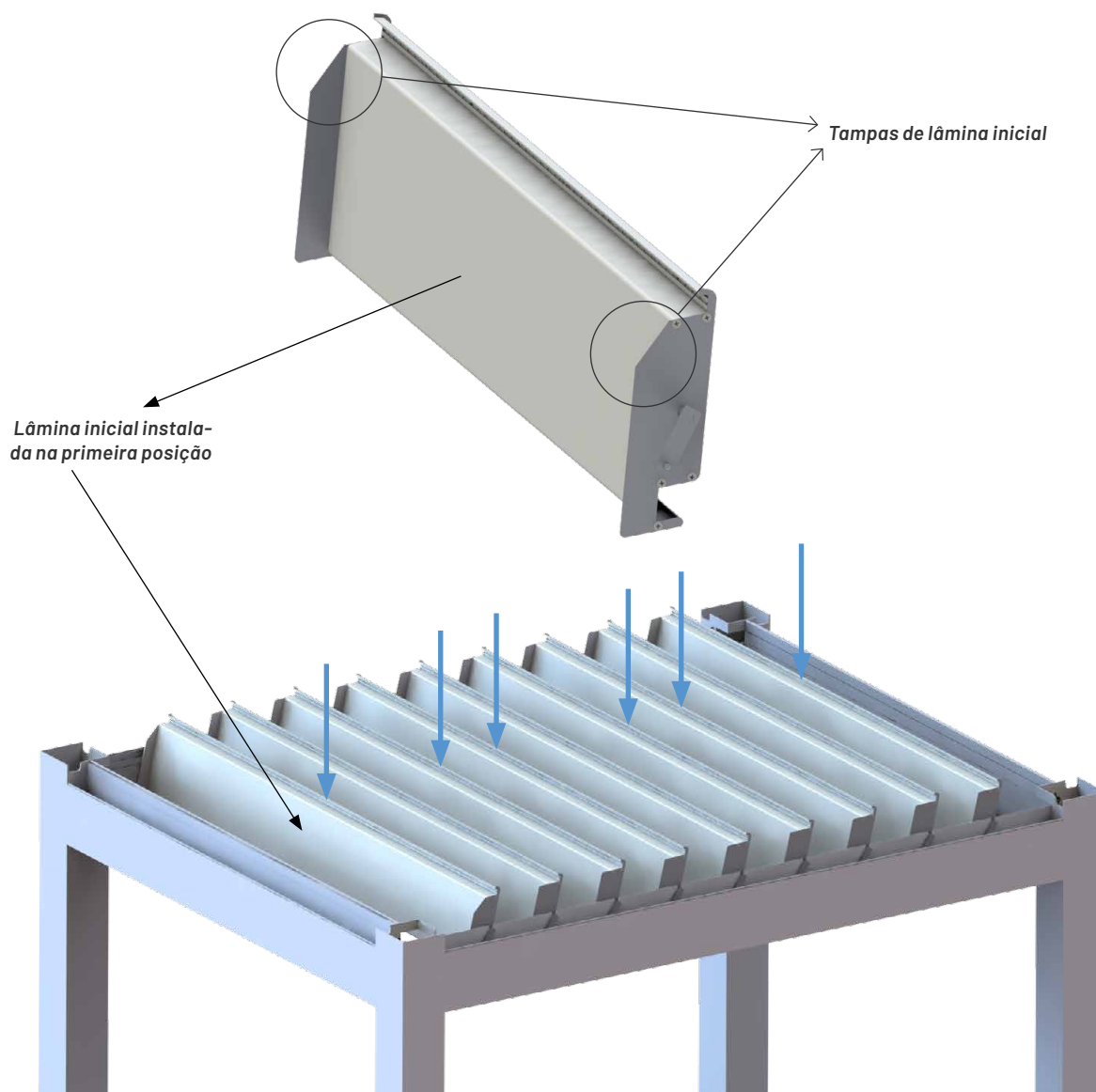


Se a pérgola tiver luzes nas lâminas, instalá-las primeiro e, em seguida, efetuar as ligações dos terminais macho de cada lâmina com luz aos terminais fêmea do cabo T disposto ao longo da viga. A distribuição das lâminas com luz faz-se conforme indicado no plano "Distribuição de lâminas". Se desejar outra disposição, pode ajustá-la conforme preferência.

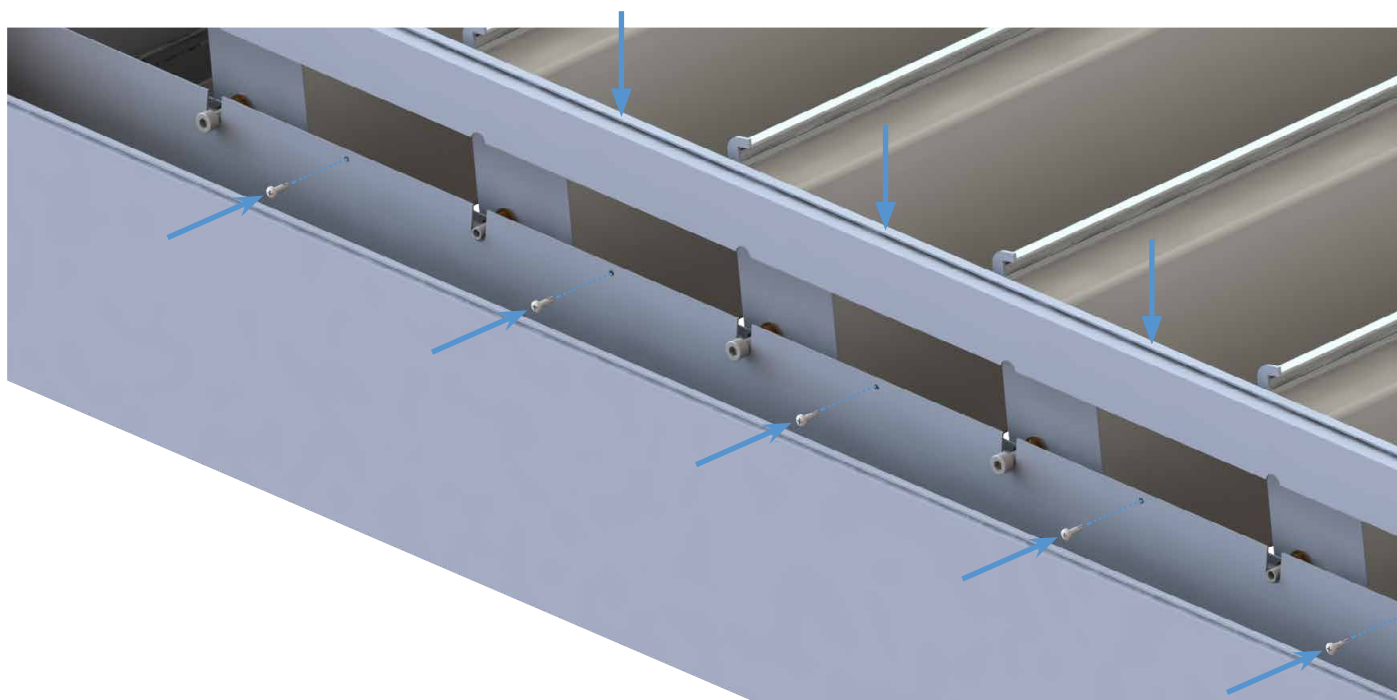
Se a pérgola não dispõe de luzes nas lâminas, começará conforme descrito no passo seguinte.



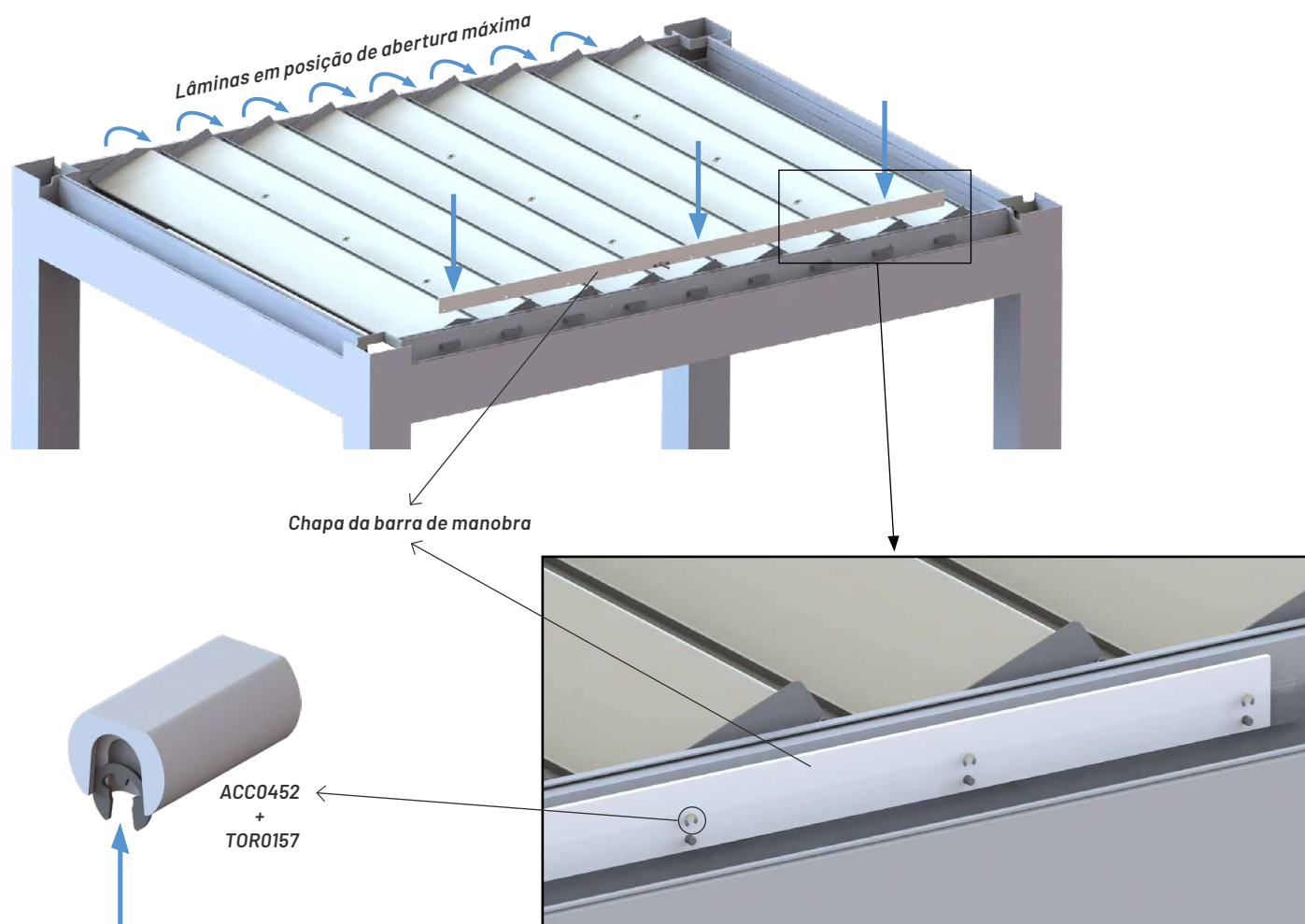
8. Instalar as lâminas sem luz. Primeiro, colocar a lâmina nº 1 na posição indicada no plano "Distribuição de lâminas"; esta lâmina coincide sempre com a lâmina terminal de água, a instalar em passos posteriores. As restantes lâminas são distribuídas nos espaços livres seguintes.



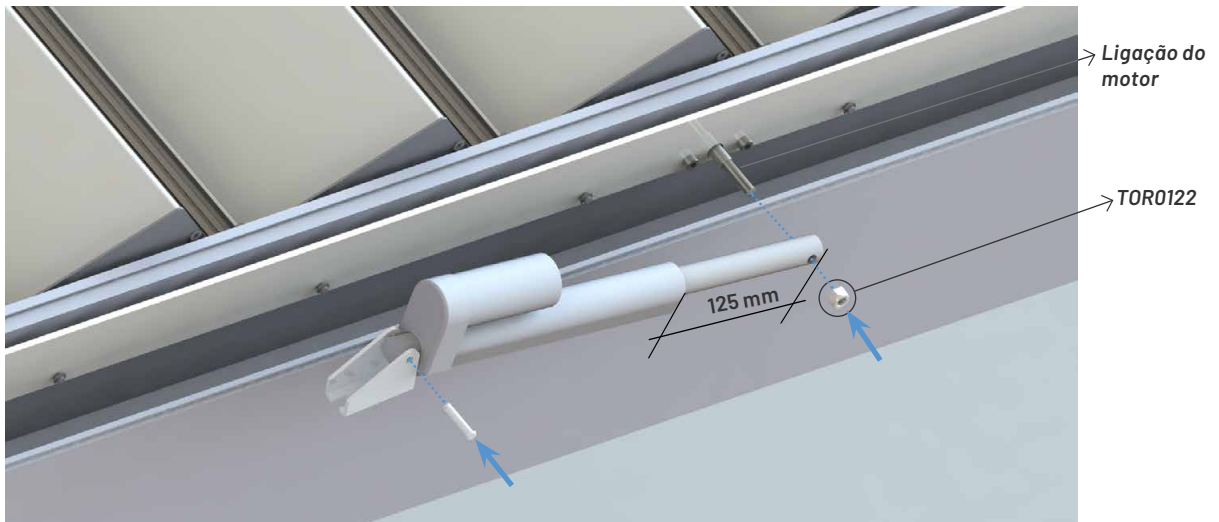
9. Voltar a fixar os perfis ALU0202 – tampa da barra de manobra retirados no passo 6.



10. Instalar a chapa da barra de manobra. Para isso, será necessário mover as lâminas manualmente até à posição de abertura máxima, libertando os eixos das tampas de lâmina de motor para inserir facilmente a chapa de transmissão. Depois de posicionada, inserir uma arruela de segurança TOR0157 em cada eixo de tampa de lâmina de motor. Recomenda-se usar a ferramenta ACC0452 fornecida com a pérgola.

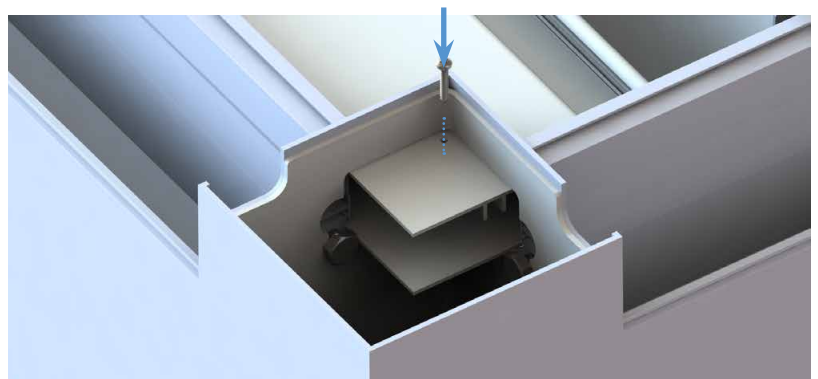
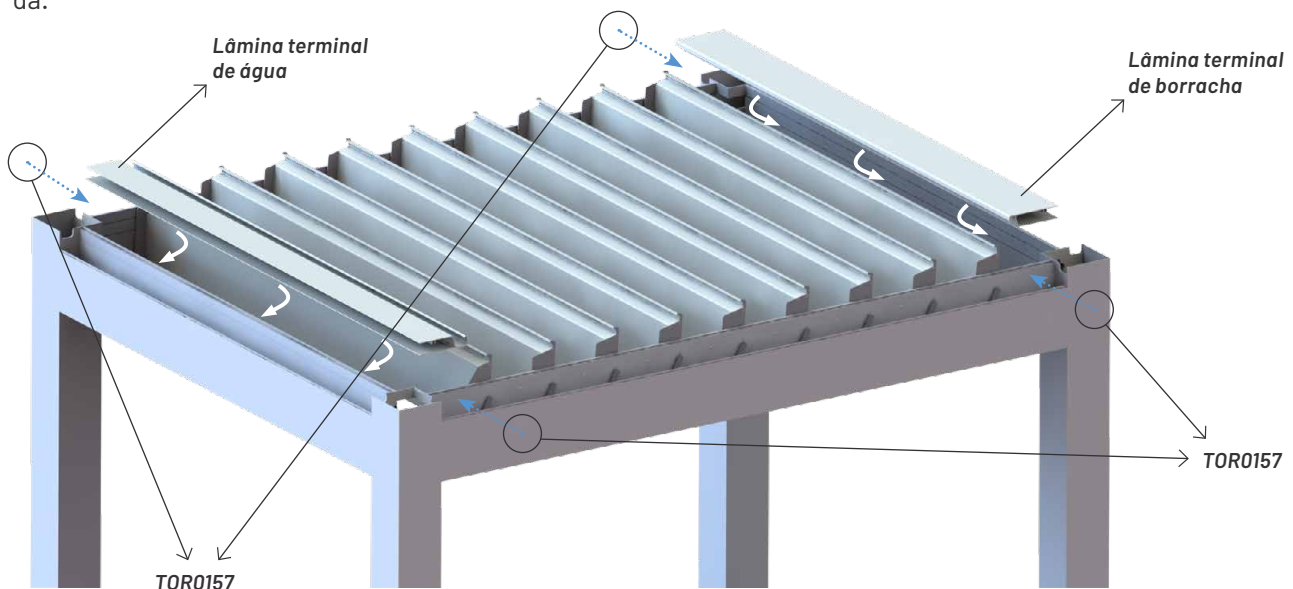


11. Instalar motor(es). Antes de fixar o motor, verificar que o eixo sobressai 125 mm do corpo do motor. Em seguida, fixar o suporte ao motor através do pino. Depois, passar o furo da extremidade pelo eixo roscado da ligação motor-chapa de transmissão até encostar no tubo de borracha, e aparafusar a porca TOR0122. Após a instalação das lâminas terminais (passo 12), girar as lâminas até à posição de fecho e fixar o suporte do motor nas porcas instaladas na base da viga com parafusos TOR0086.



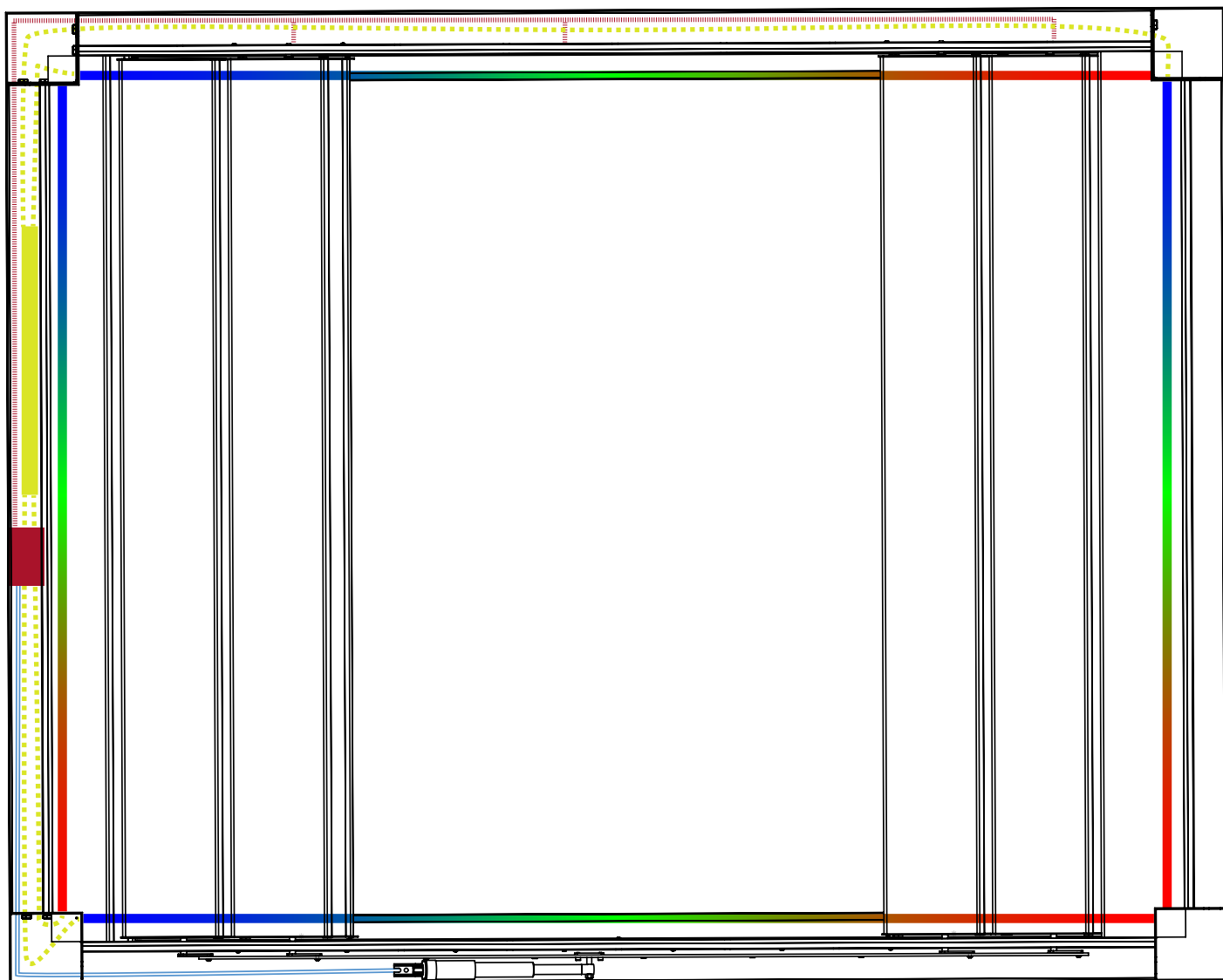
É importante passar o cabo entre o motor e a face exterior da viga para que, no movimento das lâminas, não interfira com a chapa de transmissão.

12. Fixar a lâmina terminal de água e a lâmina terminal de borracha com parafusos TOR0021. Conforme o comprimento destas lâminas terminais, fixá-las lateralmente na zona dos porta-parafusos ou, com um parafuso TOR0039, nos extremos das lâminas terminais interiores dos pilares; este parafuso serve de batente para que a lâmina não se desprendida.



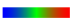





Opção de fixação de lâminas terminais pelo interior dos pilares

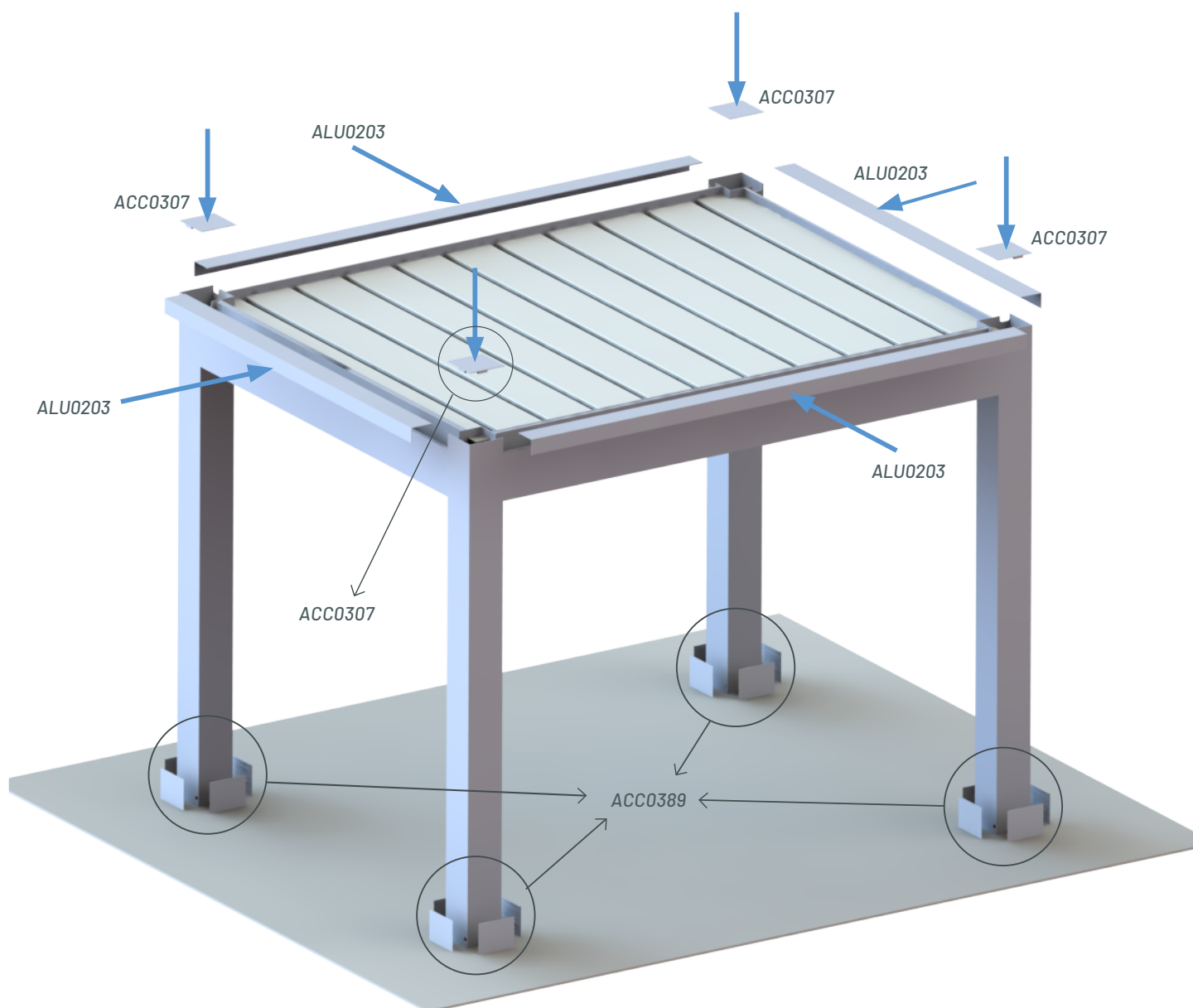
13. Efetuar a instalação elétrica. Seguir o plano “Esquema elétrico” e o manual “Ligação e configuração eletrónica” fornecidos com a documentação da pérgola. A seguir, um exemplo de instalação numa pérgola genérica..



LEYENDA:

-  Central ACC0310
-  Controlador RGB ACC0323
-  Fita RGB ACC0328/ACC0329
-  Cabo extensor RGB ACC0325/ACC0326/ACC0327
-  Cabo de alimentação do motor
-  Cabo T para luzes das lâminas ACC0318/ACC0319

14. Colocar os perfis ALU0203 – coberturas de vigas, as tampas superiores dos pilares ACC0307 e os rodapés ACC0389. As tampas superiores fixam-se aos pilares com adesivo.



15. Por fim, será necessário efetuar o selamento em todas as junções por onde a água possa infiltrar: coberturas de viga, zona de união das lâminas terminais e das vigas, na zona superior e nas tampas superiores dos pilares. Os rodapés deverão ser selados em todas as áreas onde se pretenda impedir a entrada de água, já que que a água cairá pelo interior do pilar sem canalização.

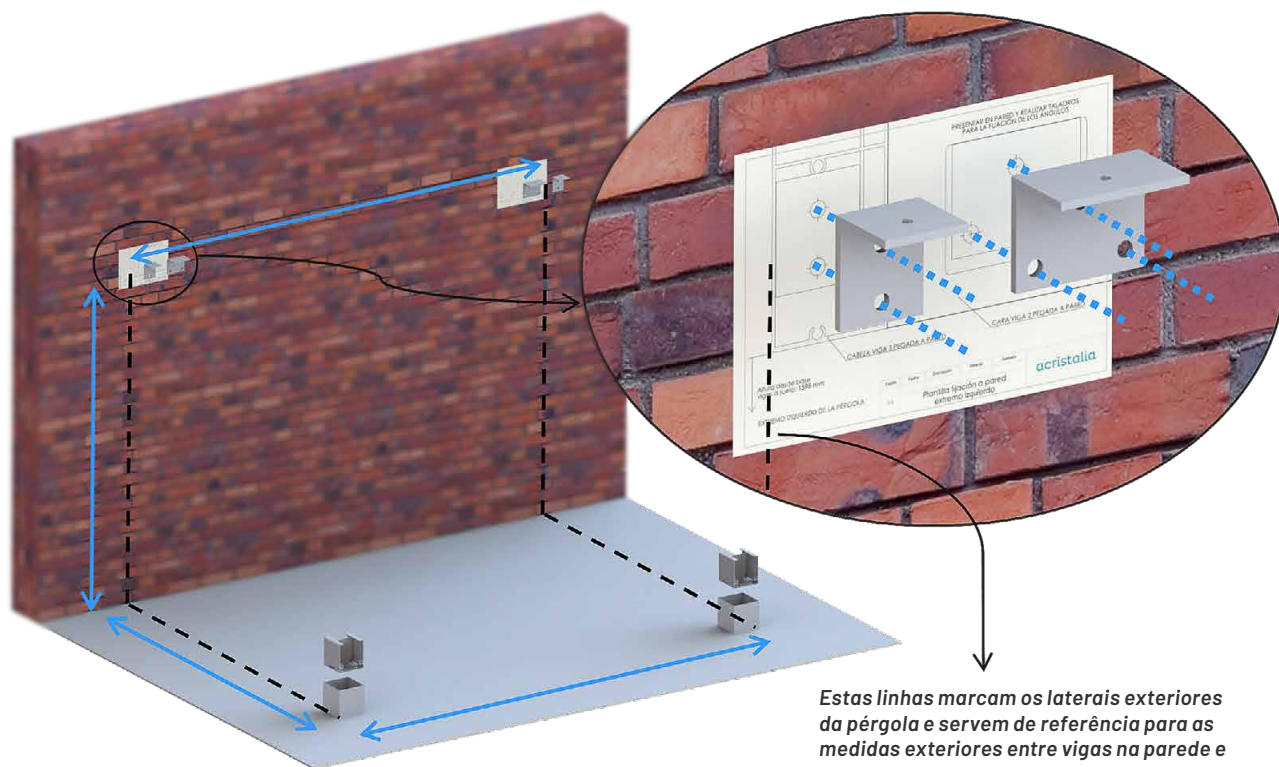
2. INSTALAÇÃO DE UMA PÉRGOLA ADOSSADA À PAREDE

A seguir descrevem-se apenas os passos que diferem de uma instalação normal (autoportante), no caso de pérgola adossada à parede e apoiada em dois pilares.

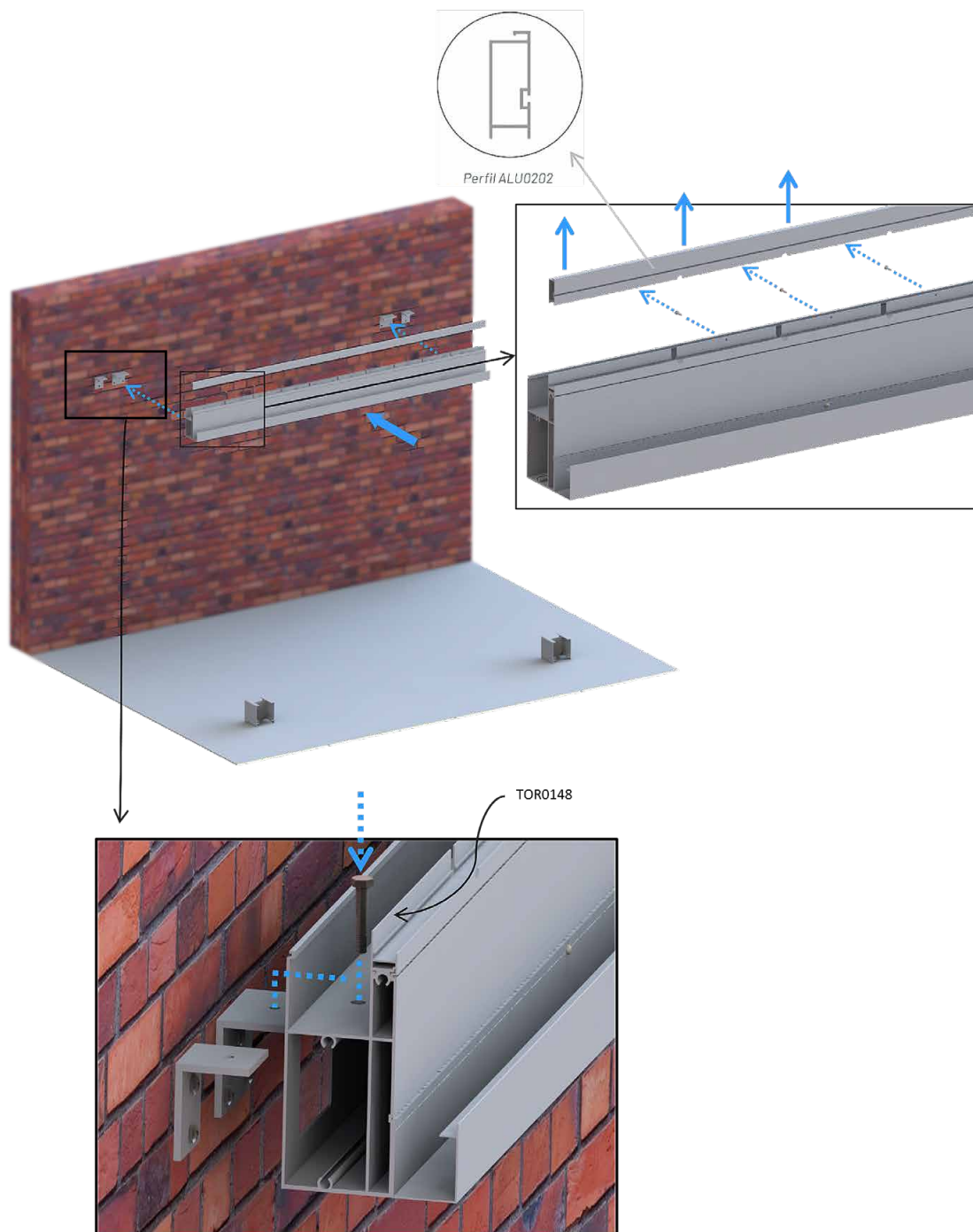
1. Deve efectuar-se o alinhamento das bases dos pilares no chão e dos ângulos que fixam as vigas à parede.

I. Bases dos pilares: para ajudar no alinhamento, fornecem-se amostras de pilares e um plano "Posição bases ancorem ao solo" com medidas entre pilares e diagonais. No plano "Vista geral da pérgola" há um detalhe da orientação para fixar as bases.

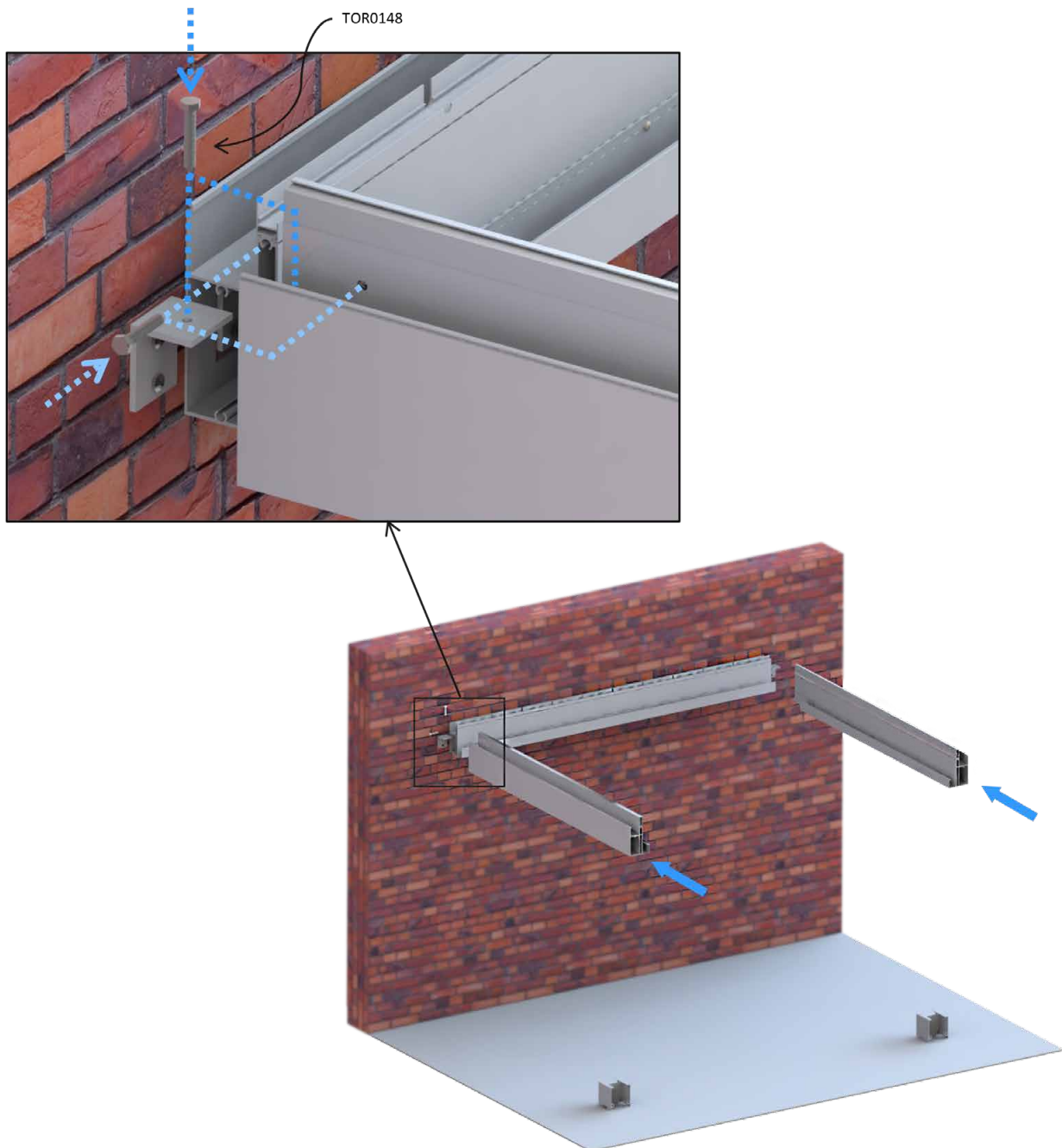
II. Ângulos de fixação à parede: para facilitar a instalação das vigas fixas à parede, fornecem-se planos "Modelo fixação à parede" destinadas a apresentar na parede na posição exata antes de marcar os furos de fixação dos ângulos.



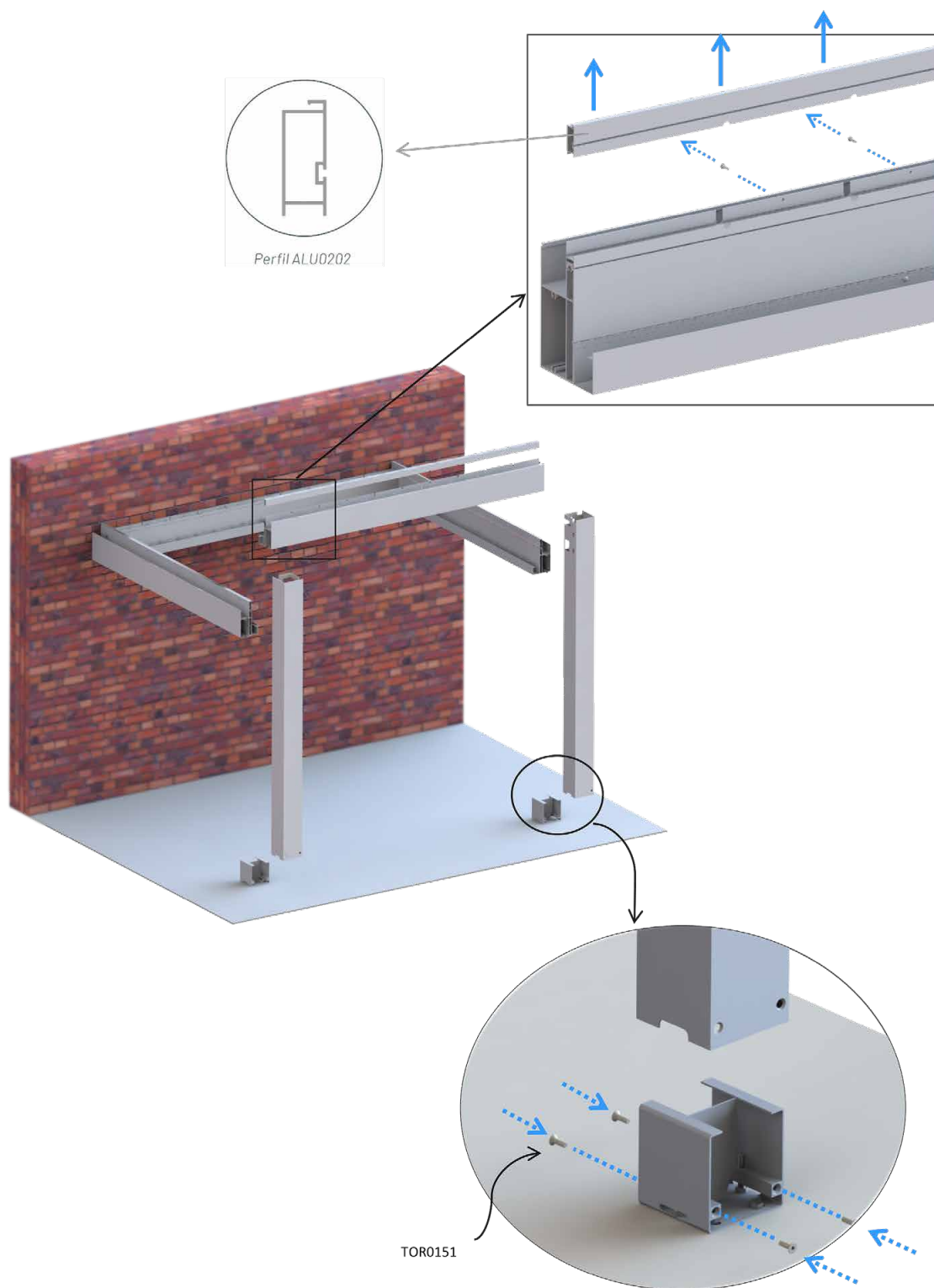
2. Fixar a viga que se estende ao longo da parede. Esta viga tem janelas na face externa para inserir os dois ângulos de fixação. Se contiver o perfil ALU0202 – tampa da barra de manobra com mecanizados para lâminas, removê-lo antes de fixar a viga à parede; voltará a ser instalado após colocar as lâminas.



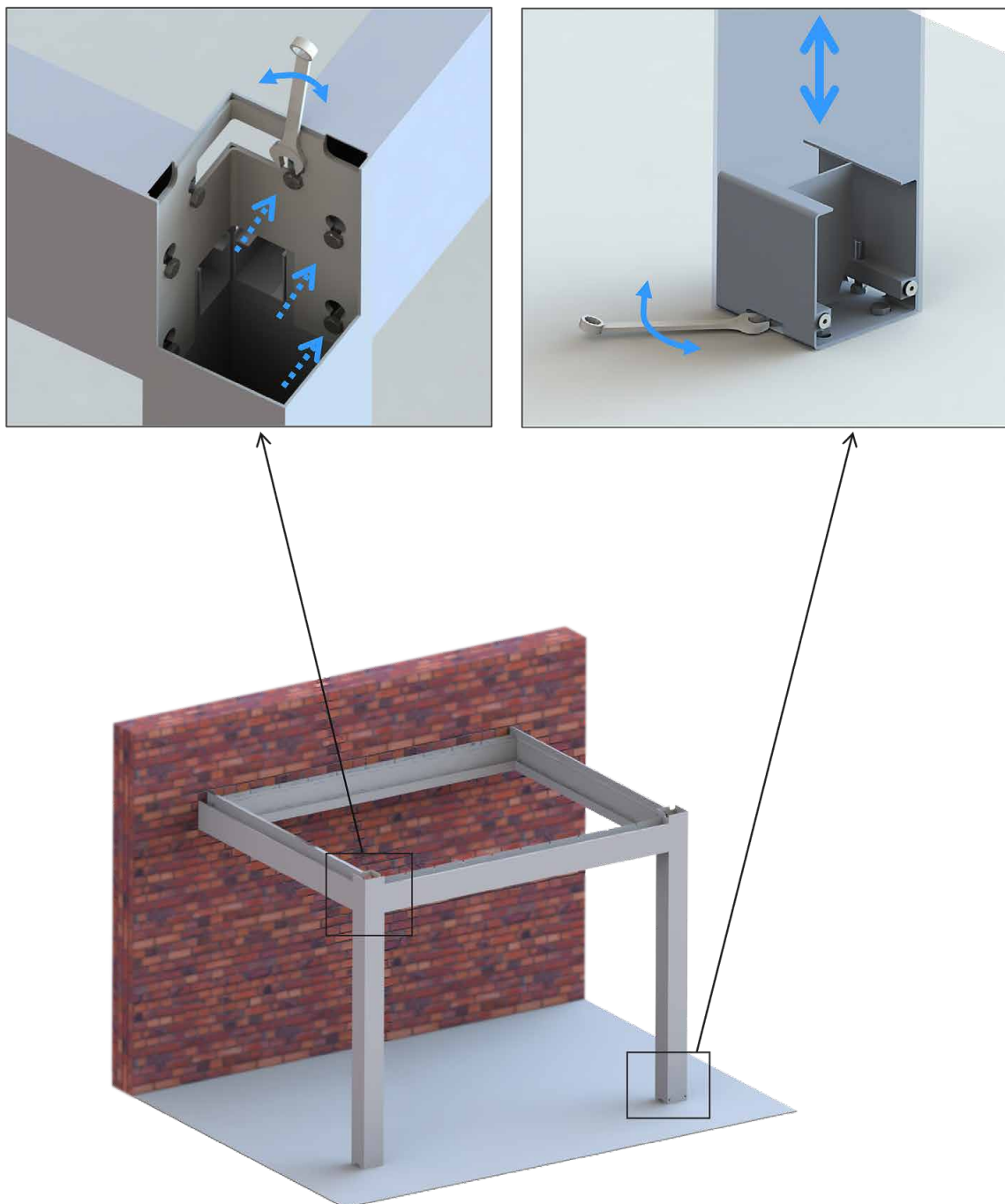
3. Fixar as cabeças das vigas laterais aos ângulos fixados à parede com parafusos TOR0148.



4. Simultaneamente ao suporte das vigas laterais (passo anterior), posicionar os pilares e inserir as extremidades das vigas nos pilares. Fixar os pilares às bases com parafusos TOR0151 sem apertar totalmente; serão ajustados no passo seguinte. Depois, posicionar a viga entre pilares. Se tiver o perfil ALU0202 – tampa da barra de manobra com mecanizados, recomenda-se removê-lo antes desse posicionamento.



5. Com todos os perfis instalados, fixar as vigas que se apoiam nos pilares, apertar totalmente os parafusos dos pilares às bases e nivelar a estrutura para garantir a evacuação correta da água pluvial através dos pilares.



6. A partir deste ponto, a instalação segue o mesmo procedimento de uma pérgola autoportante (4 pilares). Para concluir a instalação do resto dos elementos, seguir os passos a partir do ponto 7 da instalação autoportante descrita no início deste manual.

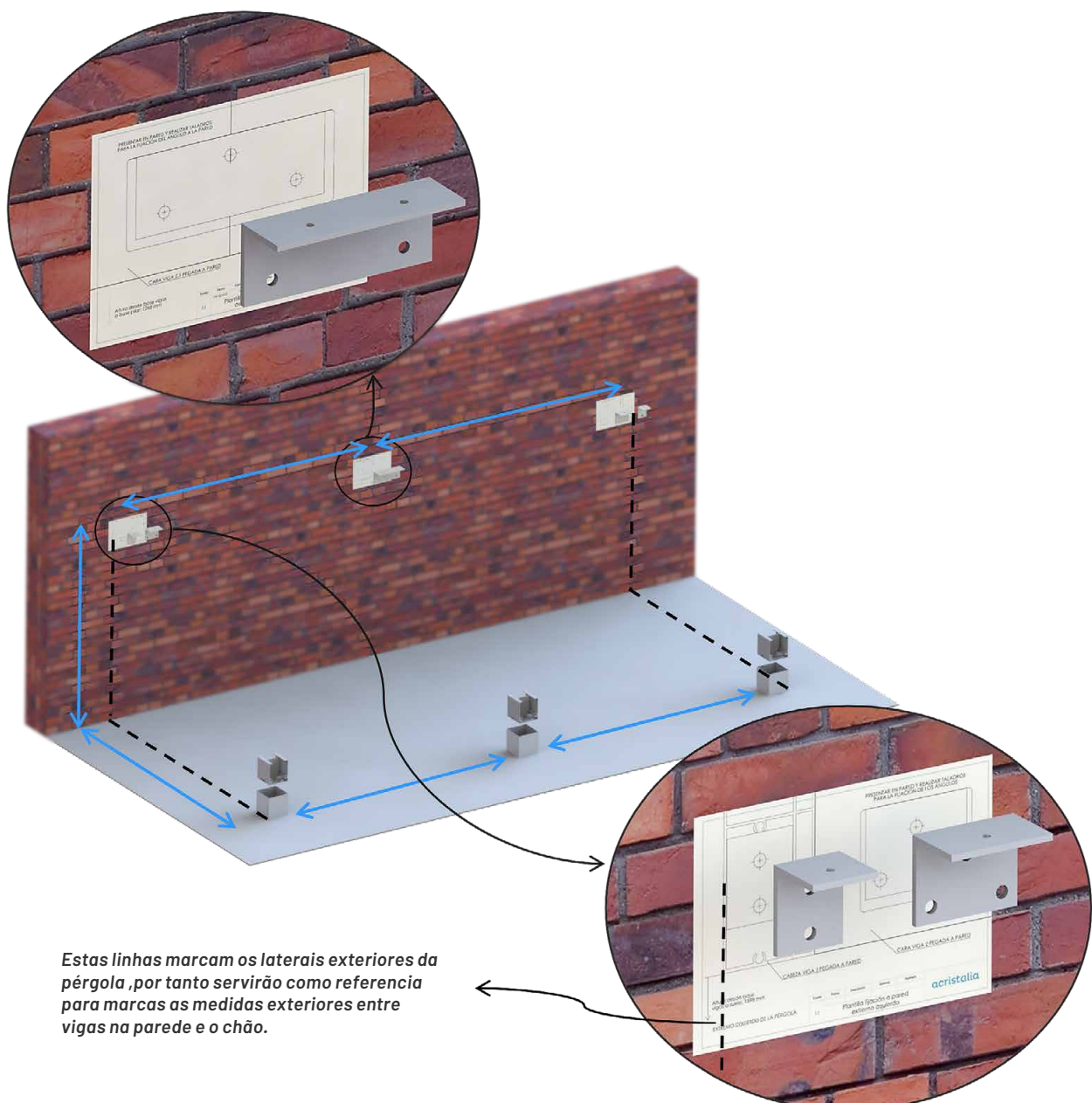
3. INSTALAÇÃO DE UMA PÉRGOLA DÚPLEX ADOSSADA À PAREDE

De seguida, serão explicados apenas os passos a seguir que diferem de uma instalação normal (pérgola autoportante), para um caso de pérgola dúplex autoportante ou dúplex adossada à parede.

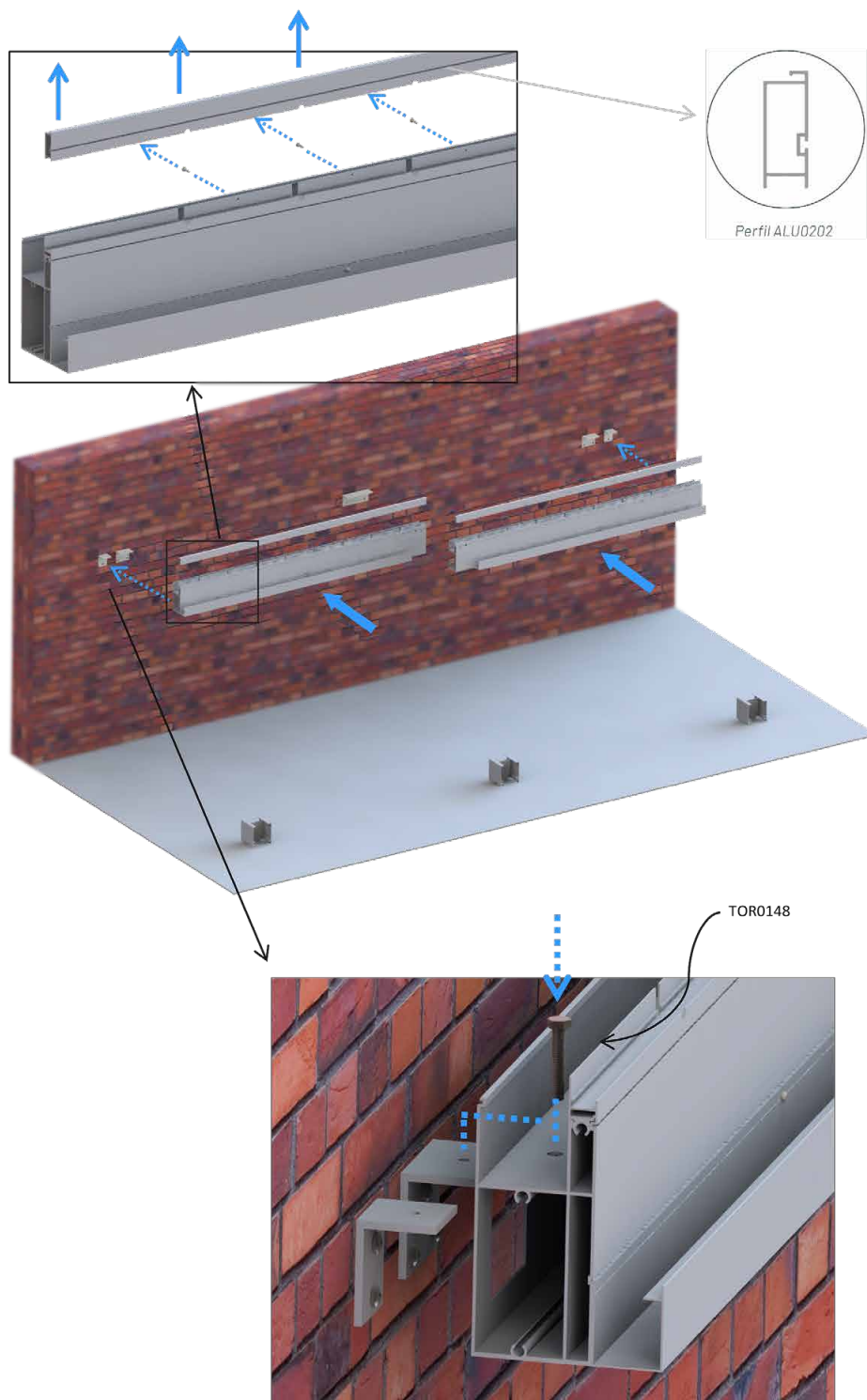
1. Deverá ser realizado o planeamento tanto das bases dos pilares no chão como dos ângulos que fixam as vigas à parede, este último para o caso em que algum lanço esteja adossado à parede.

I. Bases dos pilares: para ajudar a realizar o planeamento das bases, são entregues junto com a pérgola umas amostras de pilares e um plano com as medidas entre pilares e diagonais, denominado "Posição bases ancoragem ao chão". No plano de "Vista geral pérgola" é mostrado um detalhe da orientação com a qual se devem fixar as bases.

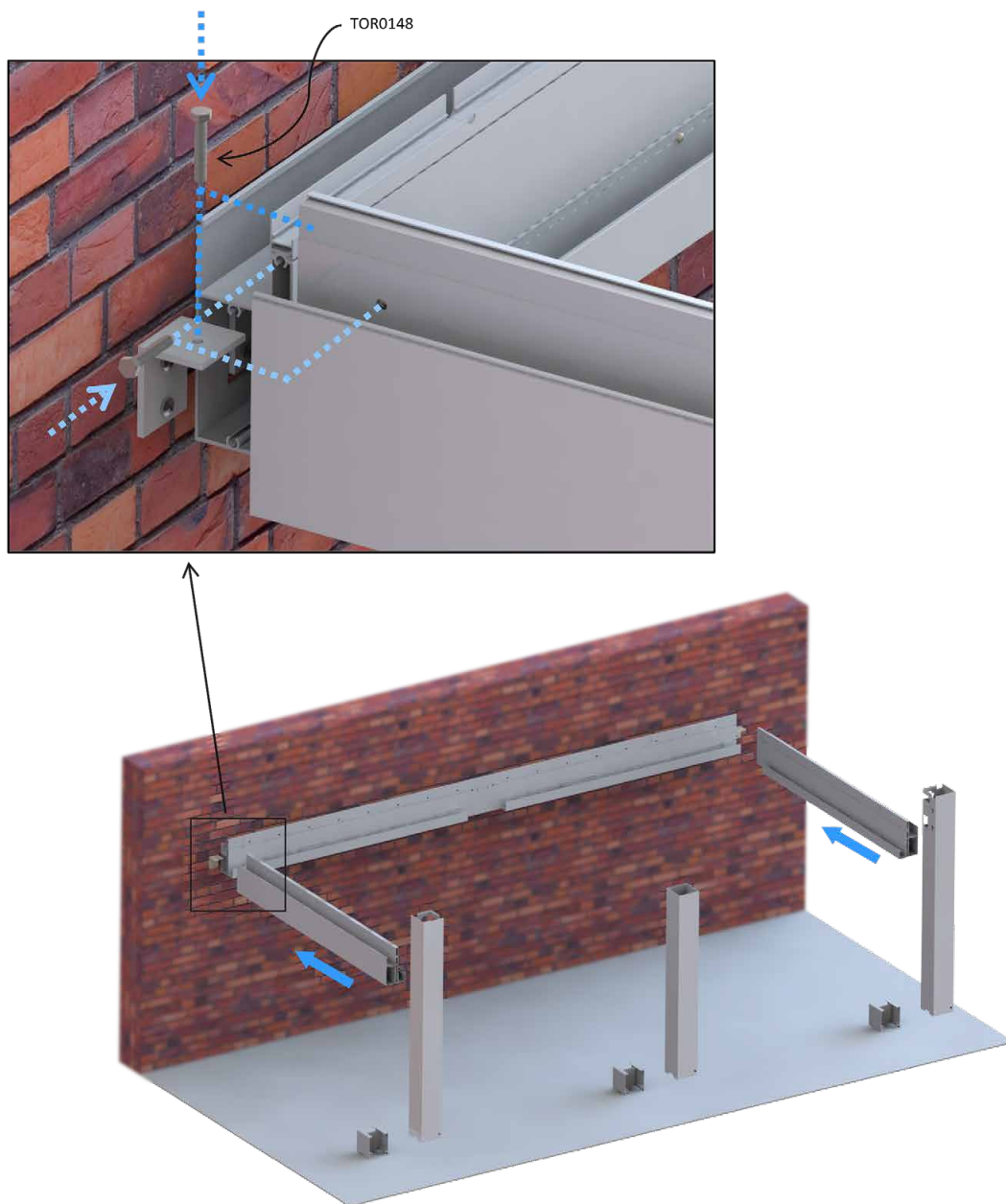
II. Ângulos de fixação à parede (caso adossada à parede): para facilitar a instalação das vigas que vão fixas à parede, são entregues junto com a pérgola uns planos denominados "modelo fixação à parede". Este plano foi concebido para ser apresentado na própria parede na posição exata em que se deseja instalar a pérgola, para posteriormente marcar os furos que fixarão os ângulos.



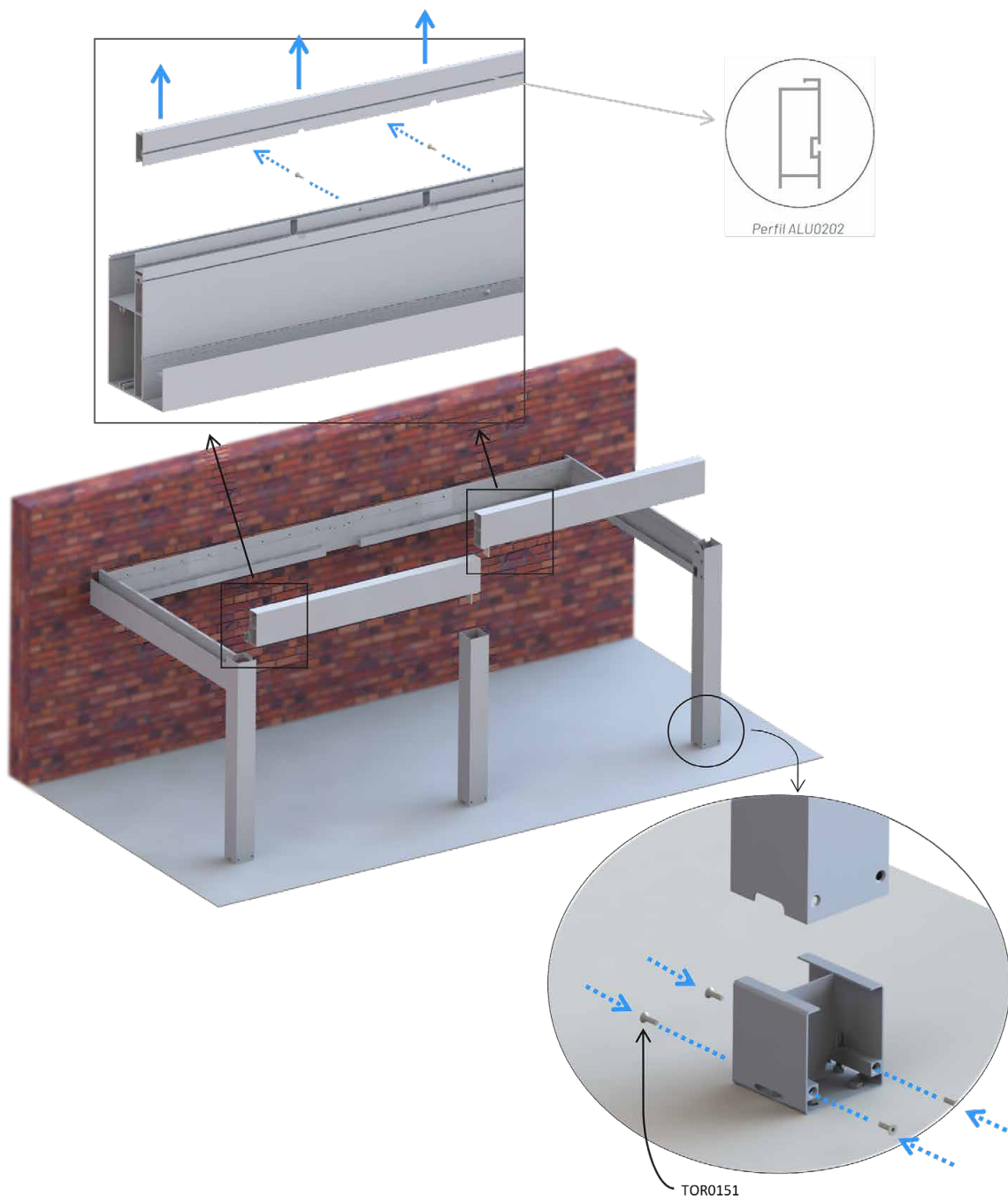
2. Fixar as vigas que vão dispostas ao longo da parede através dos parafusos TOR0148. Estas vigas terão umas maquinações na face externa para introduzir os dois ângulos de fixação. Antes de subir estas vigas até à sua posição na parede, recomenda-se retirar o perfil ALU0202 – tampa barra de manobra com os mecanizados para as lamelas, para facilitar os passos posteriores da instalação. Este perfil será novamente fixado uma vez que as lâminas tenham sido instaladas.



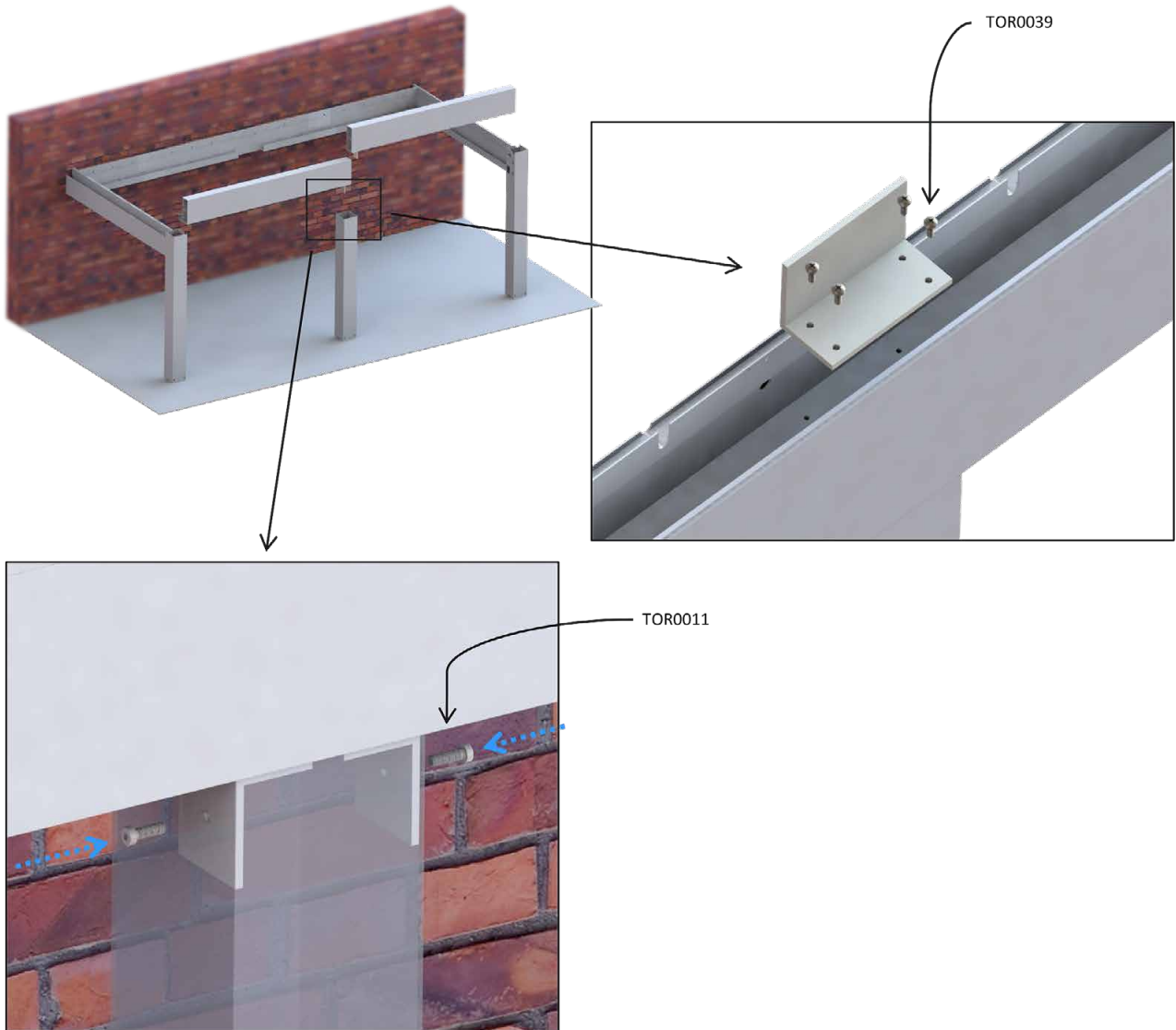
3. Fixar as cabeças das vigas laterais aos ângulos fixados à parede através dos parafusos TOR0148. Enquanto se segura a extremidade livre de cada viga, deverão ser posicionados os pilares na sua posição, e uma vez feito, as vigas serão apoiadas nestes, introduzindo as cabeças dos parafusos roscados na viga nos mecanizados realizadas no pilar. Serão também posicionados o pilar ou pilares intermédios que existam. Estes pilares chegam até à parte inferior das vigas e não terão os mecanizados para apoiar as vigas nem as calhas.



4. Fixar os pilares às bases através dos parafusos TOR0151, sem os apertar totalmente. Estes serão ajustados no passo seguinte. Depois disso, será posicionada a viga que vai entre pilares. Recomenda-se retirar o perfil ALU0202 – tampa barra de manobra com os mecanizados para as lâminas, antes de posicionar a viga entre os pilares.

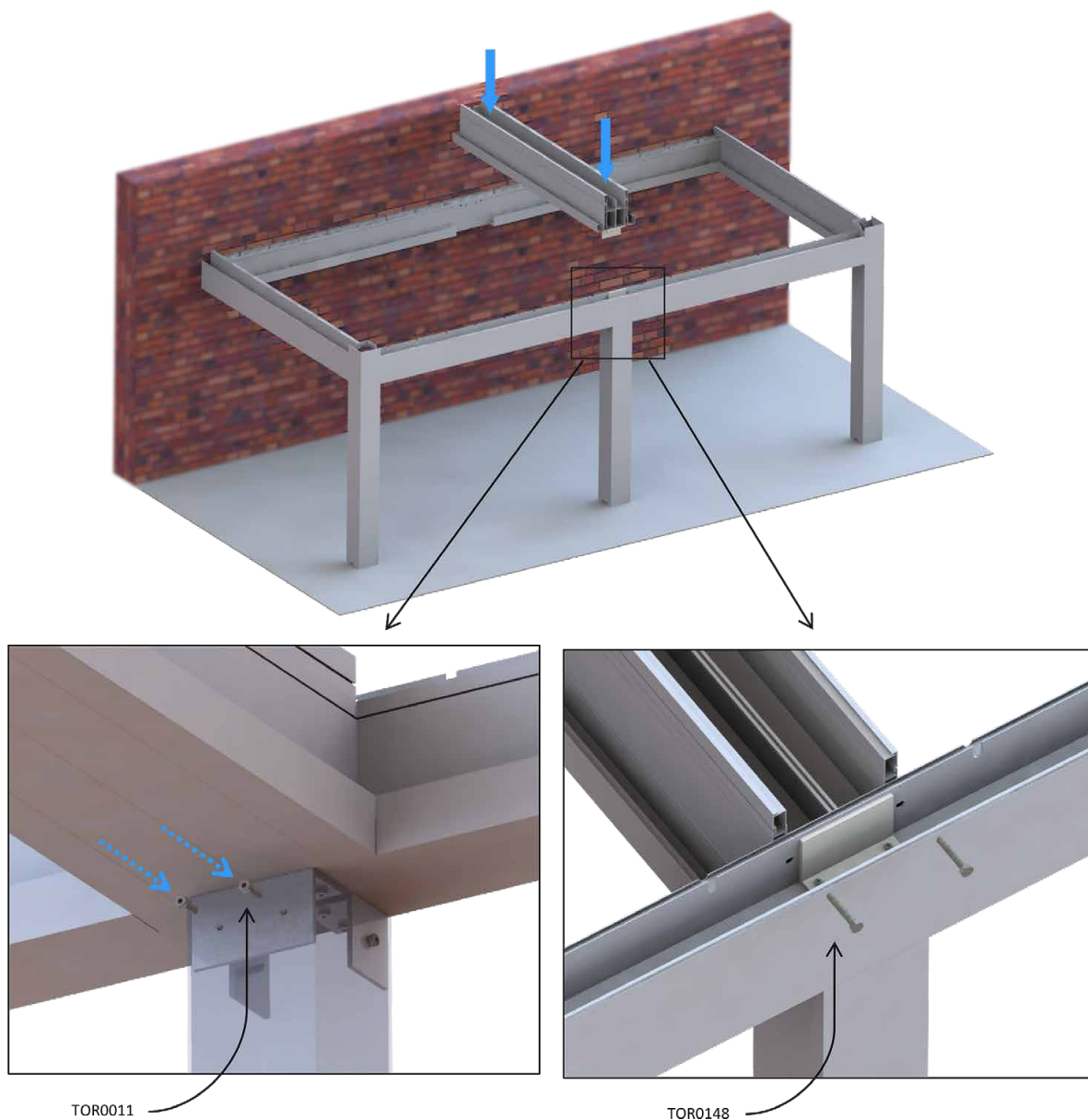


5. Uma vez apoiadas as vigas sobre os pilares, serão fixadas as extremidades das vigas que ficam apoiadas sobre o pilar intermédio através dos parafusos TOR0011. Para assegurar a união entre as vigas neste lanço, serão fixadas ambas com um ângulo pela parte interior das vigas através dos parafusos TOR0039.

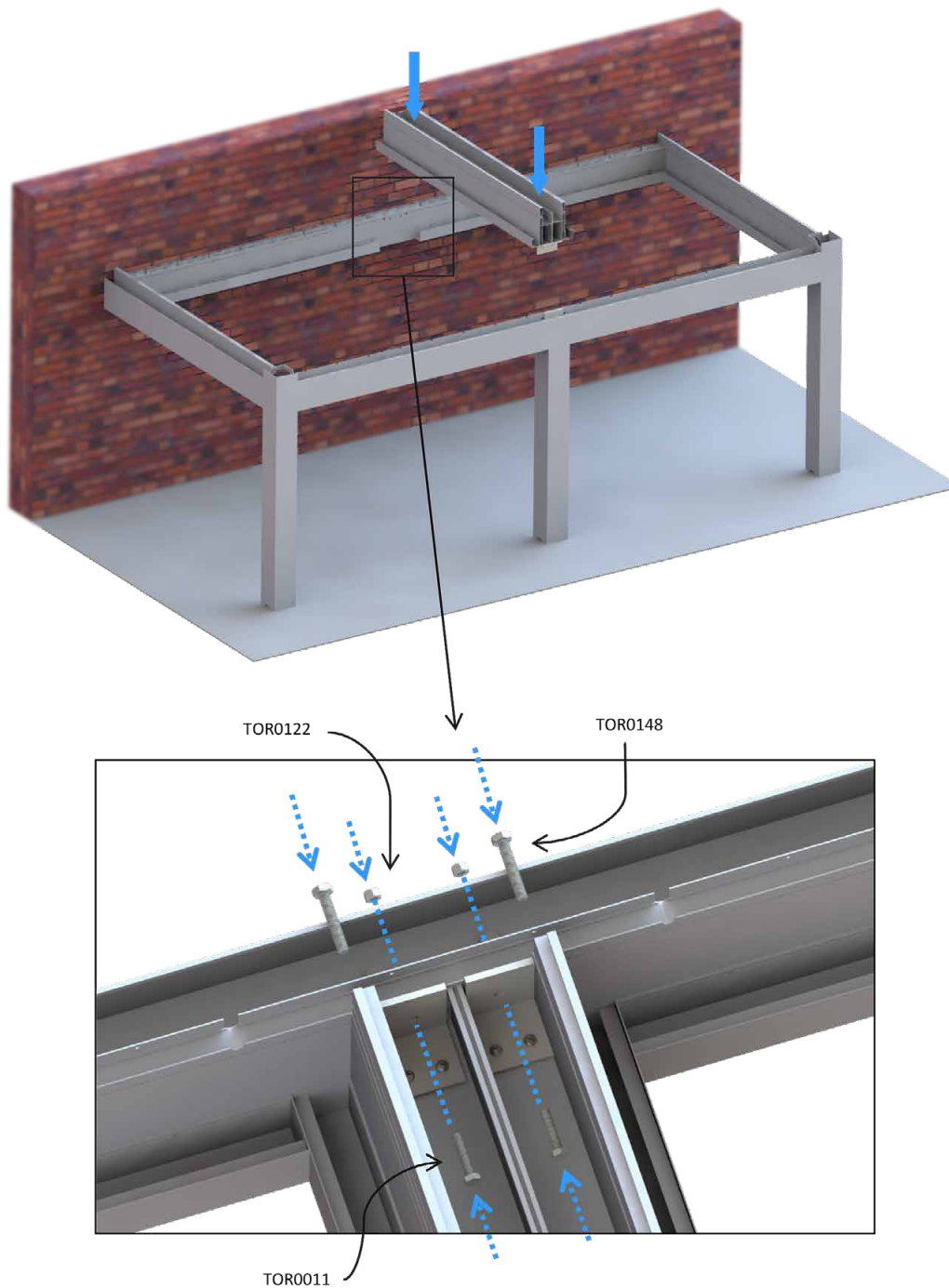


6. Posicionar a viga ou vigas intermédias. Neste passo haverá dois tipos de uniões, dependendo de onde se fixe a extremidade da viga: união a pilar intermédio e união a viga adossada à parede.

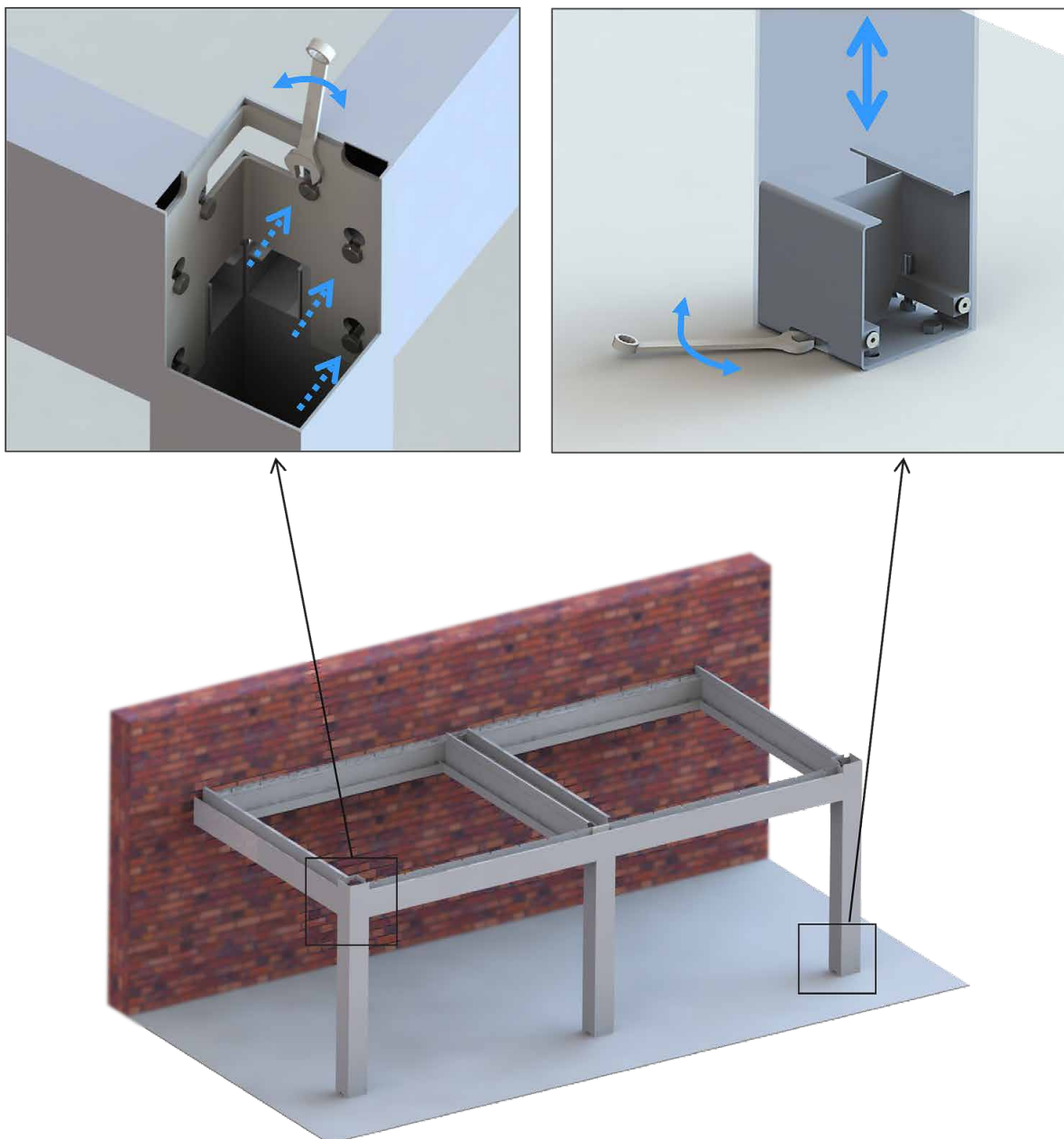
- União a pilar intermédio: a extremidade da viga ficará apoiada no pilar intermédio e será unido a este com parafusos TOR0011 através de um ângulo que vai fixado na viga intermédia. Será também necessário unir esta viga intermédia com as duas vigas que foram instaladas no passo anterior através dos parafusos TOR0148, que roscarão nos porta-parafusos superiores da viga intermédia.



- União a viga adossada à parede: a extremidade da viga intermédia será unida à viga adossada à parede através de dois ângulos de fixação com parafusos TOR0011 e porcas TOR0122, e através dos parafusos TOR0148, que roscarão nos porta-parafusos superiores da viga intermédia.



7. Uma vez posicionados todos os perfis que compõem a estrutura da pérgola, serão fixadas as vigas que apoiam sobre os pilares, acabaremos de ajustar os parafusos que fixam os pilares às bases e deverá nivelar-se a estrutura para permitir que a água da chuva possa escoar corretamente através dos pilares.



8. A partir deste ponto, a instalação da pérgola segue o mesmo procedimento que uma pérgola autoportante (apoiada sobre 4 pilares). Para terminar de instalar de todos os elementos restantes da pérgola, deverá seguir os passos descritos a partir do ponto 7) de uma instalação de pérgola autoportante descritos no início deste guia.

