



INSTRUÇÕES DE MONTAGEM

CORTINA DE VIDRO
SÉRIE STAR

acristalia

1 DISPOSIÇÃO DE ROLAMENTOS E MANCAIS SEGUNDO O TIPO DE FOLHA

Em instalações sem abertura intermédia, os rolamentos e os mancais giratórios estão montados como padrão no perfil superior da folha.

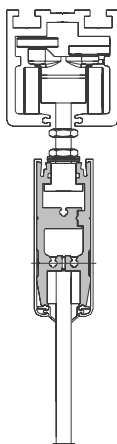
Em instalações com abertura intermédia, os rolamentos e os mancais giratórios superiores montam-se no perfil separador para proporcionar as funções de rotação e vaivém.

Nas presentes instruções, a montagem é ilustrada no perfil separador.

A montagem no perfil superior da folha é igual

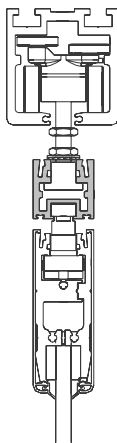
Montagem no perfil superior da folha

Folha pivotante/final, folha de correr, peça fixa



Montagem no perfil separador

Folha de correr pivotante, folha de correr de vaivém



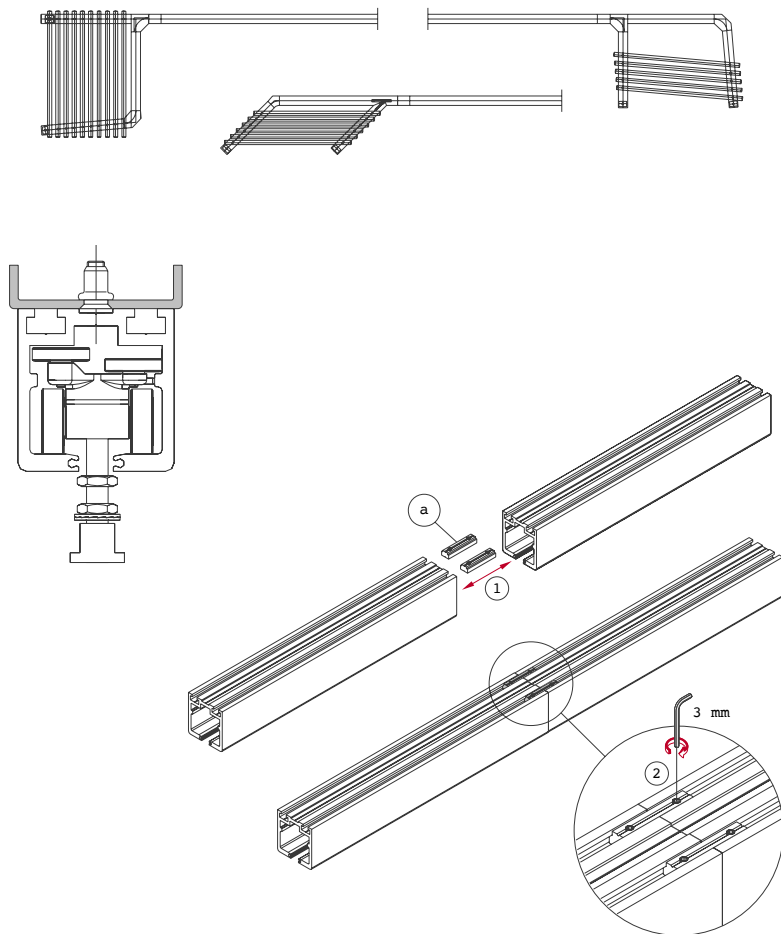
2 INSTALAÇÃO DO SISTEMA

2.1. Montar a subestrutura e o perfil superior

No caso de não ser possível fixar directamente à laje, é necessária uma subestrutura alinhada no sentido horizontal (longitudinal e transversalmente) e com capacidade de carga. Ao determinar esta subestrutura, tenha em conta a fixação do perfil superior e o peso total de todas as folhas na zona de estacionamento. Aparafuse o perfil superior em todo o seu comprimento (também na zona de estacionamento) à subestrutura. Os pontos de fixação do perfil superior na subestrutura encontram-se aproximadamente a cada 300 mm nos troços rectos e aproximadamente a cada 100 mm na zona de estacionamento.

Atenção!

Equipe as uniões dos perfis (excepto a peça de revisão, veja secção 2.5 "Montar e desmontar a peça de revisão") com as peças de fixação (a) incluindo os pernos, de maneira que se garanta um bom deslizamento linear.

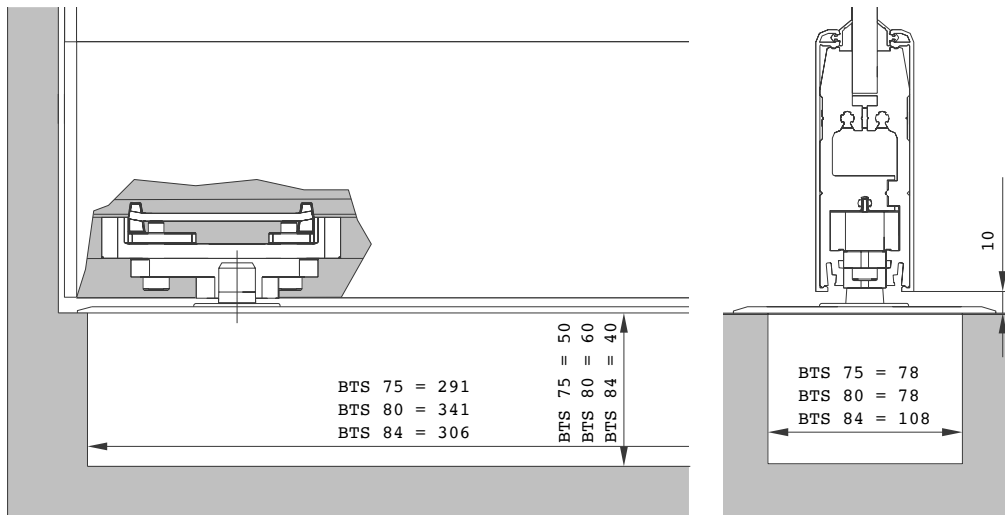


2.2. Mola de chão e mancal de chão

Mola de chão (BTS)

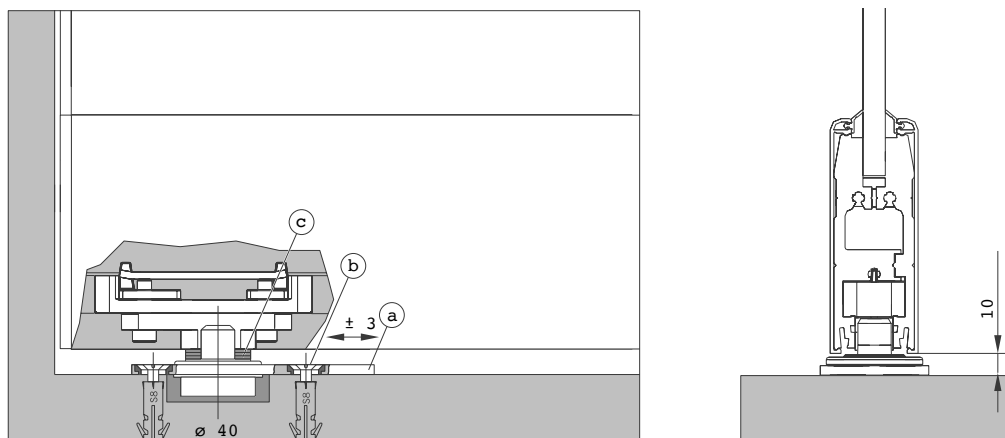
No caso de a cortina levar mola inferior encastrada, para a referida mola deverá realizar-se uma abertura no chão, que se tapará com uma placa de recobrimento de aço inoxidável.

O eixo da mola deve ficar a prumo da chumaceira superior. Na seguinte imagem podem ver-se as dimensões da abertura.



Mancal de chão

Para ajustar o mancal de chão (a), desaperte os parafusos de fixação (b), desloque o mancal de chão e volte a apertar os parafusos. Para regular a altura, utilize as arruelas incluídas (c), (3 unidades, 1 mm de espessura cada uma). O eixo do mancal do chão deve ficar a prumo do eixo do mancal superior.



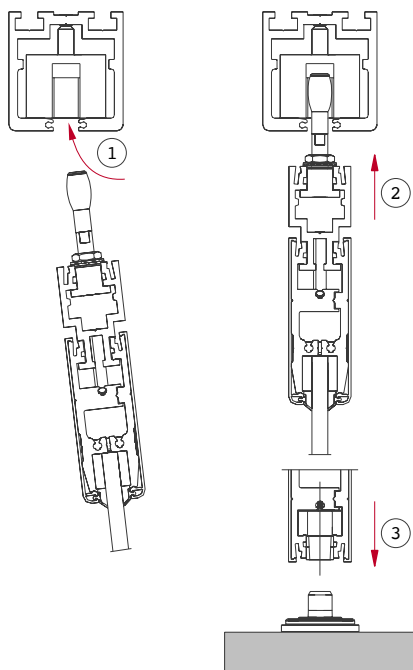
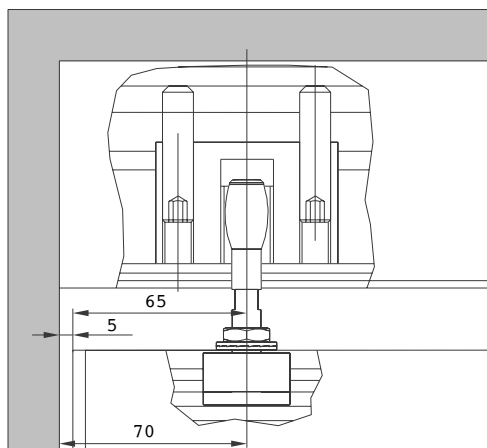
2.3. Montar a folha pivotante

Atenção!

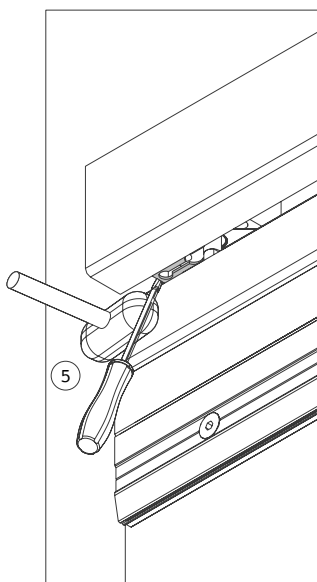
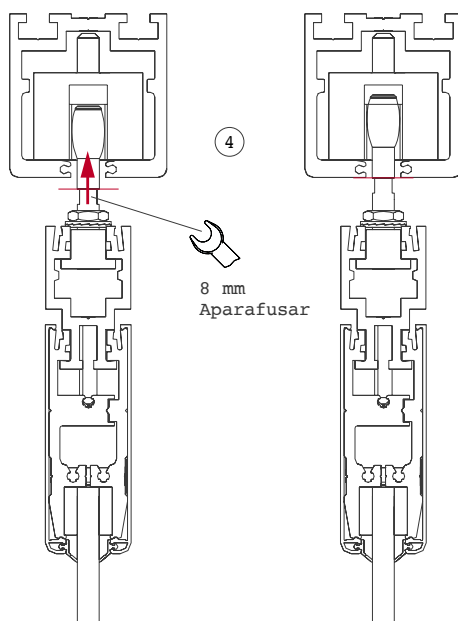
Se a cortina leva uma folha fixa, esta deve montar-se primeiro (ver pág. 16 para a sua instalação).

Monte a folha ① introduzindo o pivô no mancal superior ② e colocando-a de seguida no mancal de chão ③.

③.



Rode o perno no mancal superior (chave de bocas de 8 mm) até a superfície da chave fique enrasada com o rebordo inferior da calha superior (4). De seguida, introduza a chapa de segurança nos canais do perfil com umas pinças e desloque-a com força sobre o pivô (5).



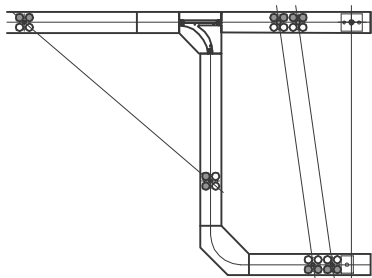
2.4. Disposição dos rolamentos

Desvio dos rolamentos na zona de estacionamento:

A disposição dos rolamentos é decisiva para o correcto guiamento na zona de estacionamento.

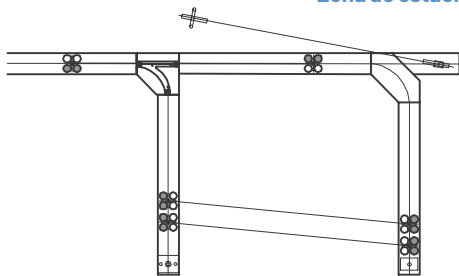
Em cada folha deve montar-se um rolamento alto à direita e outro à esquerda.

Zona de estacionamento padrão 1



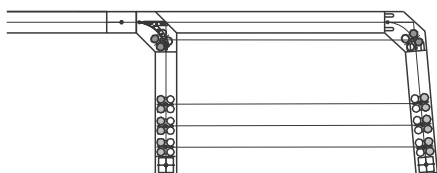
Posição de estacionamento perpendicular ao sentido de marcha (90°).

Zona de estacionamento padrão 2



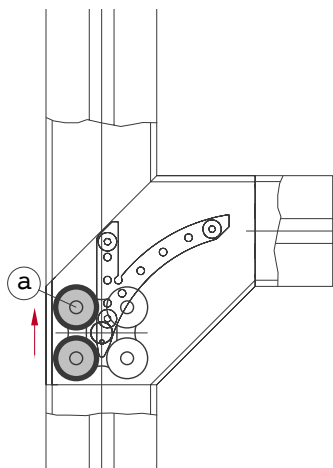
Posição de estacionamento paralela ao sentido de marcha (90°).

Zona de estacionamento padrão 3

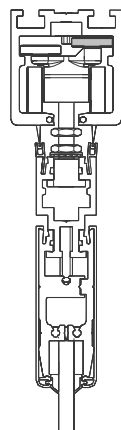
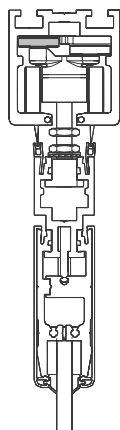
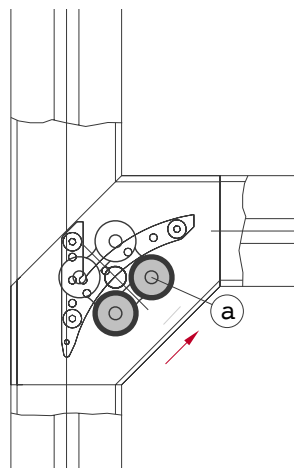


Posição de estacionamento paralela ao sentido de marcha (95°).

Rolamento em secção recta
 =
 rolamentos altos (a) à esquerda



Rolamento em secção curvada
 =
 rolamentos altos (a) a direita

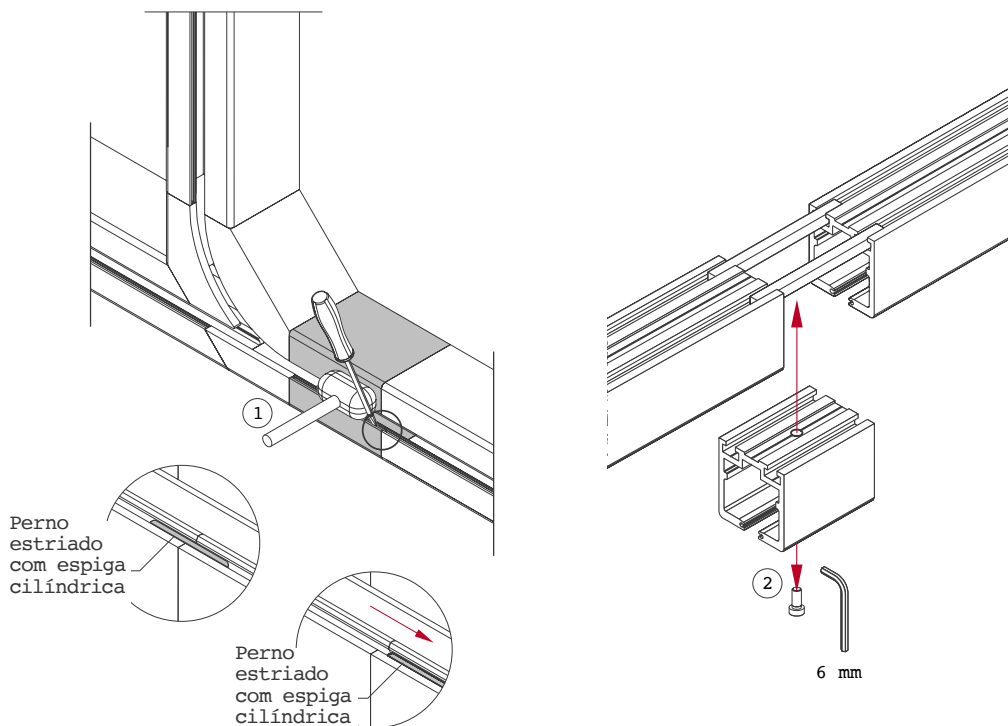


2.5. Montar e desmontar a peça de revisão

A peça de revisão pode desmontar-se para substituir rolamentos defeituosos.

Extraia para isso os pernos estriados com espiga cilíndrica da peça de revisão ① e retire o parafuso ②.

A peça de revisão deve aparafusar-se continuamente.



2.6. Pendurar as folhas deslizantes

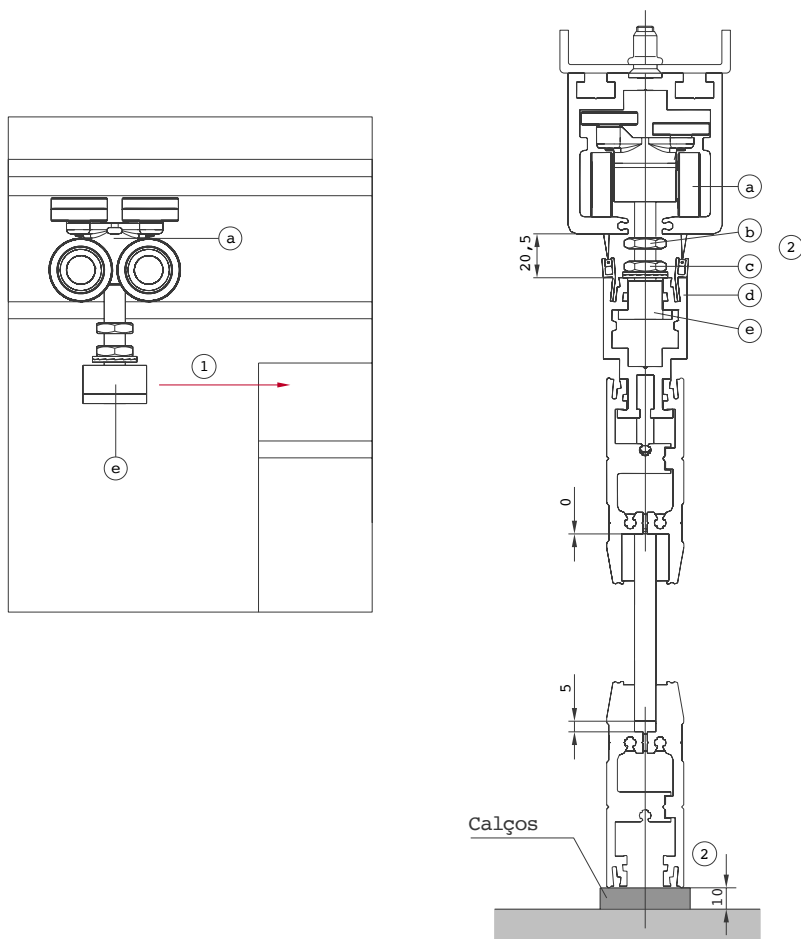
- Desloque os rolamentos (a) com os blocos de suspensão (e) de todas as folhas no perfil superior.
- **Observe a disposição dos rolamentos (altos e baixos, veja a secção 2.4).**
- Retirar as tampas do perfil superior para posteriormente introduzir os blocos de suspensão.
- Coloque a folha sobre calços de 12 mm no chão, e introduza os blocos de suspensão à direita e à esquerda no perfil superior (d).

Alinhamento da altura da folha:

- Alinhe a folha em altura de modo que na parte inferior haja um espaço de 10 mm entre o chão e o perfil inferior. Para regular a altura, desaperte a porca (c). Ajuste a altura mediante a porca (b) (chave de bocas de 17 mm).

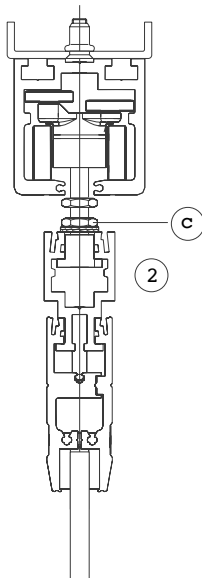
Rotação à esquerda = maior distância até ao chão

Rotação à direita = menor distância até ao chão

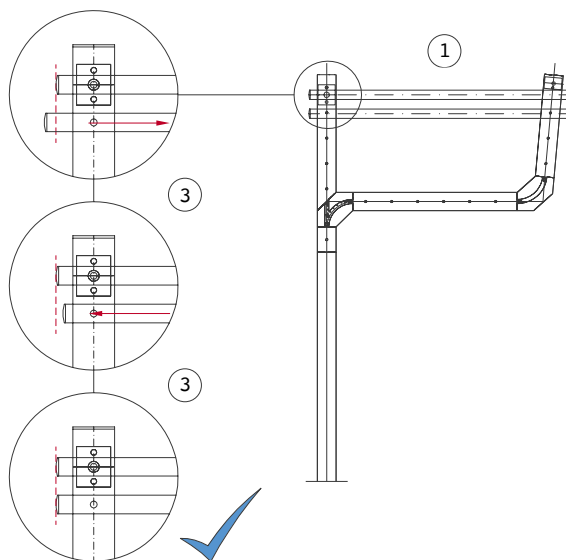


2.7. Alinhar a folha na zona de estacionamento

Desloque a folha suspensa na zona de estacionamento e alinhe-a lateralmente com a primeira folha. As folhas devem mover-se com cuidado. Os rolamentos não devem estar fixados nesta parte, para adaptar assim a distância correcta na zona de estacionamento. Se necessário, desaperte a porca (C). Alinhe a folha na zona de estacionamento. Volte a apertar a porca (C) após realizar o alinhamento.



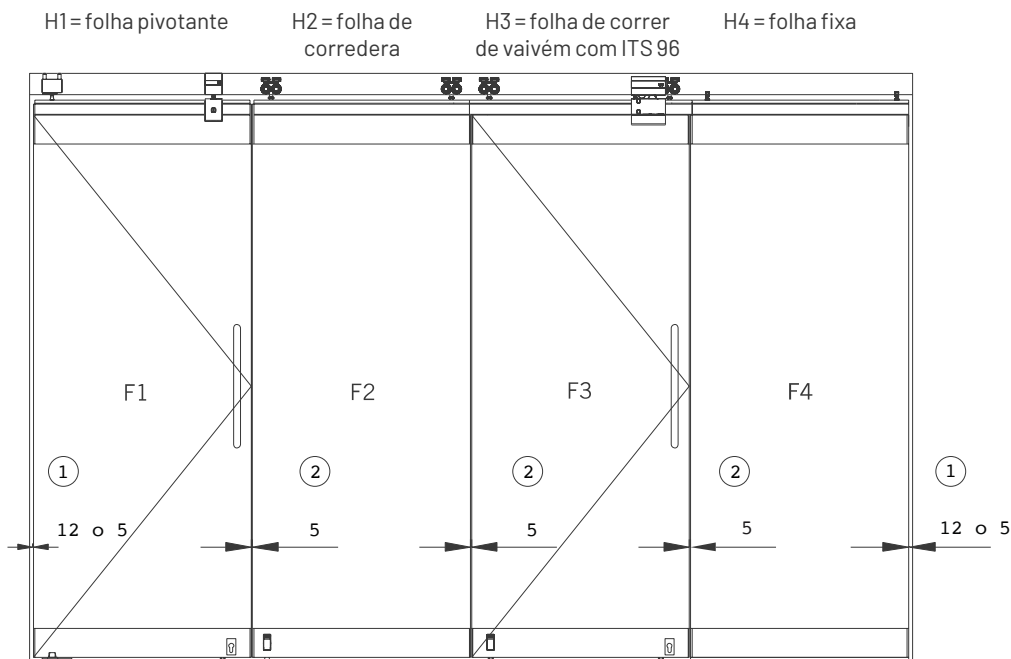
Alinhamento lateral na zona de estacionamento



2.8. Alinhar a folha na zona frontal

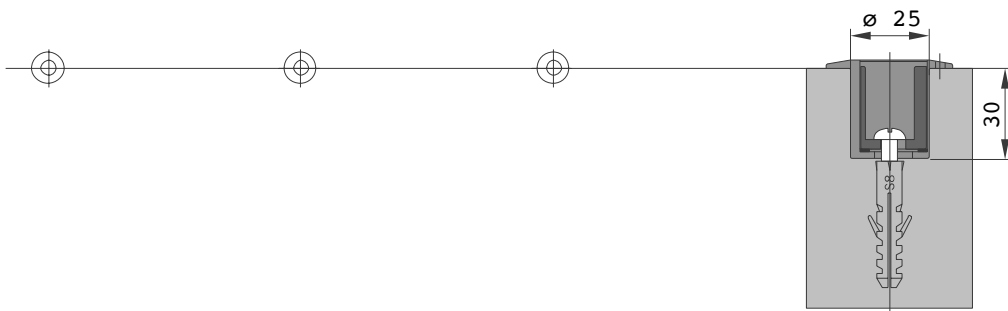
Alinhamento das folhas:

Alinhe a folha pivotante H1 (deixando de folga relativamente à parede 12 mm se leva junta de fole, ou 5 mm se não a leva). Feche todas as folhas (levando-as para a frente). Alinhe de seguida as demais folhas (H2-H4) segundo a folha pivotante já alinhada (H1), deixando respectivamente 5 mm de folga.

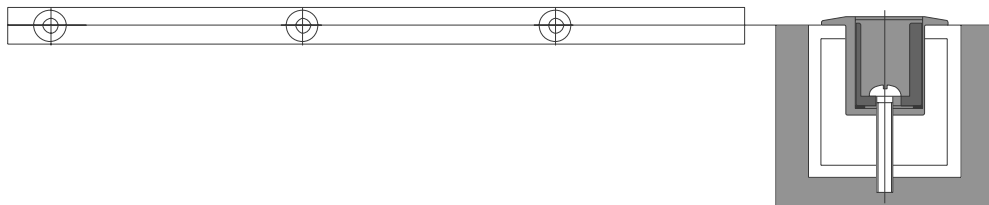


2.9. Preparação no chão

Como execução padrão, para o bloqueio utilizam-se casquilhos excêntricos



Perfuração de 25 mm de diâmetro e 30 mm de profundidade para o casquilho excêntrico e, adicionalmente, 8 mm de diâmetro para buchas. Alinhe o casquilho excêntrico (duplo excêntrico) e fixe-o com o parafuso no centro.

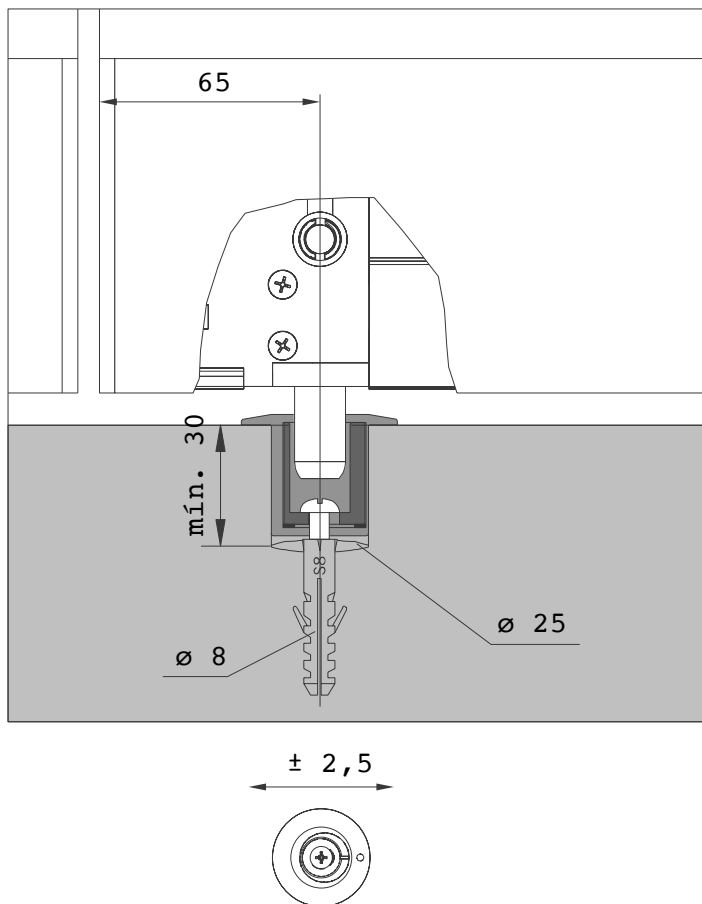


Inserir o casquilho excêntrico no tubo passante.

2.10. Perfuração para o casquilho excêntrico

Os casquilhos excêntricos ajustáveis utilizam-se como execução padrão com manga interior de plástico. Realize a perfuração de 8 mm para a bucha e, além disso, a perfuração centrada para o casquilho excêntrico de 25 mm de diâmetro, 30 mm de profundidade e a 65 mm de distância até ao rebordo exterior da folha.

Casquilho excêntrico



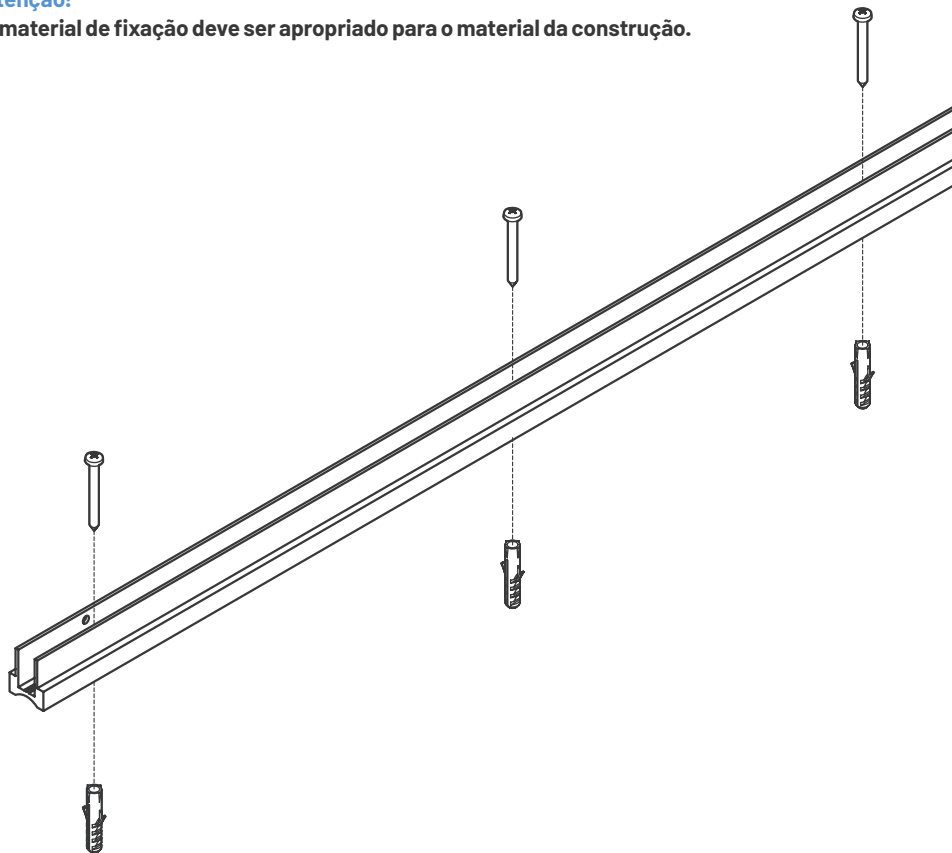
3 INSTALAÇÃO DE FOLHA FIXA (OPCIONAL)

3.1. Montar o perfil

Apenas se o sistema **leva uma folha fixa**, montar o perfil no chão. Para isso, oriente o perfil segundo as instruções de instalação. Marque as perfurações e realize os furos. Fixe o perfil com parafusos e buchas ao chão.

Atenção!

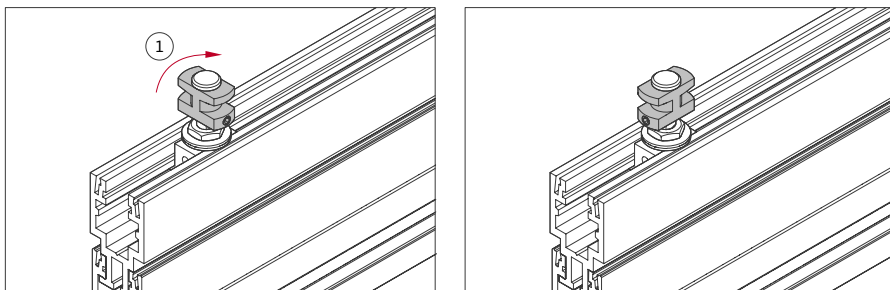
O material de fixação deve ser apropriado para o material da construção.



3.2. Montar a folha fixa

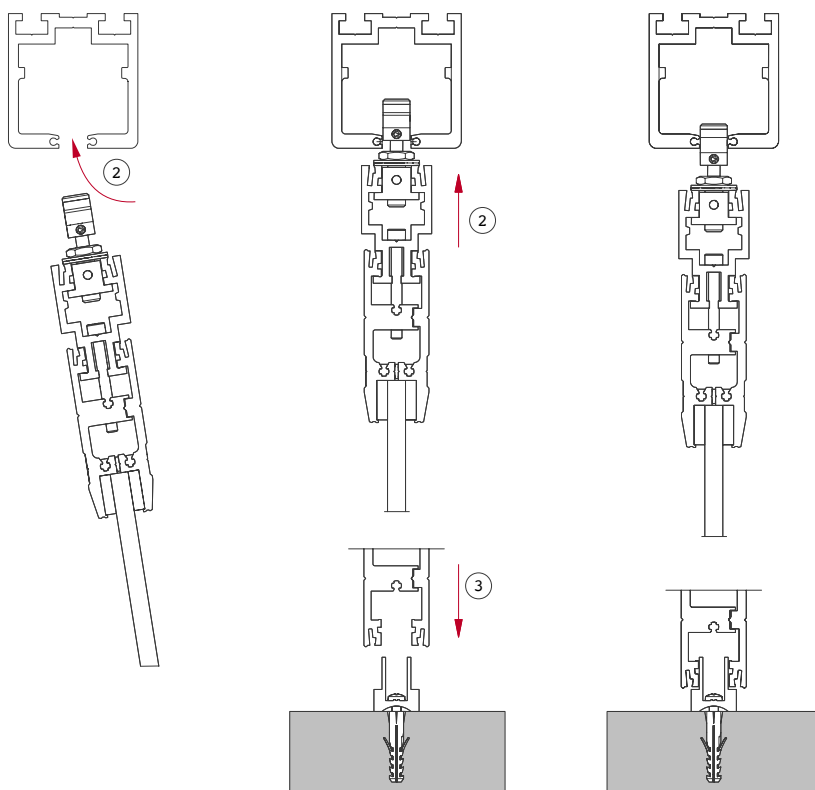
A folha fixa tem suportes de folha fixa em lugar de rolamentos.

- Rodar o cabeçal da folha fixa 90° ①, de maneira que a folha fixa se possa introduzir no perfil superior.

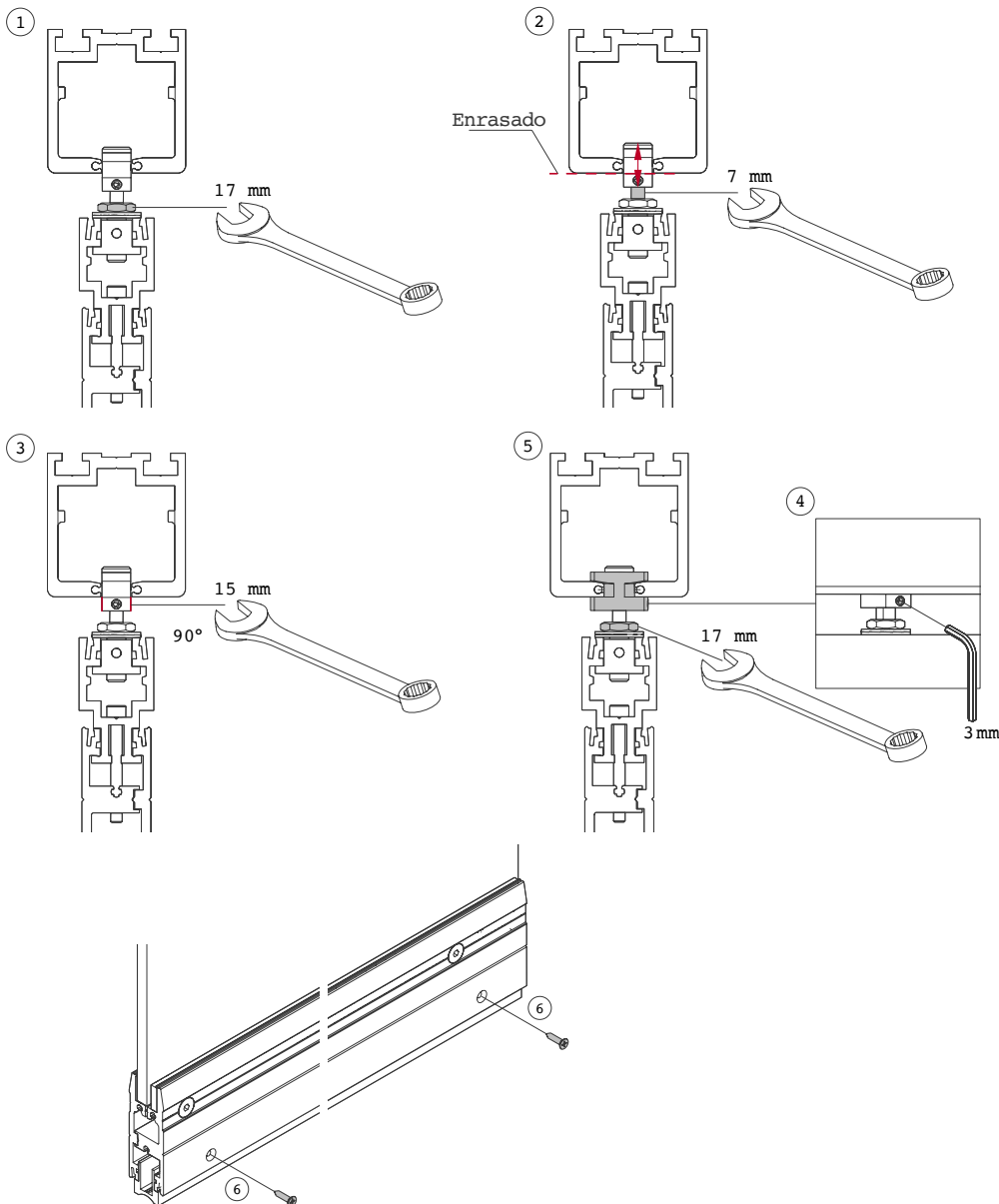


- Introduzir os suportes de folha fixa por cima no perfil superior ②.

- Colocar a folha no mancal de chão ③.

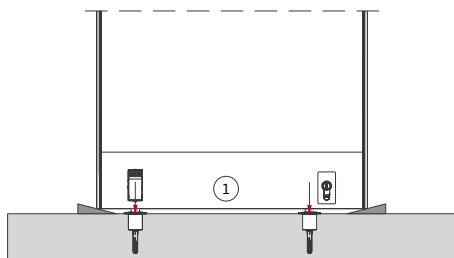


Extrair a porca do suporte de folha fixa ①. Rodar os pernos para cima ou para baixo tanto quanto seja necessário para que o suporte de folha fixa fique bem unido ao perfil superior ②. Rodar o cabeçal da folha fixa 90° ③, de maneira que o suporte de folha fixa encaixe no perfil superior. Assegurar a posição do suporte de folha fixa com os pernos de rosca ④. Assegurar a elevação da folha com as porcas ⑤. Aparafusar a folha fixa com o perfil ao chão ⑥.

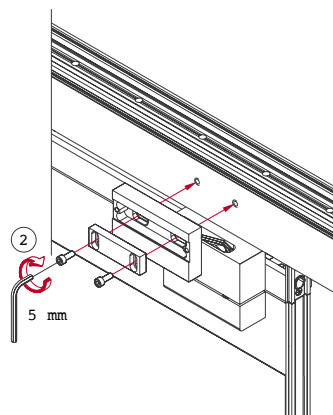


4 MONTAGEM DO FECHO CARDAN (OPCIONAL)

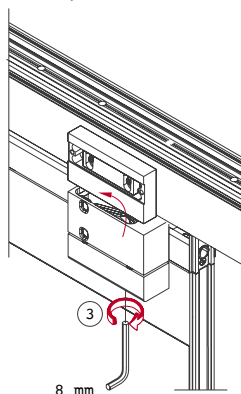
① Posicionar, fixar e assegurar as folhas com cunhas



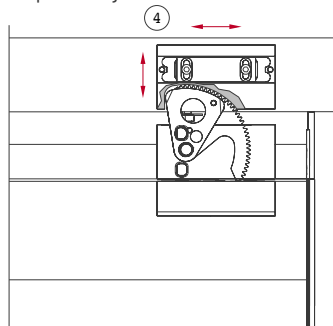
② Aparafusar ligeiramente



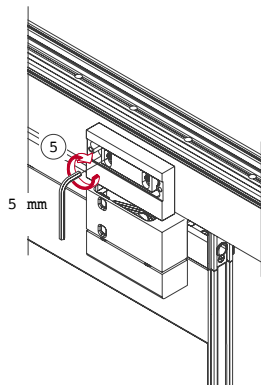
③ Vire a foíce para cima



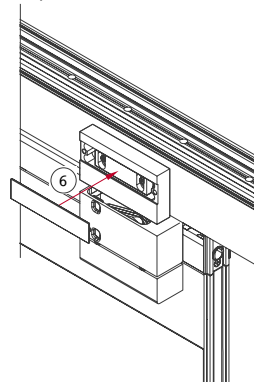
④ Comprovar ajuste



⑤ Apertar



⑥ Pôr tampa



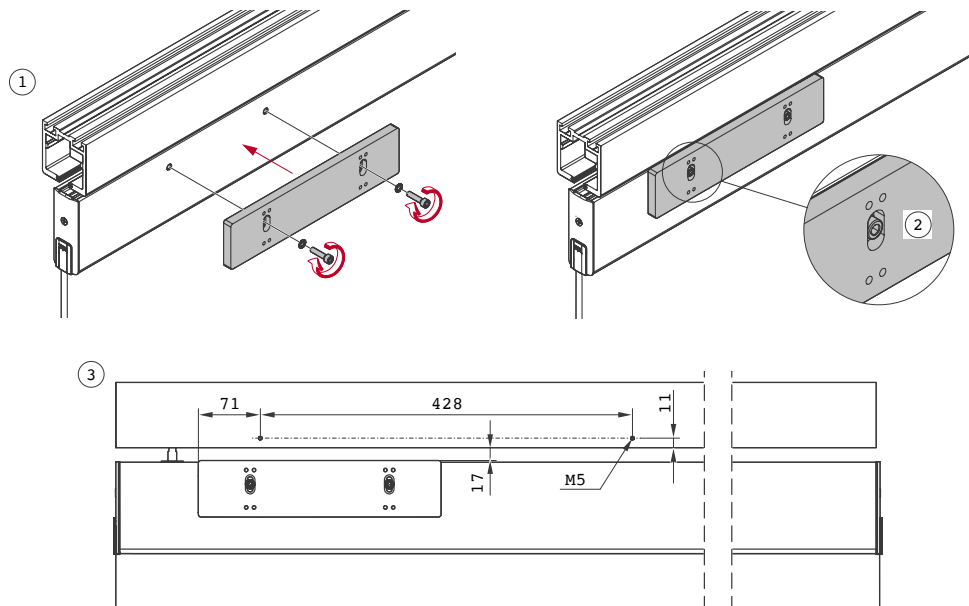
5 MONTAR UM FECHADOR DE PORTA TS 92/93 (OPCIONAL)

Se se prevê colocar um fechador de porta numa folha pivotante, o perfil superior está preparado para isso. Montar a placa distanciadora no perfil guia de porta ou no perfil de suporte ①.

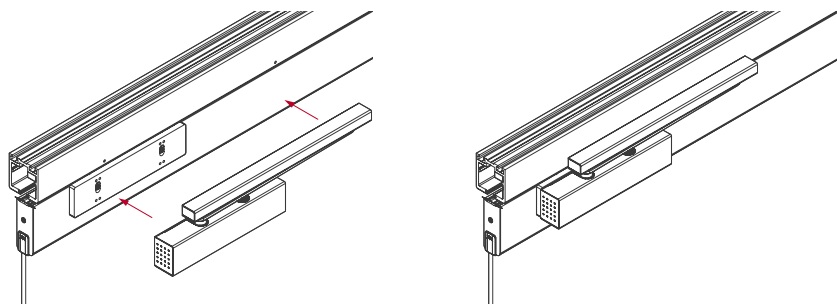
Ao fazê-lo, preste atenção a que os furos oblongos se encontrem na zona superior da placa distanciadora ②.

Perfurar o perfil superior seguindo o padrão de perfuração dado (2x M5) ③.

Não se pode utilizar para esta montagem o gabarito de furar do fechador de portas.



Colocar a placa de montagem do fechador de portas no meio da placa distanciadora já montada. Montar as calhas de rodagem enrasadas por baixo com o perfil superior.



6 AJUSTAR A POSIÇÃO ZERO NO FECHADOR DE PORTAS ITS 96 (OPCIONAL)

Abra a folha de correr pivotante/de vaivém. Desaperte o parafuso da peça de fixação (chave Allen de 3 mm). O ITS 96 pode ajustar-se agora ± 2 mm na posição zero. Pressione para isso o ITS na direcção do lado de deslocamento e, de seguida, volte a fixar o parafuso.

