



GUÍA DE INSTALAÇÃO RÁPIDA

SÉRIE RAILING
OPÇÃO LATERAL

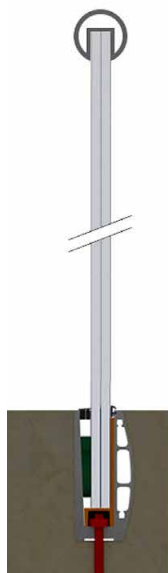
acristalia

UM PERFIL, TRÊS SOLUÇÕES

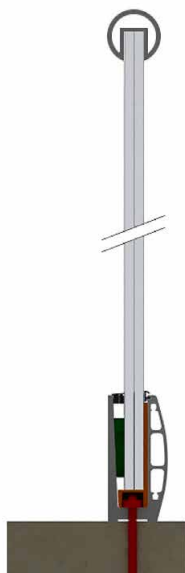
Já é mais do que conhecida a **versatilidade do nosso sistema de guarda-corpos Série Railing**, que oferece a possibilidade de se adaptar a qualquer superfície consoante o tipo de instalação requerido, apresentando **três soluções básicas**:

- **embutida**, que insere o perfil na obra aparafusando-o pela base, ficando à vista apenas o vidro e as borrachas do vedante superior;
- **em superfícies**, em que o perfil é aparafusado sobre o chão, conferindo uma proteção adicional ao vidro em forma de rodapé;
- **lateral**, onde o perfil é aparafusado à parede pelo exterior e se adiciona um estético perfil de cobertura fixado.

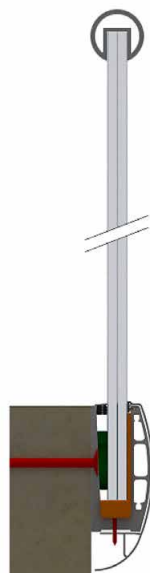
SOLUÇÃO EMBUTIDA



SOLUÇÃO SUPERFÍCIE



SOLUÇÃO LATERAL

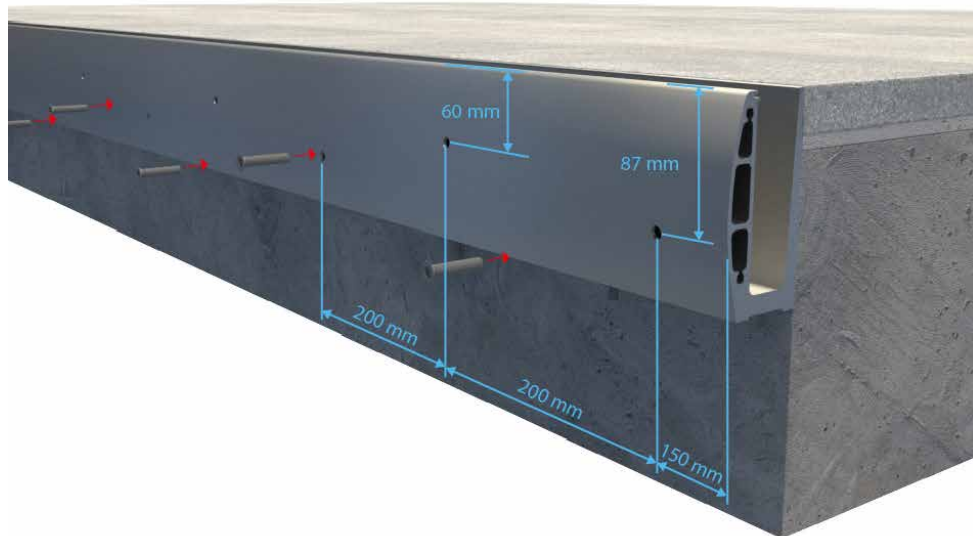


Além disso, graças à **compatibilidade das Séries Railing & Basic Pro**, é possível integrar ambos os produtos numa mesma instalação. O guarda-corpos serve-se de um corrimão que funciona como guia para a cortina de vidro. Todos os perfis são personalizáveis, oferecendo uma solução integral, pois dispomos de um amplo catálogo de suportes, componentes, peças de alinhamento de vidros e acessórios que transformarão qualquer ideia numa realidade suportada

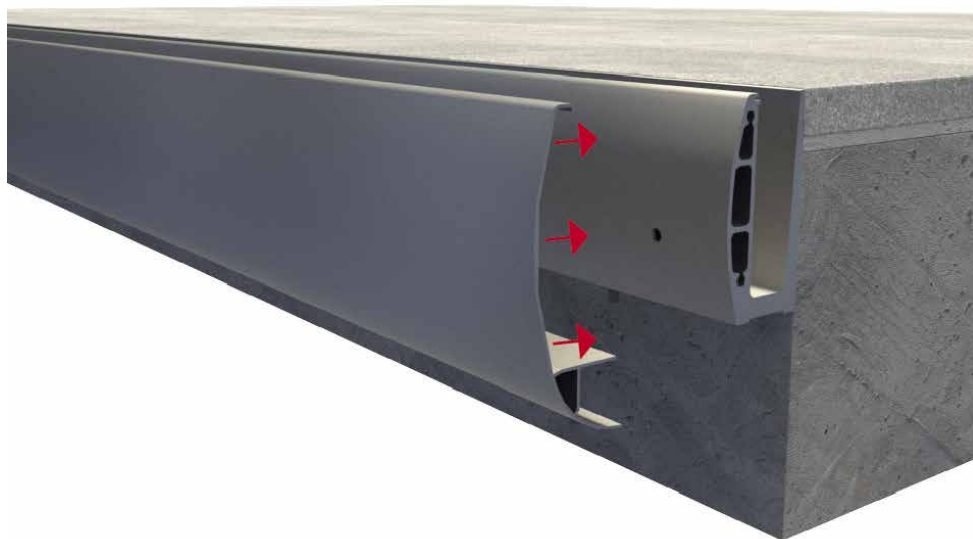
Nesta ocasião, vamos mostrar a forma correta de **instalação da solução lateral, com a qual**, seguindo uns simples passos, poderá instalar o nosso **guarda-corpos Série Railing Acristalia** sem dificuldade.

PASSOS

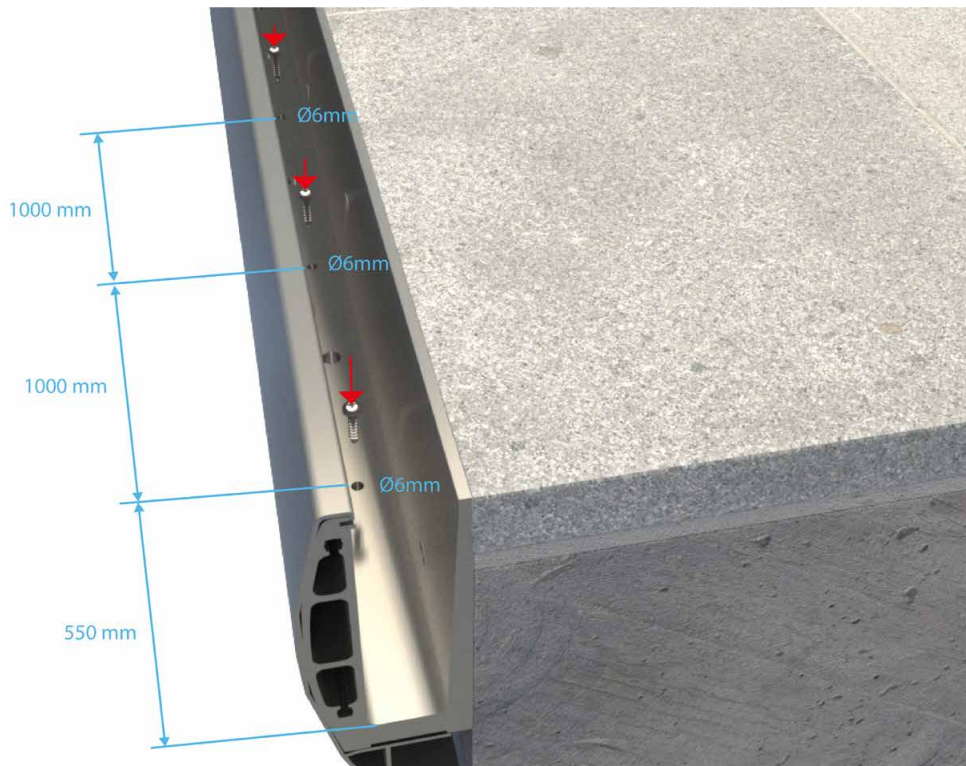
1. A distância entre as fixações deve ser de 200 mm e de 150 mm às extremidades. Considera-se ancoragem com parafusos de cabeça escareada com comprimento mínimo de 120 mm.



2. Colocar o perfil de cobertura sobre o perfil Railing.



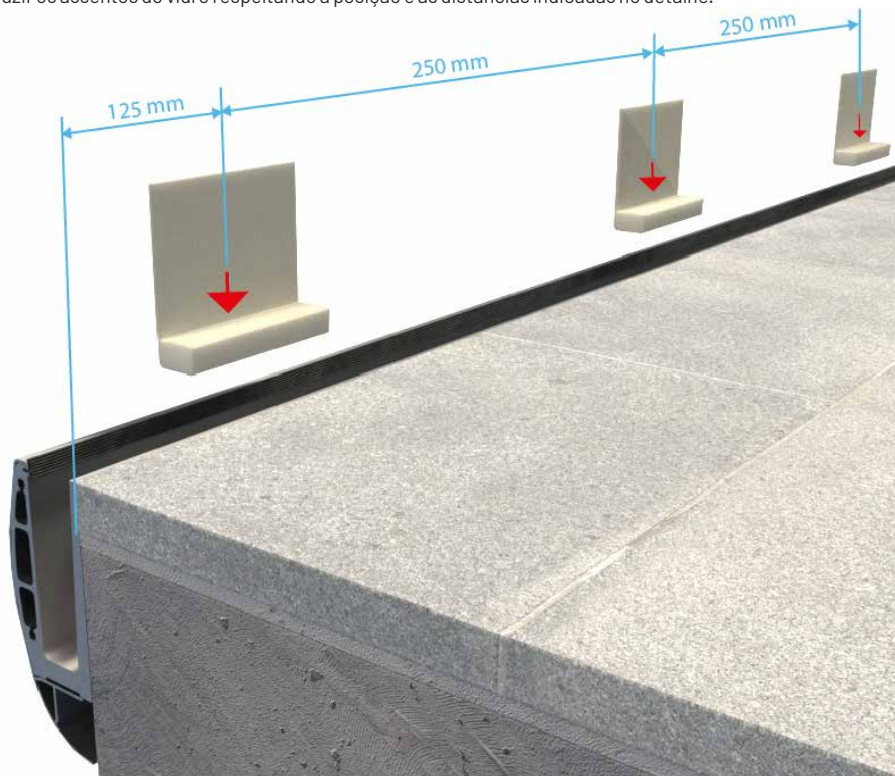
3. Fixar o perfil de cobertura ao perfil Railing com parafusos, espaçados de 1000 mm e a 550 mm das extremidades.



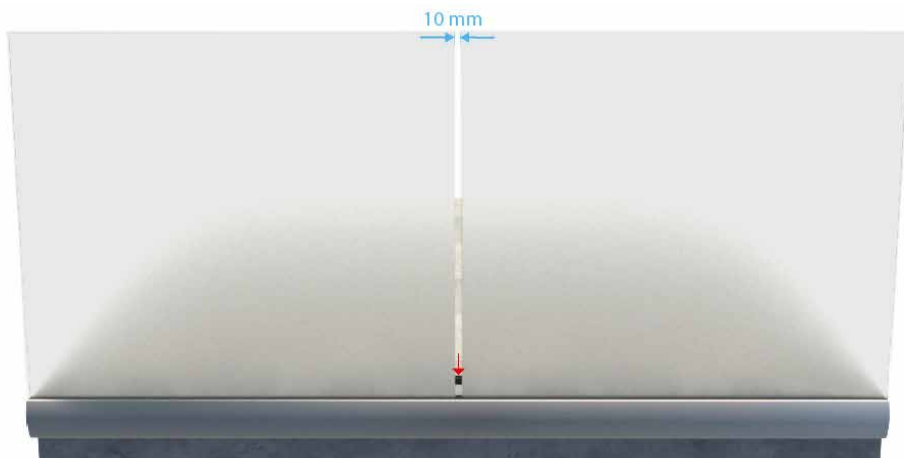
4. Inserir a junta na face exterior do perfil Railing.



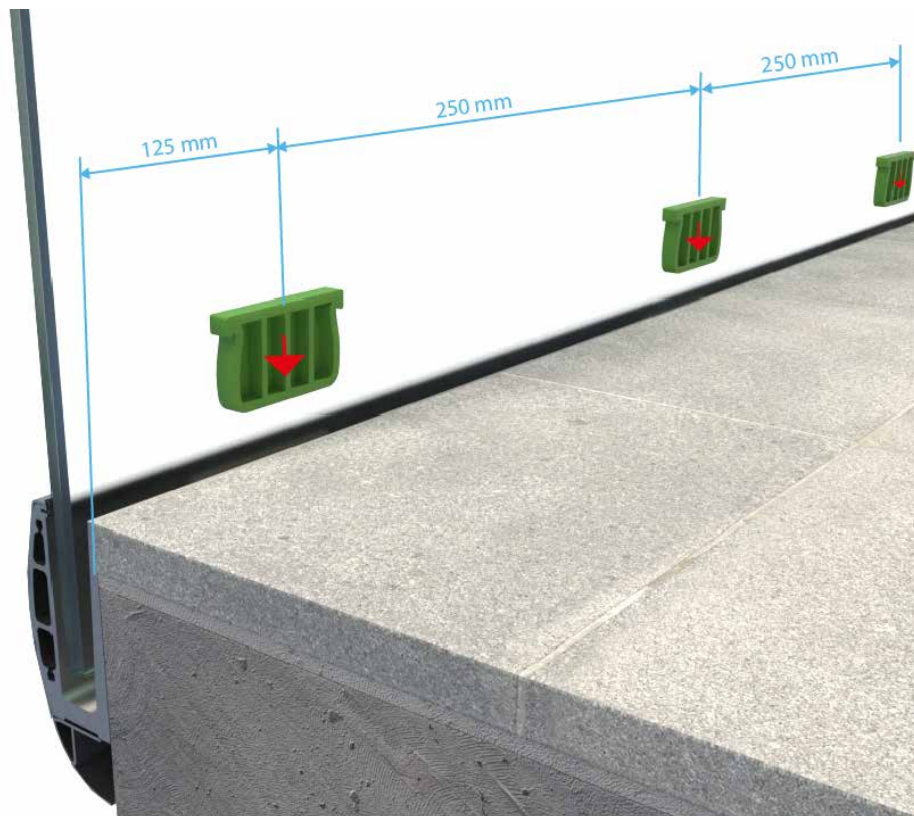
5. Introduzir os assentos do vidro respeitando a posição e as distâncias indicadas no detalhe.



6. Inserir os vidros deixando um espaçamento de 10 mm entre eles; utilizar as peças de neopreno para preencher o espaço do perfil Railing que fica entre vidro e vidro.



7. Os calços de fixação colocam-se a pressão e centrados sobre os assentos previamente instalados.



8. Inserir, por pressão, as juntas da face interior do perfil Railing, previamente seccionadas para se adaptarem à espessura do vidro instalado.



