

guia

de instalação

Serie **Brisa**

sistema **retrátil vertical** /
guilhotina **panorâmica**

acristalia



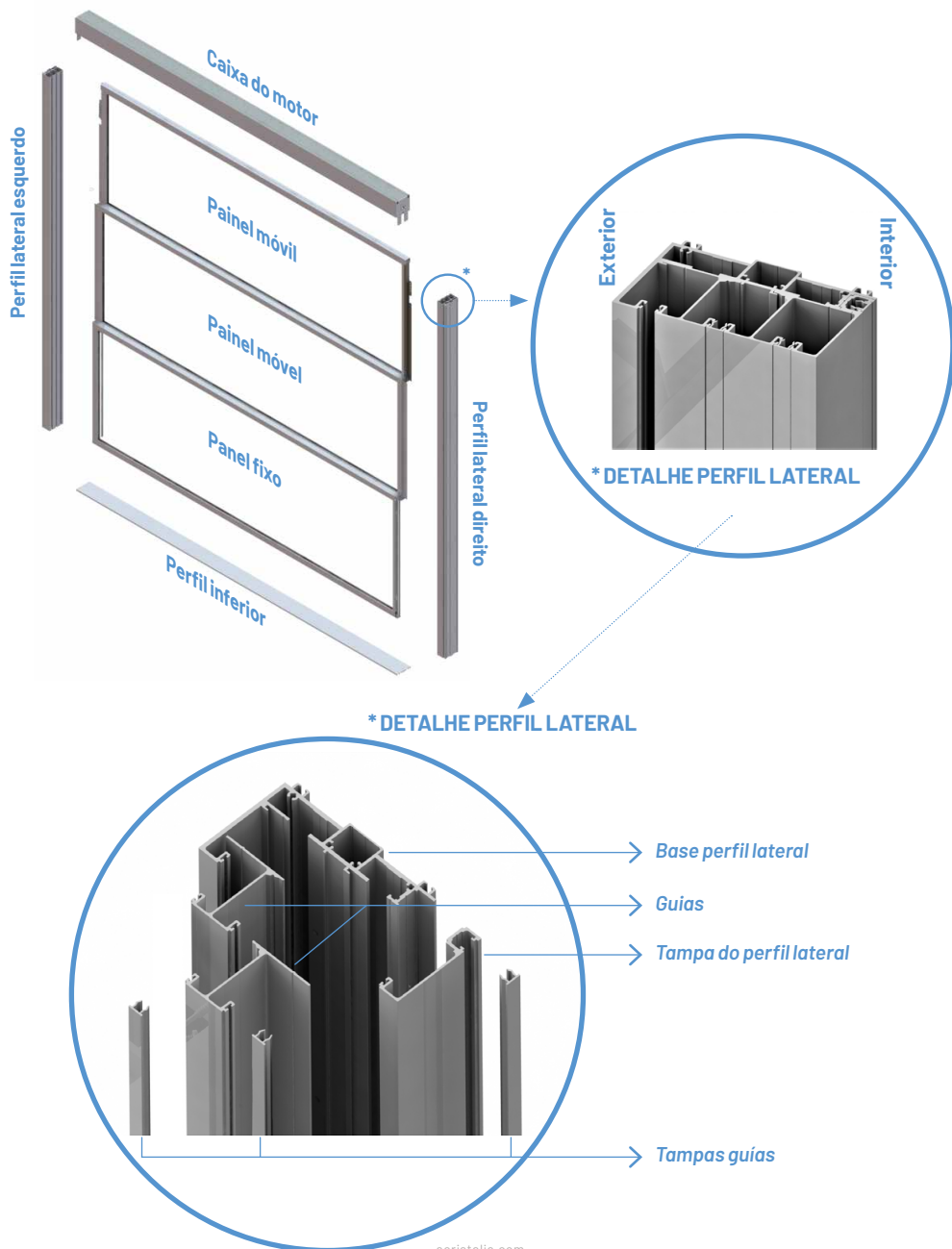
Índice

- p. 3 Vistas **gerais**
- p. 4 **Instruções** de montagem
- p. 7 Guilhotina armazenamento **inferior**
- p. 12 Guilhotina armazenamento **superior**
- p. 18 **Passos comuns** a ambas guilhotinas
- p. 21 **Anexo:** guia de **programação**

PRECAUÇÃO:

Recomendamos utilizar um aparafusador de baixa potência durante a montagem da guilhotina panorâmica Série Brisa, para evitar assim a possibilidade de rotura de parafusos e imperfeições por pressão excessiva.

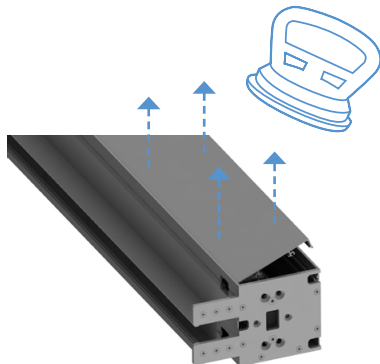
VISTAS GERAIS GUILHOTINA



1. INSTRUÇÕES DE MONTAGEM

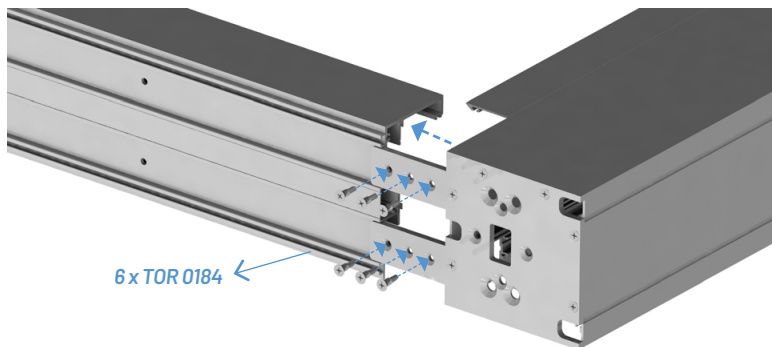
Passo 1. Extração da tampa da caixa do motor

Ajude-se com uma ventosa.

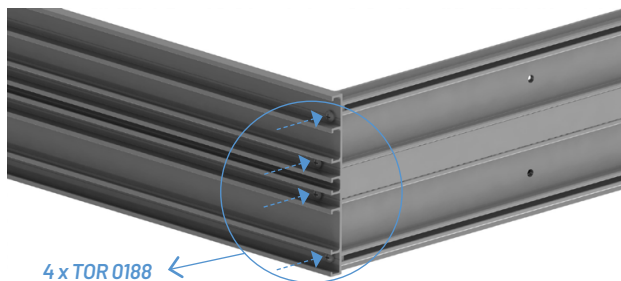


Passo 2. Montagem do perfil

Montar a caixa do motor com as bases dos perfis laterais com parafusos como na imagem. Deverá realizar furos antes de introduzir os seis parafusos de cada lado.

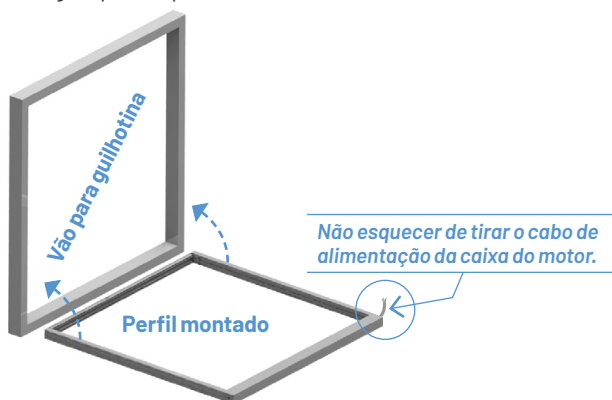


Montar e fixar o perfil inferior aos perfis laterais.



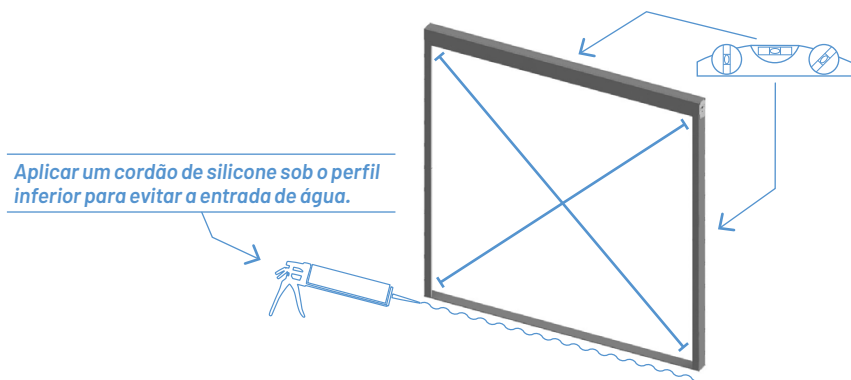
Passo 3. Colocação do perfil

Colocar na posição da imagem para depois o elevar.



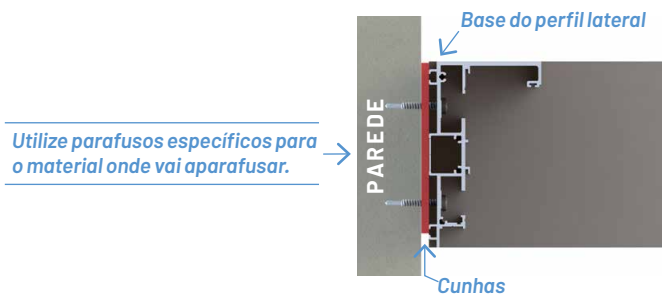
Passo 4. Verificação das dimensões

Importante: verificar o nível, o prumo e as diagonais do perfil montado.

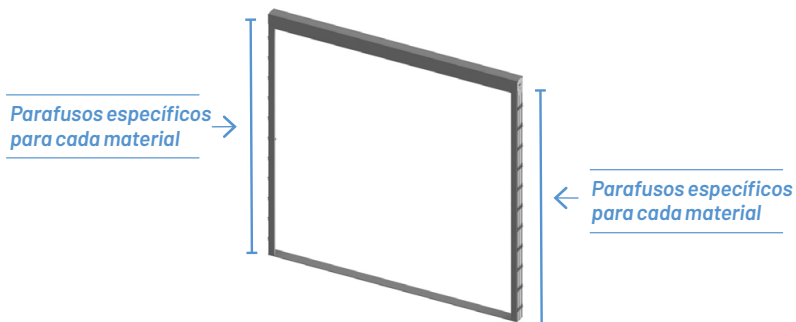


Passo 5. Fixação do perfil lateral e vedação

Utilize cunhas para manter a distância correcta entre o perfil e a parede e aparafuse nos furos realizados ao longo da base do perfil lateral.

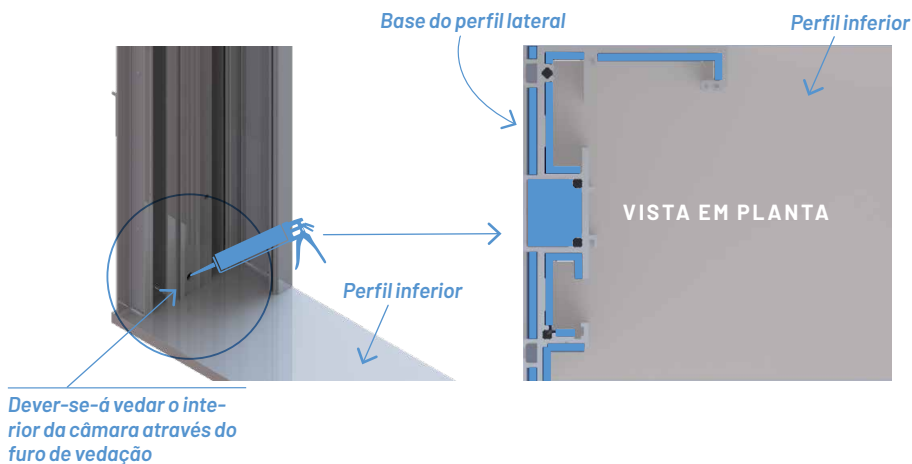


Aparafuse ao longo do perfil lateral.



Aparafuse da mesma forma a caixa à parte superior. Utilize cunhas se for necessário.

Uma vez fixo o perfil, vedar com silicone a base do perfil lateral nas zonas marcadas a azul para evitar a entrada de água.

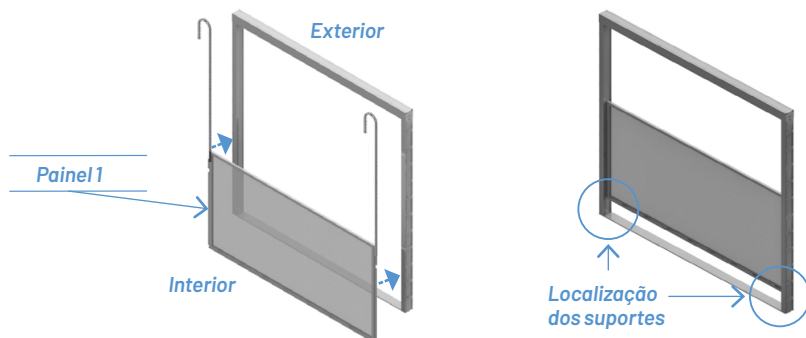


GUILHOTINA DE ARMAZENAMENTO INFERIOR

Continue estes passos apenas se a sua guilhotina for de armazenamento inferior.
(IR À PÁG. 12 PARA SEGUIR OS PASSOS DO ARMAZENAMENTO SUPERIOR).

Passo 6. Instalação do primeiro painel

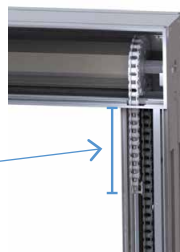
Identifique o painel 1 e coloque-o sobre os suportes que verá na zona baixa em ambos os lados do perfil lateral (ver imagem seguinte). Se o seu sistema não os tiver, apoie-o sobre o perfil inferior.



Coloque as correntes nas rodas dentadas em ambos os lados com a ajuda das abraçadeiras. Uma vez feito isto, deite fora as abraçadeiras. Agora conte o mesmo número de elos de um lado e do outro, tomando como referência a caixa do motor.

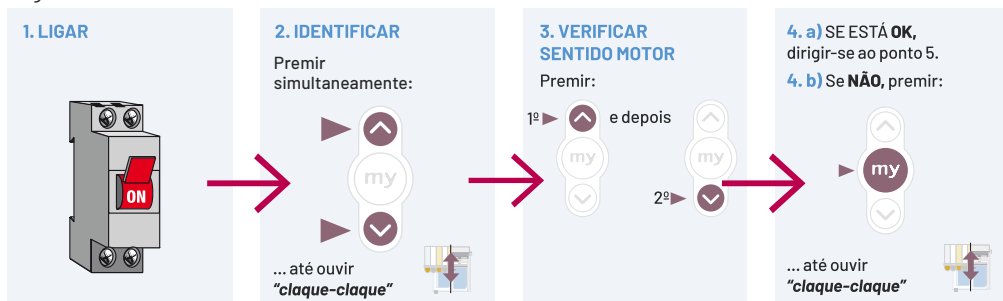
Conte o mesmo número de elos em ambos os lados.

Tome como referência a base da caixa.



Passo 7. Ligação do motor (no caso de motor mecânico, consultar o anexo)

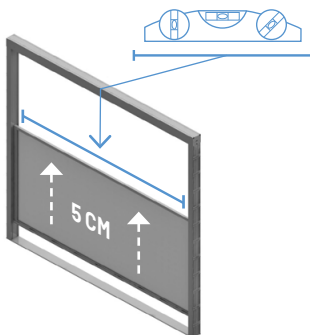
Ligar o motor à electricidade, seleccionar o canal desejado e iniciar a programação segundo a sequência seguinte:



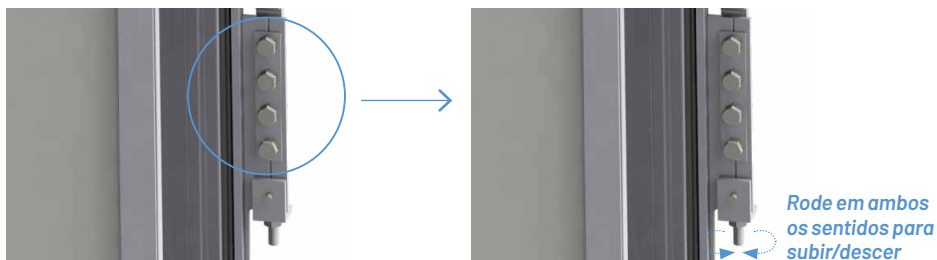
Uma vez realizado isto, poderá mover o motor livremente.

Passo 8. Nivelamento do painel

Subir o painel 5 cm para que as correntes suportem o referido painel. Agora, verifique que o painel está nivelado.



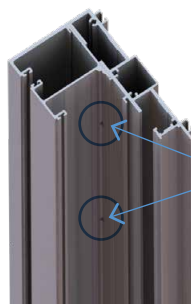
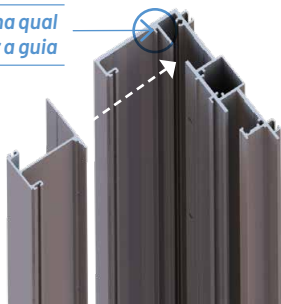
Se o painel não estiver nivelado, deverá afrouxar os parafusos hexagonais para rodar a porca inferior e nivelá-lo (ver imagens seguintes), será importante voltar a apertar os parafusos uma vez terminado o nivelamento.



Passo 9. Montagem da primeira guia

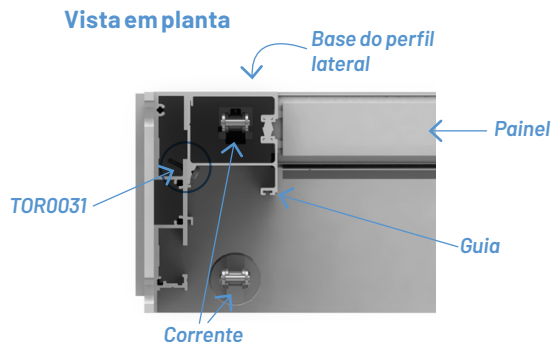
Introduza a guia na ranhura e aparafuse (perfil da imagem) segundo a sequência de imagens deste passo. **Assegure-se de que o painel ficou entre a base do perfil lateral e a guia. Repita em ambos os lados.**

Ranhura na qual introduzir a guia



Uma vez colocada, aparafuse com TOR0031 nos furos realizados.

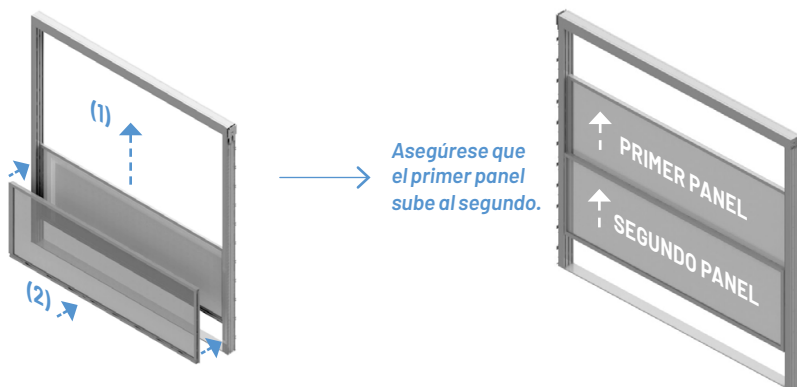
Debería quedar así.



Passo 10. Instalação do segundo painel

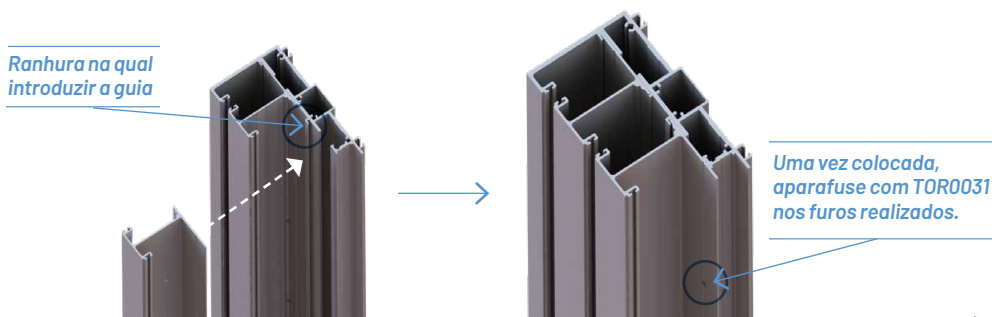
(Se a sua guilhotina possui unicamente dois painéis, passe ao passo 11).

Subir o primeiro painel (1) e colocar o segundo (2) como nas imagens.



Passo 11. Instalação da segunda guia

O processo é o mesmo que para o painel 1, introduza a guia em ambos os lados como na sequência de imagens. **Assegure-se de que o painel ficou entre ambas as guias.** Repita em ambos os lados.

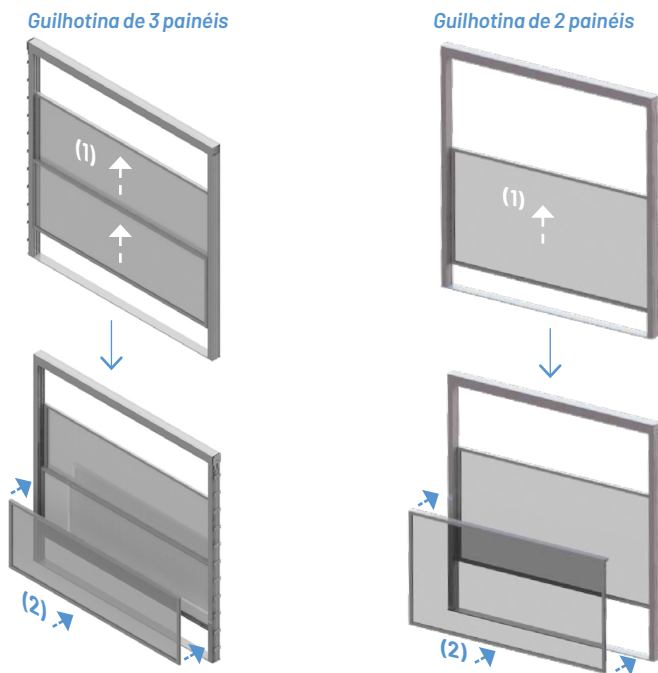


➔
CONTINUAÇÃO
DO PASSO 11



Passo 12. Instalação e fixação do painel fixo

Subir el primer panel (1) con la ayuda del motor e introducir el panel fijo (2).



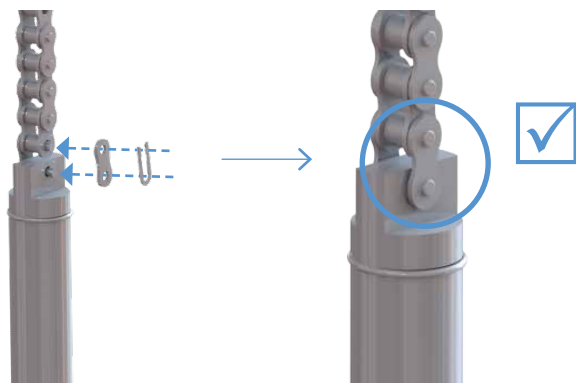
Fixação do painel fixo

Aparafusar segundo o detalhe em ambos os lados da guilhotina e vedar a parte inferior do painel.



Passo 13. Colocação dos contrapesos

Colocar os contrapesos e aparafusar às correntes da seguinte forma:



A PARTIR DAQUI, SALTAR OS PASSOS DE ARMAZENAMENTO SUPERIOR E SEGUIR COM OS PASSOS COMUNS A AMBAS AS GUILHOTINAS NA PÁG. 18.

GUILHOTINA DE ARMAZENAMENTO SUPERIOR

Continue estes passos apenas se a sua guilhotina for de armazenamento superior.
(IR À PÁG. 7 PARA SEGUIR OS PASSOS DO ARMAZENAMENTO INFERIOR).

Passo 6. Instalação dos contrapesos

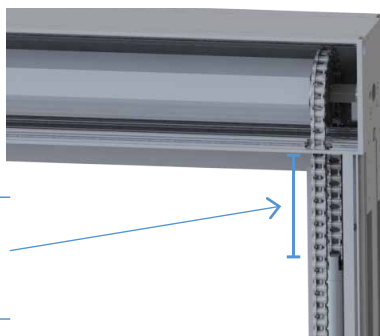
Para instalar os contrapesos, primeiro deverá colocar as correntes nas rodas dentadas em ambos os lados com a ajuda das abraçadeiras. Uma vez colocados, deite fora as abraçadeiras.



Agora, conte o mesmo número de elos de um lado e do outro, tomando como referência a caixa.

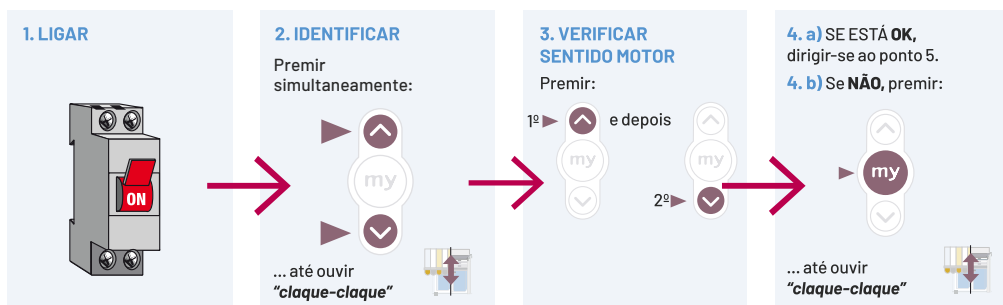
Conte o mesmo número de elos em ambos os lados.

Tome como referência desde a base da caixa até à parte superior do contrapeso.



Passo 7. Ligação do motor (no caso de motor mecânico, consultar o anexo)

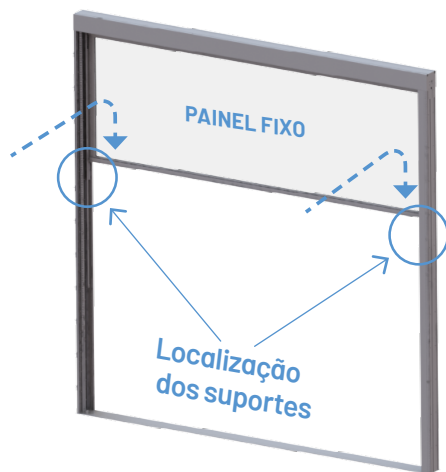
Ligar o motor à electricidade, seleccionar o canal desejado e iniciar a programação segundo a sequência seguinte:



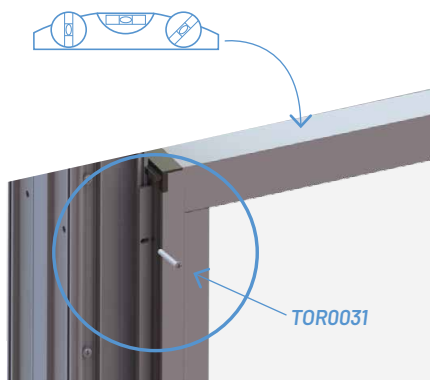
Uma vez realizado isto, poderá mover o motor livremente.

Passo 8. Instalação e nivelamento do painel fixo (primeiro painel)

Situe o painel fixo sobre os suportes laterais.



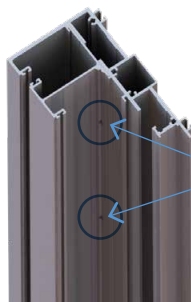
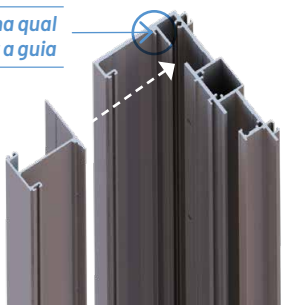
Nivele-o e fixe-o em ambos os lados da base do perfil lateral nos quatro cantos que verá no painel como na imagem seguinte. **Aparafusar nos 4 cantos.**



Passo 9. Montagem da primeira guia

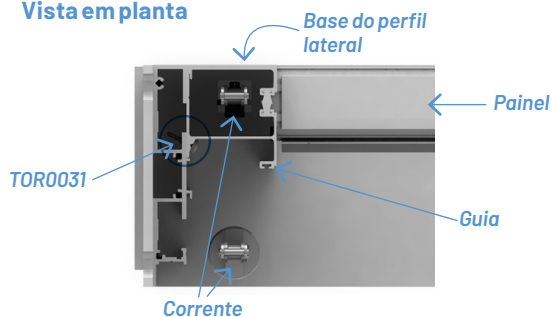
Introduza a guia na ranhura e aparafuse (perfil da imagem) segundo a sequência de imagens deste passo. **Assegure-se de que o painel ficou entre a base do perfil lateral e a guia.** Repita em ambos os lados.

*Ranhura na qual
introduzir a guia*



*Uma vez colocada,
aparafuse com TOR0031
nos furos realizados.*

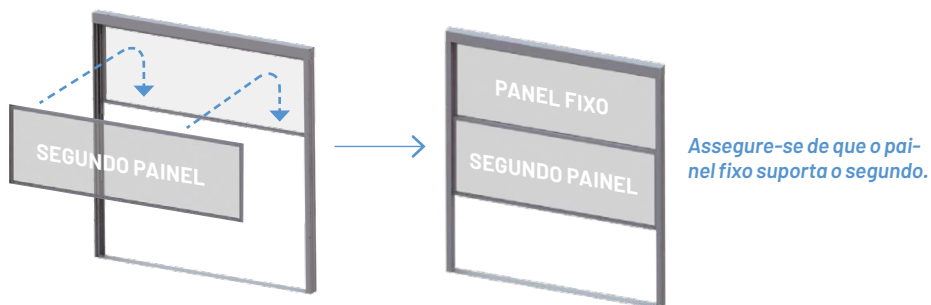
Vista em planta



Passo 10. Instalação do segundo painel

(Se a sua guilhotina possui unicamente dois painéis, vá ao passo 11).

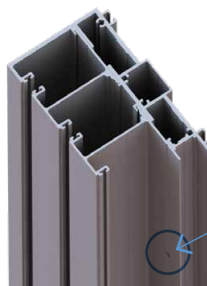
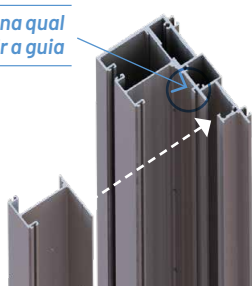
Colocar o segundo painel enganchando-o ao cruzamento do painel fixo.



Passo 11. Instalação da segunda guia

O processo é o mesmo que para o painel 1, introduza a guia em ambos os lados como na sequência de imagens. **Assegure-se de que o painel ficou entre ambas as guias.** Repita em ambos os lados.

Ranhuira na qual introduzir a guia



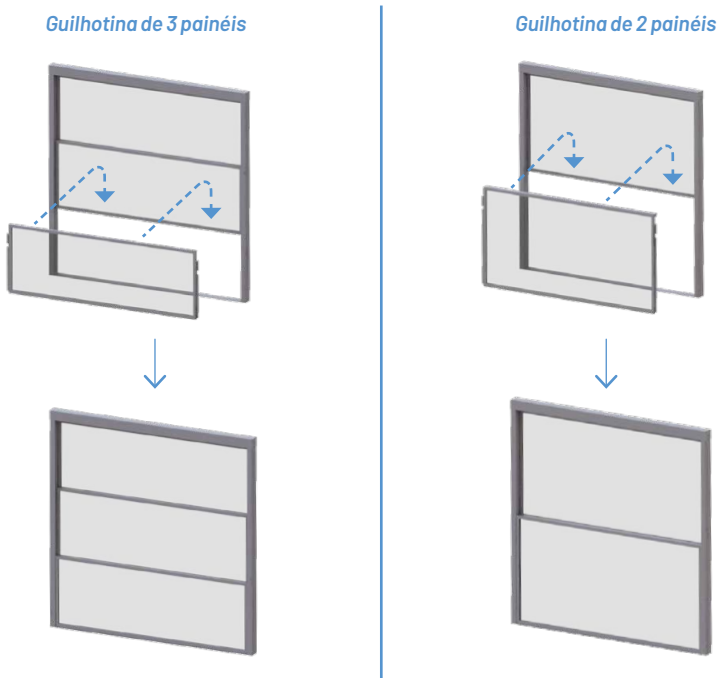
Uma vez colocada, aparafuse com TOR0031 nos furos realizados.



TOR0031

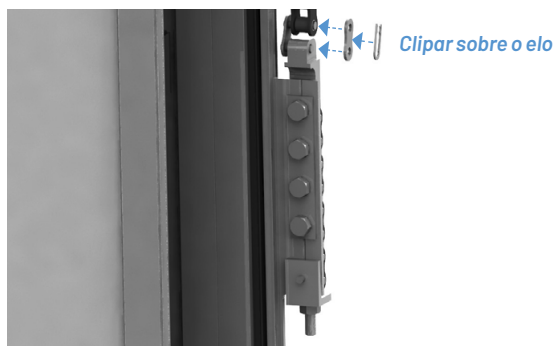
Passo 12. Instalação do último painel

Enganchar o painel ao cruzamento do painel anterior.

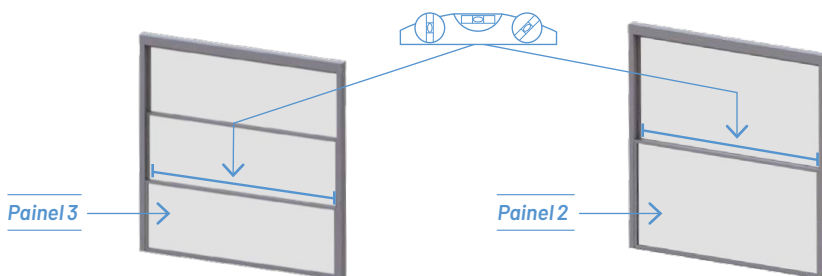


Passo 13. Ligação de painel à corrente

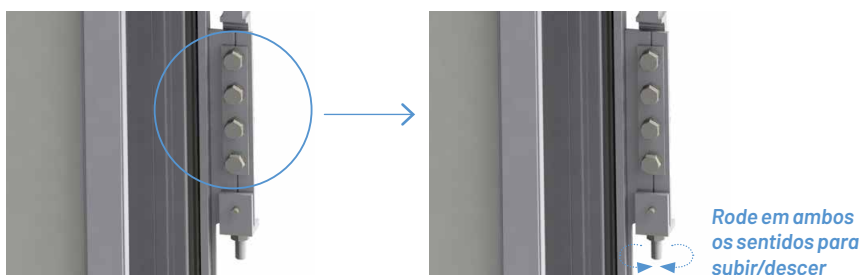
Clipar elo de emenda à corrente como na imagem. **Realizar em ambos os lados.**



Nivelamento do painel móvel.

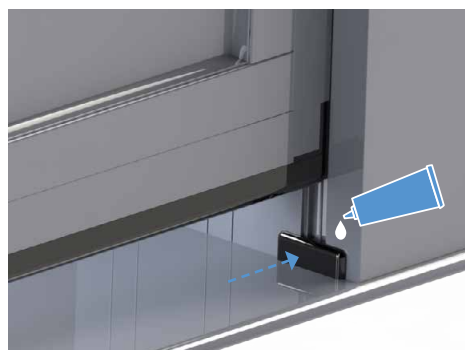
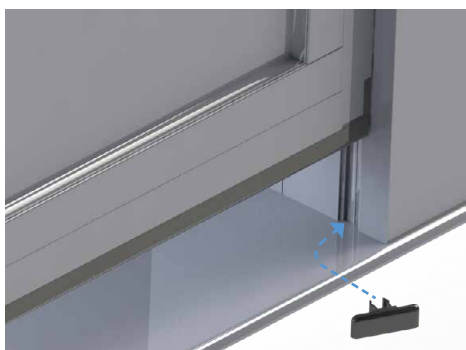


Se o painel não estiver nivelado, deverá afrouxar os parafusos hexagonais para rodar a porca inferior e nivelá-lo (ver imagens seguintes), será importante voltar a apertar os parafusos uma vez terminado o nivelamento. **Faça-o em ambos os lados do painel.**



Instalação dos corta-ventos da guilhotina com armazenamento inferior

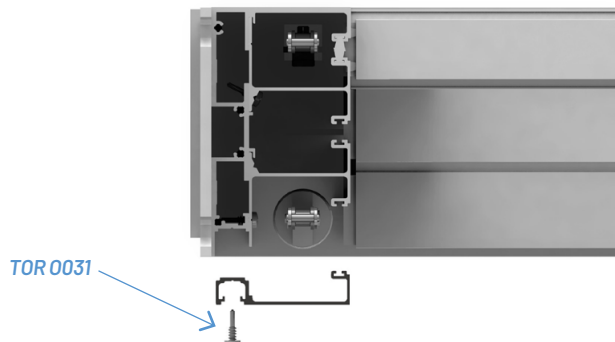
Introduzir os corta-ventos conforme indicado na imagem e afixe-os com uma cola adequada.



CONTINUAÇÃO DOS PASSOS COMUNS A AMBAS AS GUILHOTINAS

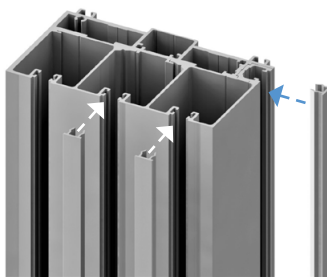
Passo 14. Colocação das tampas dos perfis

Colocar e aparafusar segundo as imagens. **Lembre-se de o fazer em ambos os lados.**

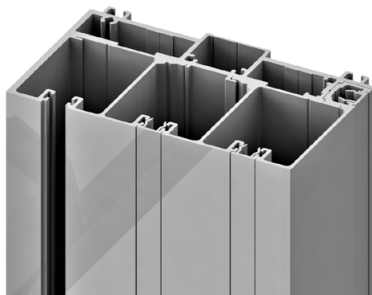


Passo 15. Colocação das tampas das guias

Clipar no seu lugar correspondente.




Deveria ficar assim:



Passo 16. Memorização de fins de curso


Continuar com a sequência de programação.

5. FIM DE CURSO SUPERIOR
Levar o motor com botão




à altura desejada e premir ao mesmo tempo...

... o motor desce...

... premir  para parar o motor.


6. FIM DE CURSO INFERIOR
Levar o motor com botão



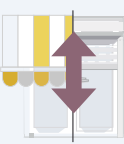
ao ponto inferior desejado e premir ao mesmo tempo...

... o motor sobe.


7. MEMORIZAR
Premir:



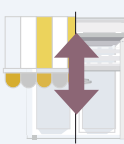
... até ouvir "claque-claque".



8. FIM DA PROGRAMAÇÃO
Premir botão de programação:



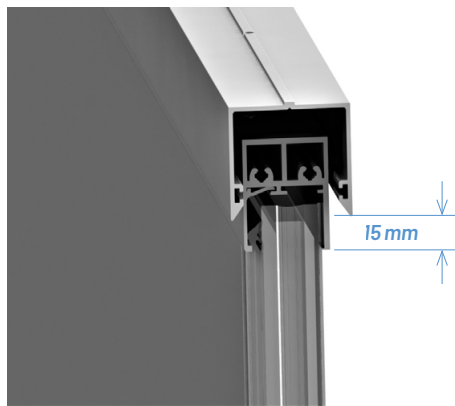
... até ouvir "claque-claque"



NOTA: em caso de erro, desligar o motor e começar desde do princípio.

Guilhotinas de Armazenamento Inferior

Recomenda-se estabelecer o limite superior do painel a 15 mm da guia horizontal, como pode ver na imagem (apenas para guilhotinas de armazenamento inferior).



Passo 17. Verificações

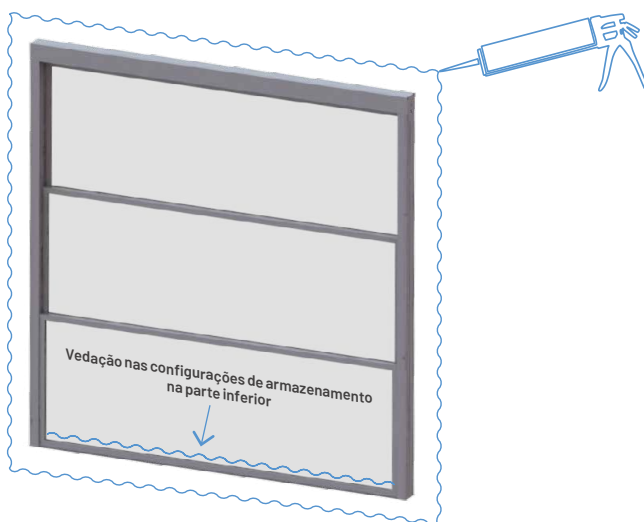
Fechar a caixa do motor e verificar que o sistema funciona correctamente.



Passo 18. Vedação perimetral

Vede perimetralmente com silicone para evitar a entrada de água.

Nas definições de armazenamento na parte inferior, vede também a junta entre o painel fixo e a guia inferior.



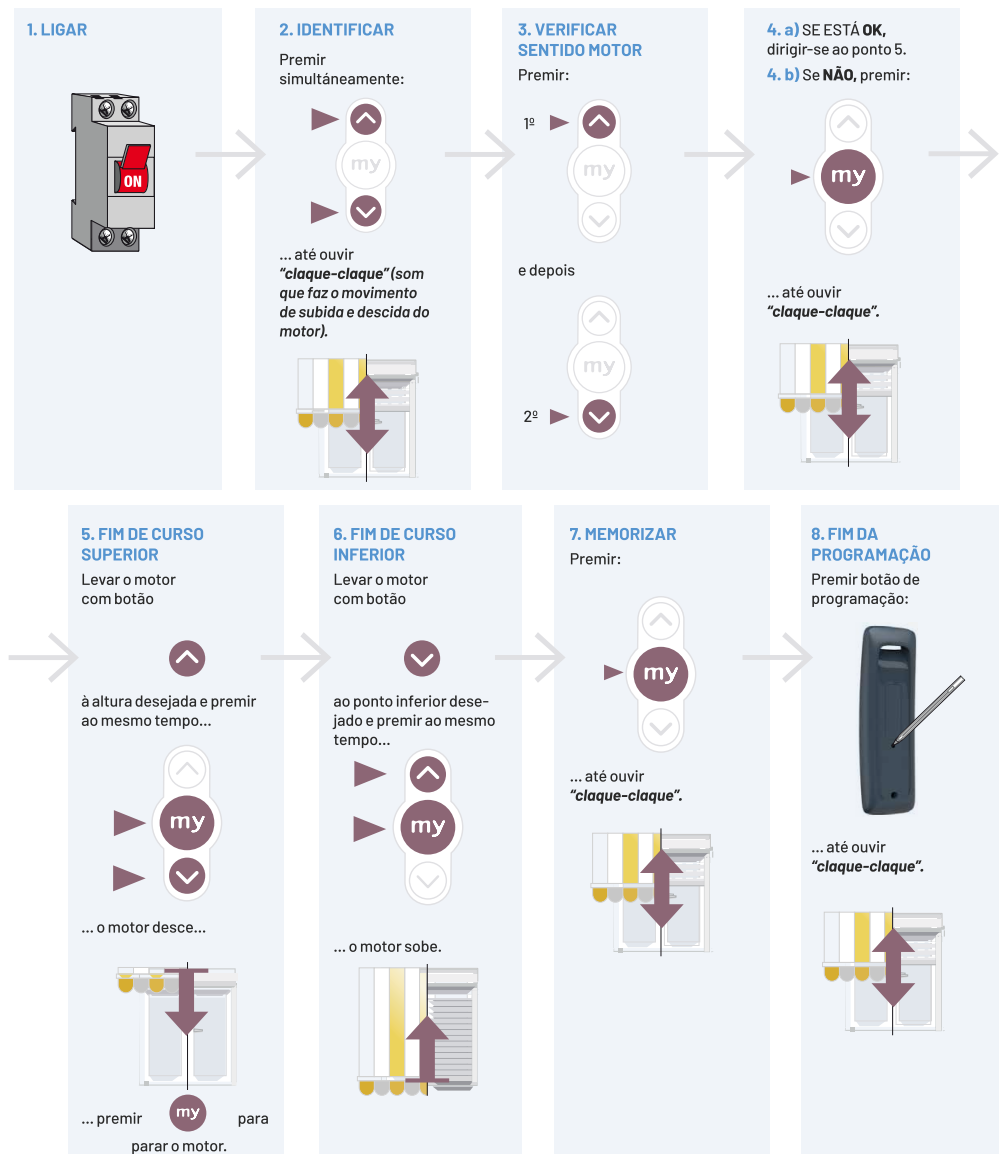
ANEXO I: GUIA DE PROGRAMAÇÃO DO MOTOR VIA RÁDIO.

Se tiver alguma dúvida, contacte com o Dpto. Técnico da Acristalia.

A. MOTOR SOMFY E MOTOR SIMU

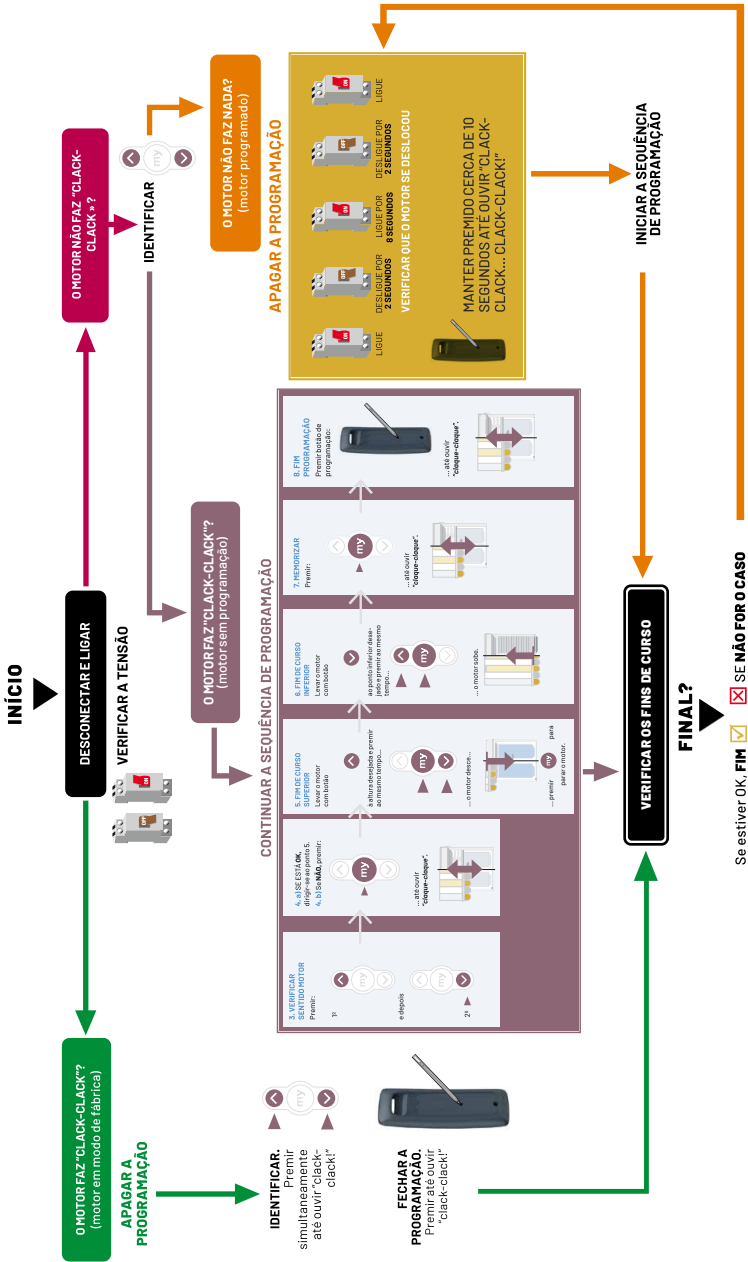
A1. Sequência de programação

Em cada passo, **manter premidas as teclas realçadas** até que o motor se mova como indica o desenho.



A2. Solução de anomalias durante a programação

Em cada passo, **manter premidas as teclas realçadas** até que o motor se mova como indica o desenho



A3. Copiar emissores

Os passos a seguir são dois:

O passo A realiza-se no canal que deseja copiar.

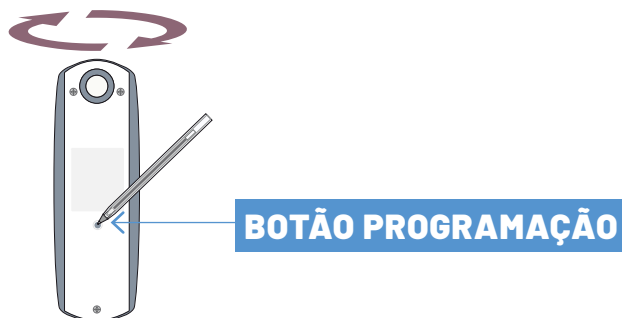
A - emissor já programado

Manter premido o botão de programação durante TRÊS segundos, até ouvir “clack-clack!”

O passo B realiza-se no canal onde deseja dirigir o canal do passo anterior

B - emissor por copiar

Manter premido o botão de programação durante MEIO segundo, até ouvir “clack-clack!”.



Modificar fins de curso

Este passo pode realizar-se posteriormente à sequência de programação dos motores (ponto **A1**.

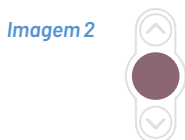
Sequência de programação).

Os passos a realizar são:

- Colocar sobre o fim de curso que deseja modificar.
- Premir ao mesmo tempo os botões de subida e descida até o telhado reagir “clack-clack!” (*Imagem 1*).



- De seguida, levar o motor até o novo fim de curso desejado e premir o botão my até o telhado reagir “clack-clack!” (*Imagem 2*).



- Neste a este ponto, o fim de curso foi modificado corretamente.

A4. Modificar sentido do motor

Se deseja modificar o sentido do motor uma vez programado, deve reiniciar a programação, isto é, realizar um “2-8-2” y voltar a programar os motores tendo em conta o ponto 3 e 4 da sequência de programação (ponto **A1. Sequência de programação**).

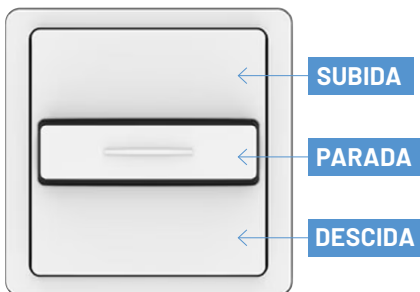
ANEXO II: GUIA DE PROGRAMAÇÃO MOTOR MECÂNICO

Se tiver alguma dúvida contate com o Dpto. técnico da Acristalia

A. MOTOR SOMFY E MOTOR SIMU

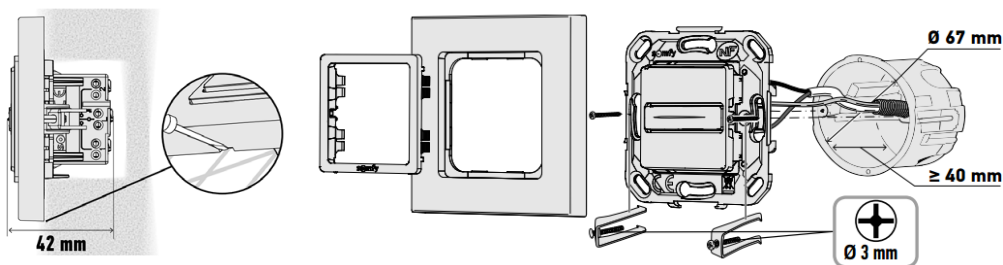
A1. Configuração com pulsador Smooove UNO posição fixa

Em cada passo, **manter premidas as teclas indicadas** até o motor se ativar como indica a imagem.

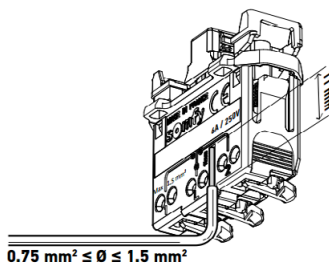


NOTA: É possível conectar até dois motores, como se mostra mais tarde.

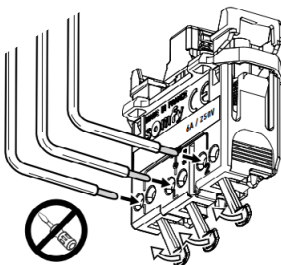
Separar o corpo do embellecedor. com uma ferramenta plana, retirando ao mesmo tempo o corpo.



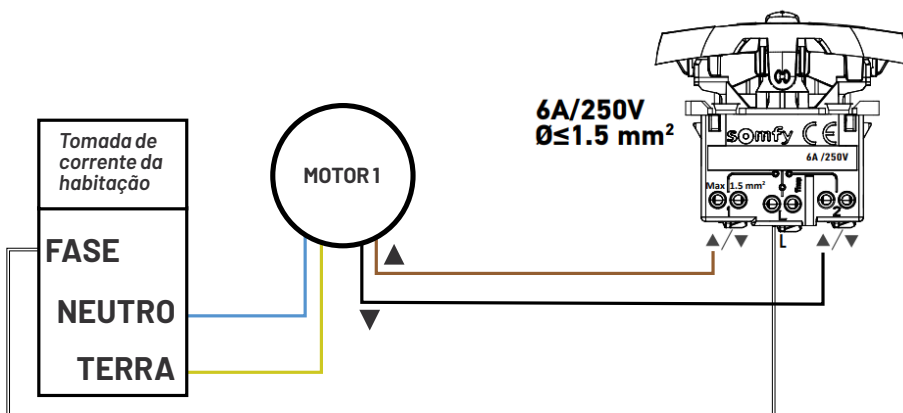
1. Ligar a fase ao SMOOVE, a introduzir o cabo uns 11 mm.



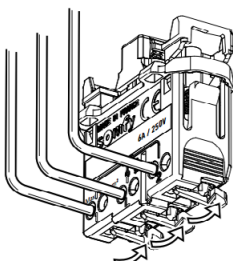
2. Abra as abas antes de introduzir os cabos sem danificar a estrutura.



3. Ligar cabo de subida do motor (castanho) ao conector de subida, e o cabo de descida do motor (preto) ao conector de descida do INIS da mesma posição como na seguinte imagem:



4. Feche as abas.



5. Ligue o motor à tomada.
6. Verifique que é correto o sentido de subida e descida.
7. Programação dos fins de curso. Este ponto será diferente se o seu motor é da marca Somfy ou Simu.

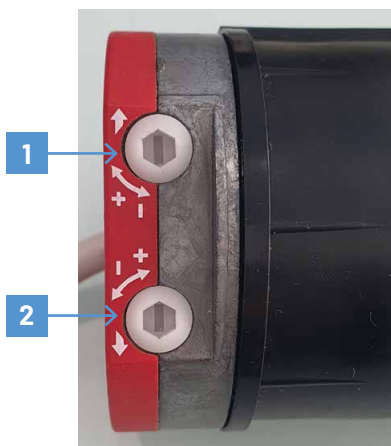
MOTOR SIMU

Ajuste dos fins de curso

O motor vem regulado para realizar uma volta completa em ambos sentidos de rotação. Para ajustar os fins de curso, deve girar os parafusos de regulação situados na culassa do motor com a vareta correspondente. Em caso de perde-la, pode utilizar uma chave Allen de 4mm.



Agora deverá ajustar conforme a imagem abaixo. Se rodar o parafuso no sentido dos ponteiros do relógio, aumentará o curso do fim de curso superior, enquanto que se rodar no sentido contrário, irá reduzi-lo. Ao rodar o parafuso 2, começará a ajustar o fim de curso inferior. No sentido dos ponteiros do relógio, o curso aumentará, enquanto que no sentido oposto, será reduzido.

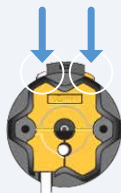


MOTOR SOMFY

Ajuste dos fins de curso

1. Começo de memorização:

- Premir os botões indicados a seguir:



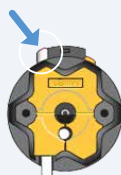
- Neste momento, o motor não deveria mover-se e pode continuar com o passo seguinte. Se, pelo contrário, o motor se movesse, premir o botão central do INIS (paragem) e continuar com o passo 2.

2. Fim de curso superior:

- Levar o motor à altura desejada com o botão do INIS.



- Premir o botão branco para que saia da sua posição anterior.



- Este botão branco marca o fim de curso superior.

3. Fim de curso inferior:

- Levar o motor à altura desejada com o botão do INIS.



- Premir o botão amarelo para que saia da sua posição anterior.



- Este botão amarelo marca o fim de curso inferior.

4. Fim:

- Se se chegou a este ponto, os fins de curso configuraram-se correctamente.

