

guide
d'installation

SÉRIE
ATLAS

—
toitureure fixe

acristalia



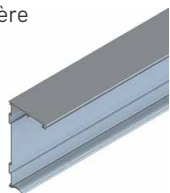


INDEX

- p. 4 Identification **des pièces**
- p. 5 Vue d'ensemble **du toiture**
- p. 6 Étapes **a suivre**

Identification des pièces

Faitière



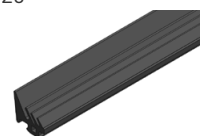
Habillage de chéneau



Cache frontal de poutre avec embout d'évacuation



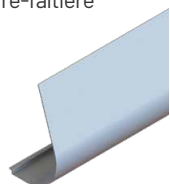
GOM0029



Vis A 5'5 x 19 mm



Couvre-faitière



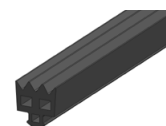
Évacuation pour chéneau



Cache chéneau



GOM0030



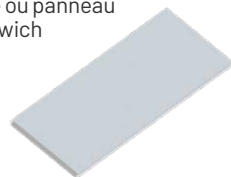
VIS0034



Poutres



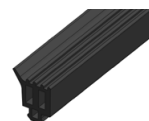
Panneaux de verre ou panneau sandwich



Bloqueur du couvre-faitière



GOM0031



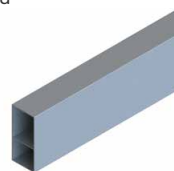
VIS0125 5,5 x 32 ZN



Plaque de réglage et linteau



Poteau



Agrafe



Joints de faitière



Chéneau



Ancrages de poteau



Cache de l'agrafe

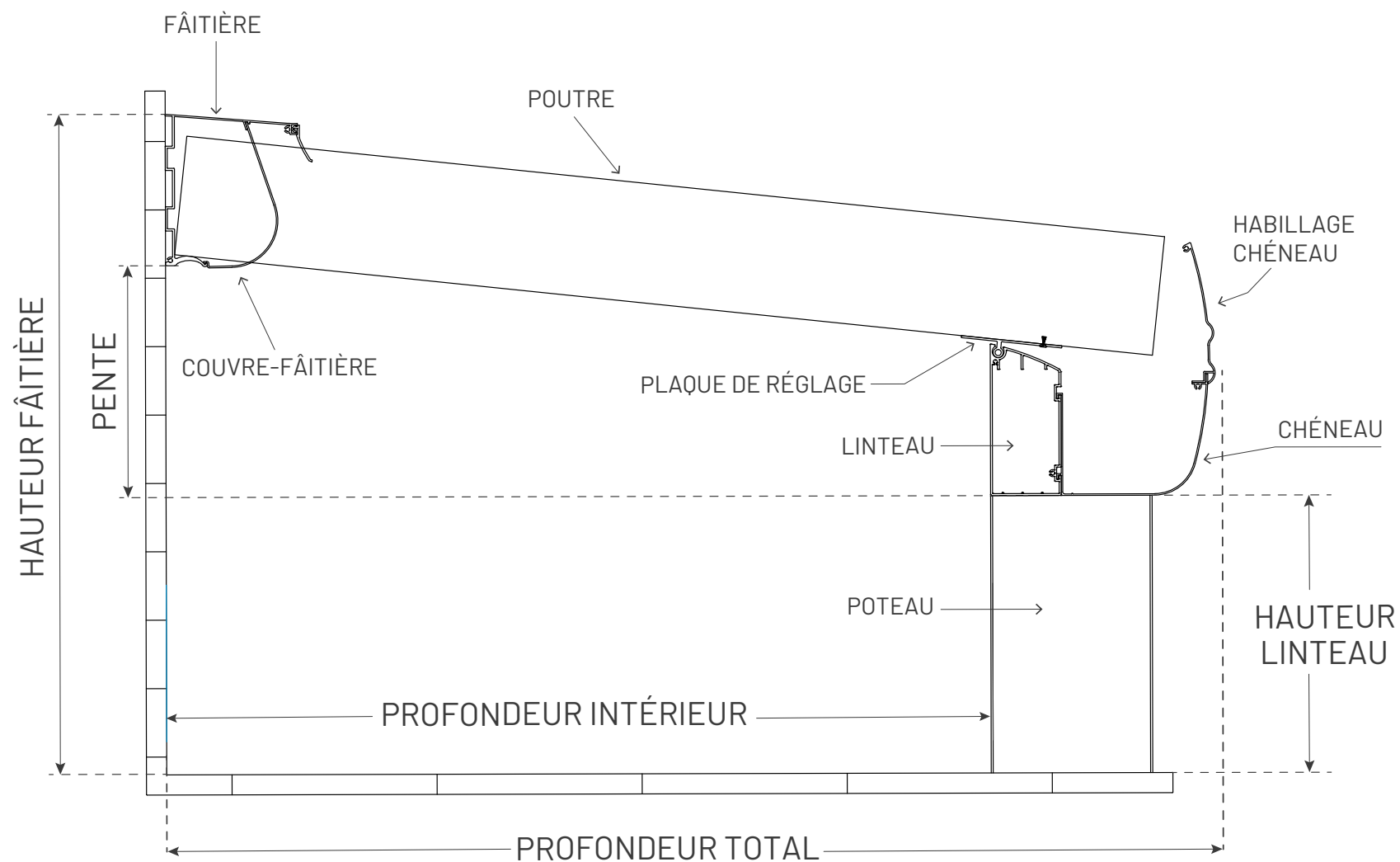


Joints de poutre



Vue d'ensemble du toiture

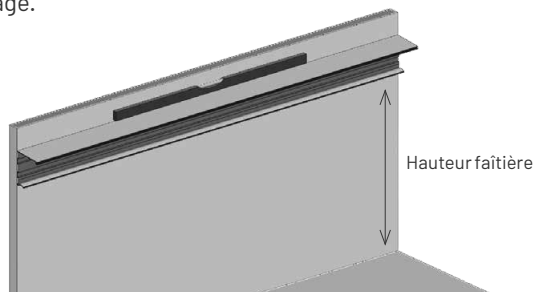
Une fois révisés et identifiés la liste des composants tant en quantités qu'en longueurs, nous vérifions la position des profilés selon l'indication de l'image suivante :



Étapes à suivre

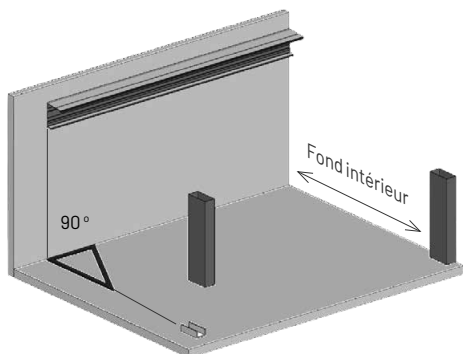
ÉTAPE 1

En visualisant la bon de commande, nous marquerons la hauteur où nous allons fixer la faîtière (soit partie haute ou basse) et procéderons à sa fixation de niveau. Nous ajouterons autant de perçages que nécessaire pour un bon ancrage.



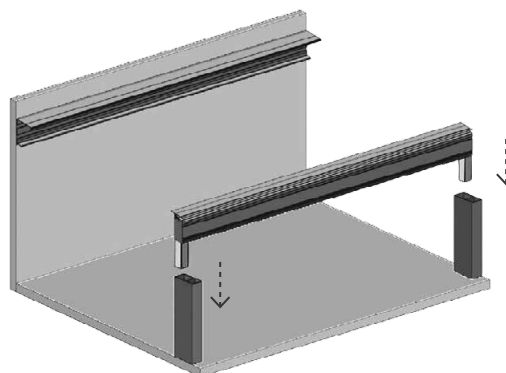
ÉTAPE 2

En visualisant la bon de commande, nous marquerons à quelle mesure reste le linteau par rapport à la faîtière, soit fond intérieur ou fond total = (fond intérieur + 220mm). Il est important que cette mesure soit exacte, pour que les panneaux soient ajustés dans la plaque de réglage. Une fois cette mesure marquée, nous procéderons à fixer les plaques d'ancrage au sol. Ensuite, nous fixerons les poteaux à ces plaques, en assurant un bon ancrage. Pour les fixations du poteau, on utilisera la vis A 5'5 x 19 mm.



ÉTAPE 3

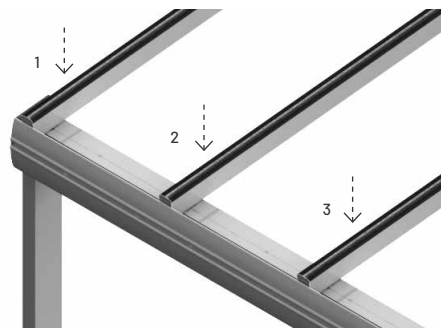
Au cas où cela aurait été spécifié dans la bon de commande, les équerres supérieures de fixation des poteaux sont déjà fixées au linteau depuis l'usine. Nous placerons le linteau le long de la ligne de poteaux et fixerons fermement chacun d'eux latéralement aux équerres d'ancrage avec la vis TOR0039.



ÉTAPE 4

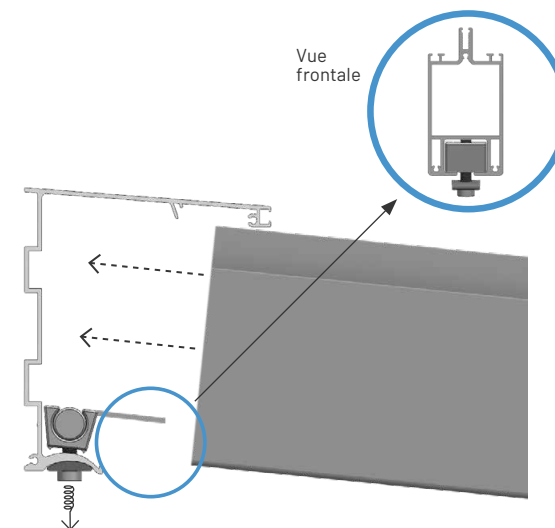
Une fois les poteaux fixés, nous allons introduire les poutres du toiture. En premier lieu nous identifierons les poutres, les parties basses des poutres porteront les caches avec le logo d'Acrystalia et seront numérotées 1, 2, 3, etc., toujours en regardant le toiture de face et de gauche à droite.

Image de référence

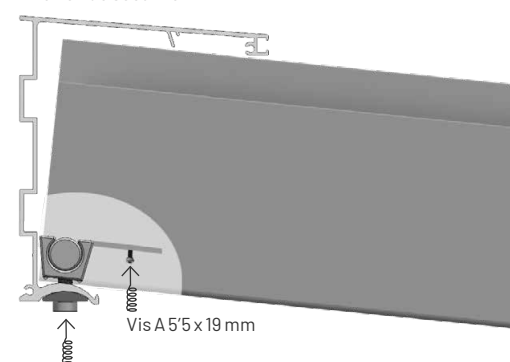


ÉTAPE 5

Dans la faîtière, seront installés les dés de fixation des poutres. Ensuite, nous introduirons l'extrémité supérieure de la poutre par le dé de fixation. Une fois que la poutre est appuyée sur la plaque de réglage et a fait butée avec la paroi de la faîtière, nous serrerons la vis Allen. Ceci fait, il est nécessaire de réaliser la fixation de sécurité avec le TOR0039 pour unir le dé à la poutre.

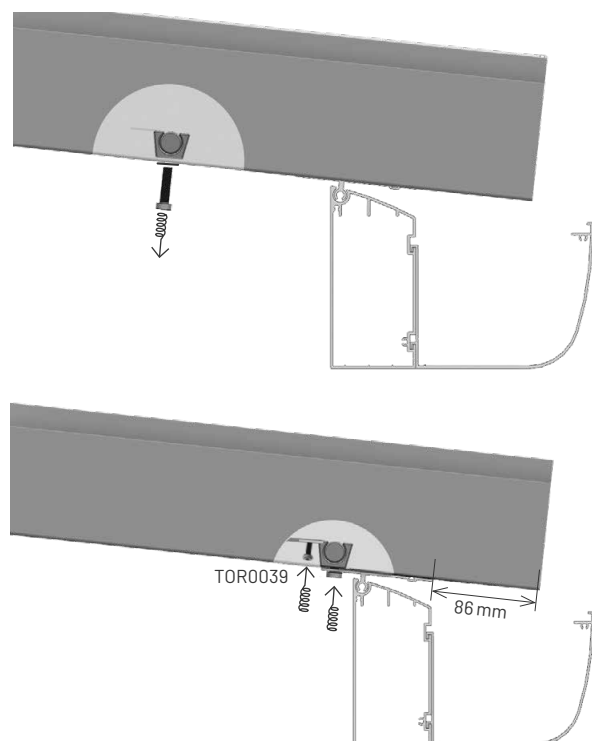


Fixation de sécurité



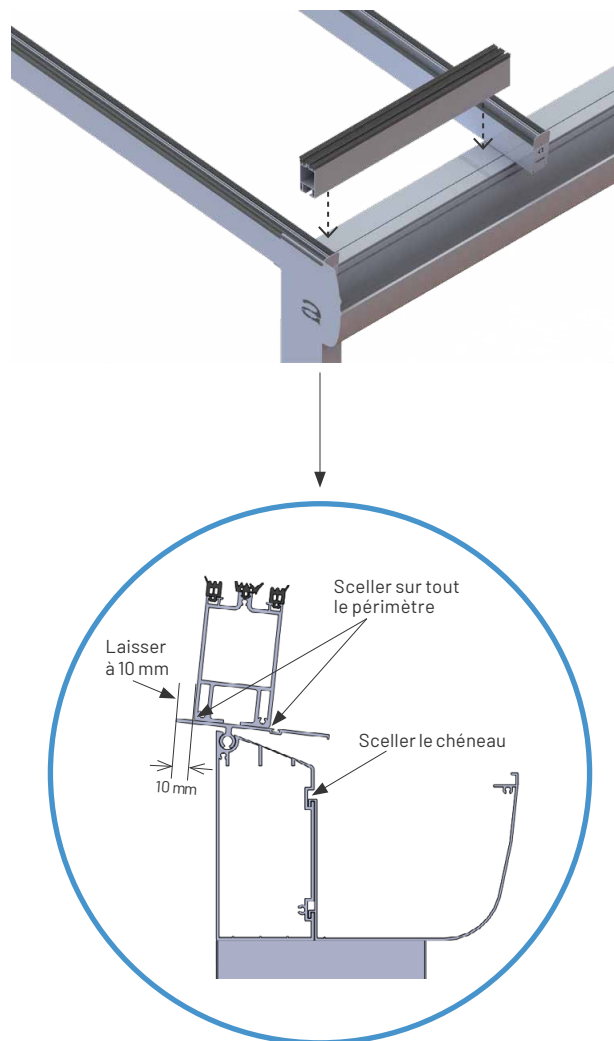
ÉTAPE 6

Une fois fixée l'extrémité supérieure de la poutre à la faîtière, nous procéderons à la fixation de l'extrémité inférieure. En premier lieu, nous localiserons les dés de fixation qui se trouvent à l'intérieur des poutres et dévisserons la vis allen du dé de fixation de la poutre avec sa rondelle. Nous glisserons le dé jusqu'à ce que le perçage de la plaque de réglage coïncide avec le filetage du dé de fixation. Une fois ceci fait nous introduirons la vis allen avec sa rondelle jusqu'à sa fixation. Nous profiterons de cette étape pour aplomber les poteaux. Nous ferons ce processus avec chacune des poutres. Nous vérifions que la distance entre la plaque de réglage et la tête de la poutre avec cache est de 86 mm. Comme à l'étape précédente, il est très important de fixer le dé à la poutre au moyen de la vis TOR0039.



ÉTAPE 7

Une fois les poutres installées, nous placerons les supports frontaux (poutres abaissées) dans la zone entre poutres, sur la plaque de réglage, à 10 mm du bord intérieur, en les scellant ensuite.



ÉTAPE 8

IDENTIFICATION DES PANNEAUX

Les panneaux du toit fixe sont identifiés avec une étiquette qui exprime la position du panneau, la travée à laquelle il appartient, le type de verre et les détails relatifs à la documentation du projet.

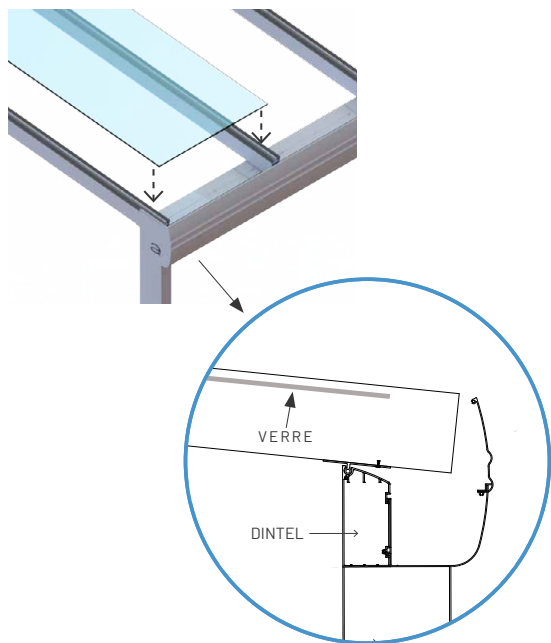
Exemple d'étiquette :

acristalia
Cliente:
N° Presupuesto:
N° Fabricación:
Verre feuilleté clair 6
Pos 1 / - C1-1-Cn

C'est pourquoi, il est très important de réviser chaque étiquette de chaque panneau avant de les installer.

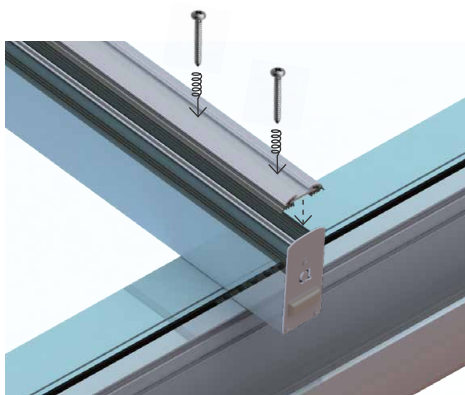
ÉTAPE 9

Placer les panneaux sur les joints en caoutchouc des poutres.



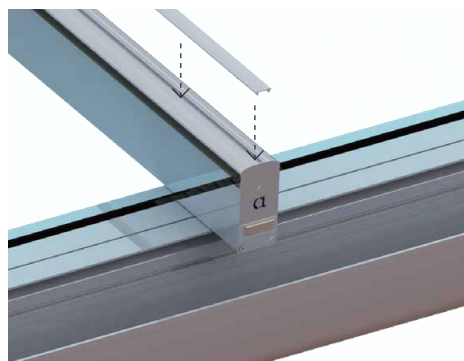
ÉTAPE 10

Fixer les agrafes avec les vis TOR0125 le long des poutres.



ÉTAPE 11

Postérieurement, clipser les caches sur les agrafes pour embellir le système.

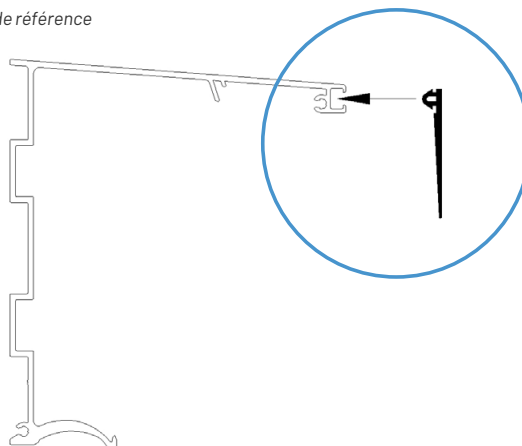


ÉTAPE 12

INSTALLATION DES JOINTS

Une fois les bords fixés, nous pouvons procéder à installer le joint de la faîtière, qui entrera à pression, comme montré dans l'image.

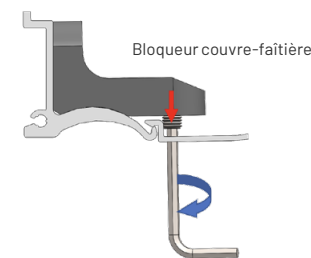
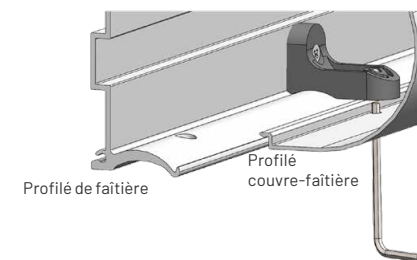
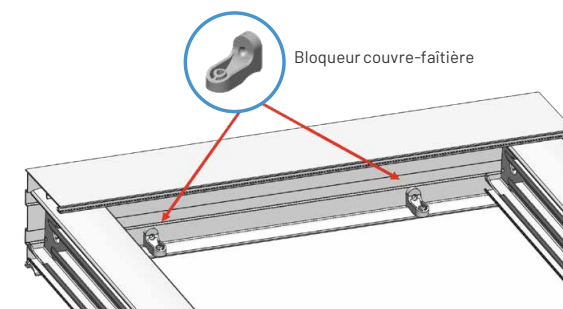
Image de référence



ÉTAPE 13

INSTALLATION DU BLOQUEUR COUVRE-FAÏTIÈRE

Une fois la toiture installée et les couvre-faîtières placés, les bloquer au moyen de cette pièce. Pour cela, introduire une clé Allen de 4 par les orifices qu'auront les profilés couvre-faîtière et tourner la tige filetée, qui est vissée dans la pièce bloqueur couvre-faîtière, jusqu'à ce que le profilé soit bloqué. Il sera suffisant de tourner quatre tours complets. Processus détaillé en images :





acristalia

Pour toute question, contactez
notre département technique par
téléphone ou e-mail :

+34 952 198 752
info@acristalia.com

www.acristalia.com