

guía
de **instalação**

SÉRIE
ATLAS

—
telhado fixo

acristalia



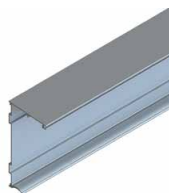


ÍNDICE

- p. 4 Identificação **de peças**
- p. 5 Vista geral **do telhado**
- p. 6 Passos **a seguir**

Identificação de peças

Rufo



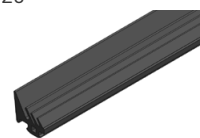
Embelezador de calreira



Tampa frontal da viga com tampa de drenagem



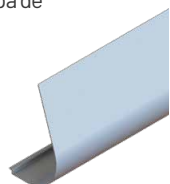
GOM0029



Parafuso A 5/5 x 19 mm



Tampa de rufo



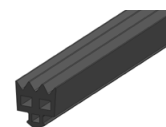
Drenagem para calreira



Tampa calreira



GOM0030



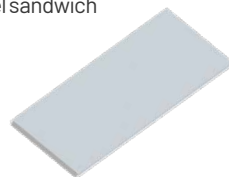
TOR0034



Vigas



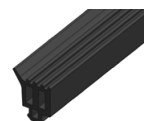
Painéis de vidro ou painéis sandwich



Bloqueador do cobre-rufo



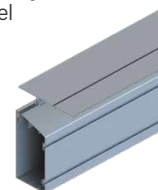
GOM0031



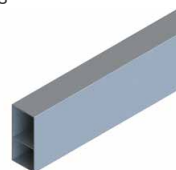
TOR0125 5,5 x 32 ZN



Placa reguladora e lintel



Pilares



Grampo



Juntas de rufo



Calreira



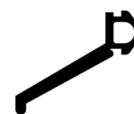
Fixações de pilar



Tampa do grampo

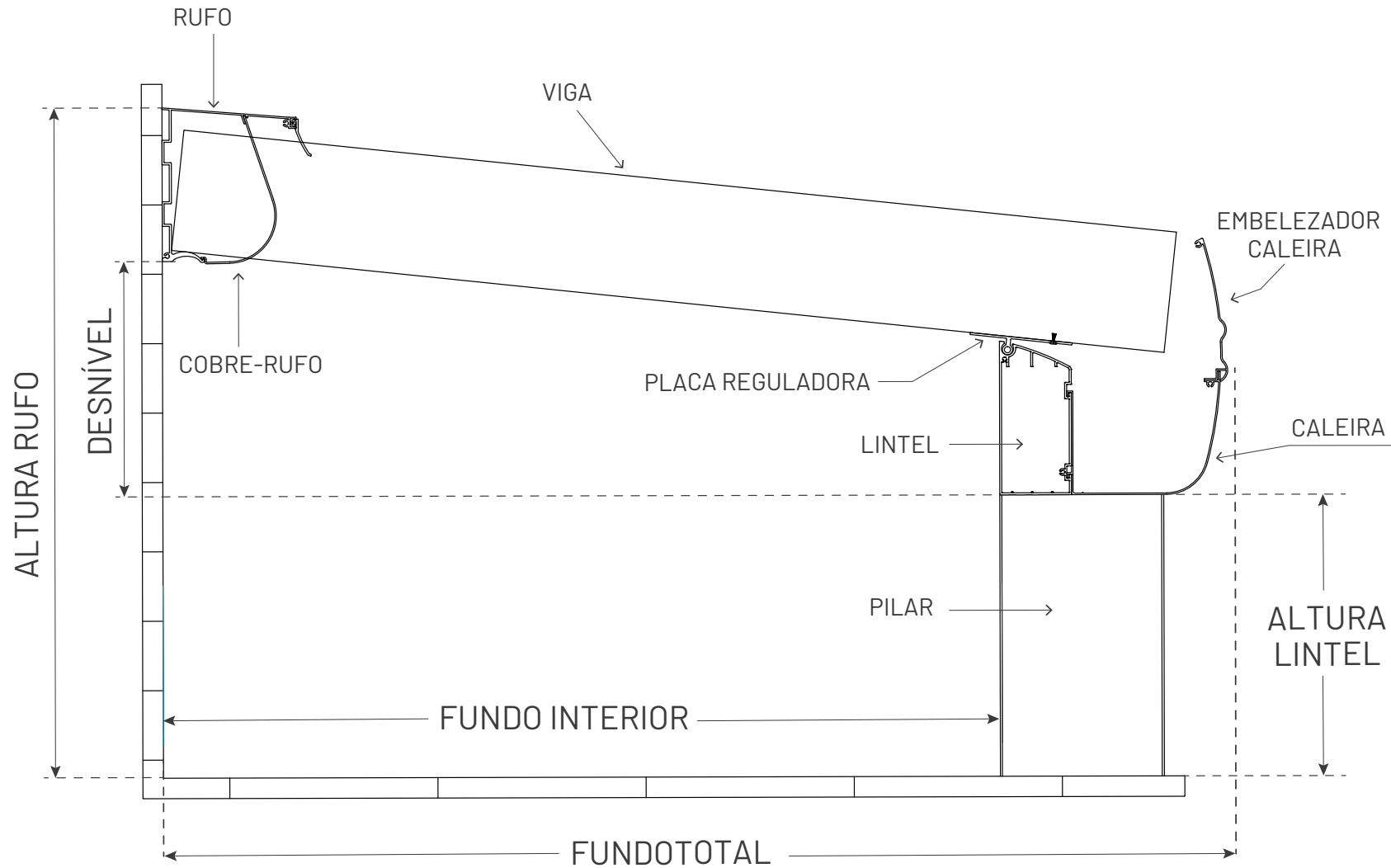


Juntas de viga



Vista geral do telhado

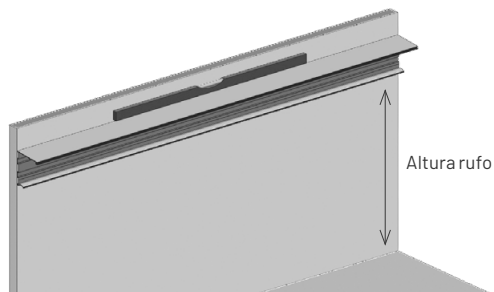
Uma vez verificada e identificada a lista de componentes tanto em quantidades como em comprimentos, verificamos a posição dos perfis conforme indicado na seguinte imagem:



Passos a seguir

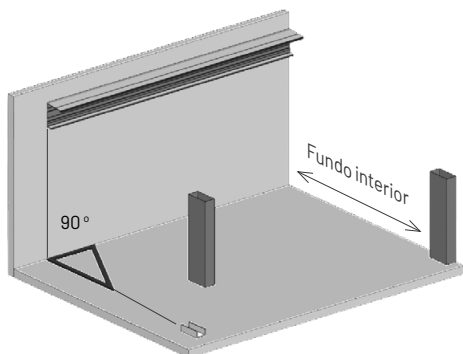
PASSO 1

Visualizando a folha de pedido, marcaremos a altura onde vamos fixar o rufo (seja parte alta ou baixa) e procederemos à sua fixação nivelada. Adicionaremos tantos furos quanto sejam necessários para uma boa fixação.



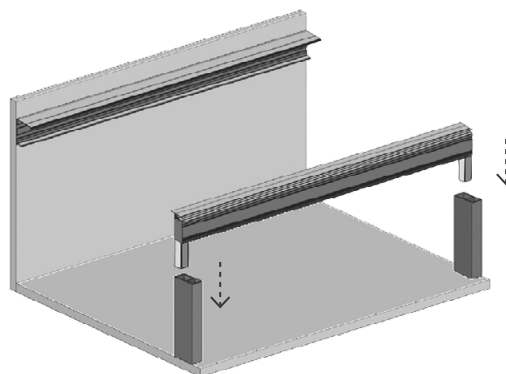
PASSO 2

Visualizando a folha de pedido, marcaremos a que medida fica o lintel em relação ao rufo, seja fundo interior ou fundo total = (fundo interior + 220mm). É importante que esta medida seja exata, para que os painéis fiquem justos na placa reguladora. Uma vez marcada esta medida, procederemos a fixar as placas de ancoragem ao chão. Seguidamente, fixaremos os pilares a essas placas, assegurando uma boa ancoragem. Para as fixações do pilar, deve utilizar o parafuso A 5'5 x 19mm.



PASSO 3

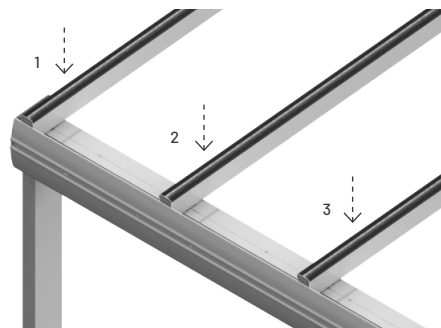
Caso tenha sido especificado na folha de pedido, os esquadros superiores de fixação dos pilares já vêm fixados ao lintel de fábrica. Colocaremos o lintel ao longo da linha de pilares e fixaremos firmemente cada um deles lateralmente aos esquadros de ancoragem com o parafuso TOR0039.



PASSO 4

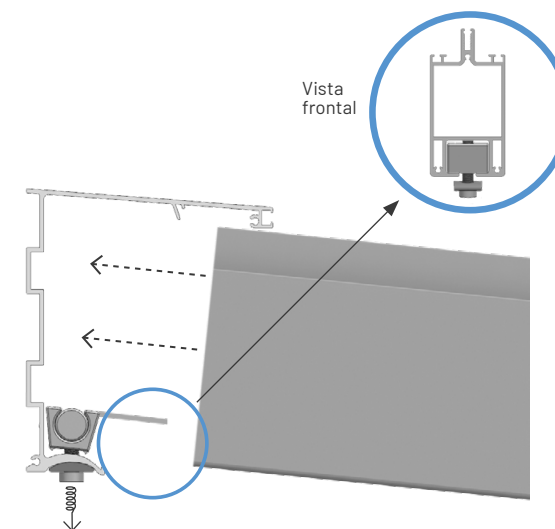
Uma vez fixados os pilares, vamos introduzir as vigas do telhado. Em primeiro lugar identificaremos as vigas, as partes inferiores das vigas levarão as tampas com o logótipo da Acristalia e estarão numeradas com 1, 2, 3, etc., sempre olhando o telhado de frente e da esquerda para a direita.

Imagem de referência

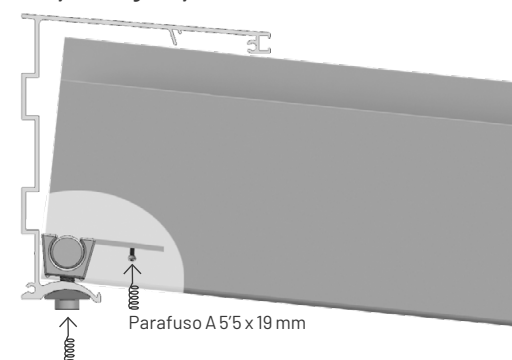


PASSO 5

No rufo, estarão instalados os dados de fixação das vigas. De seguida, introduziremos a extremidade superior da viga pelo dado de fixação. Uma vez que a viga está apoiada na placa reguladora e faz batente com a parede do rufo, apertaremos o parafuso Allen. Feito isto, é necessário realizar a fixação de segurança com o TOR0039 para unir o dado à viga.

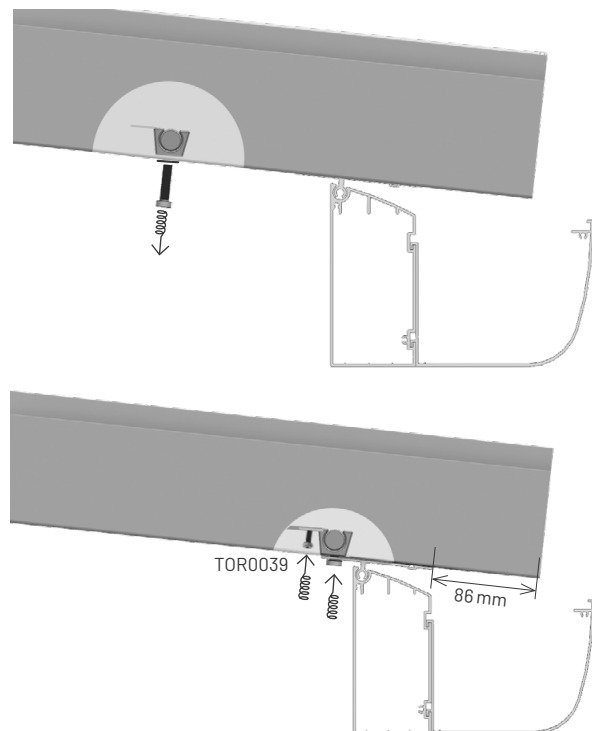


Fixação de segurança

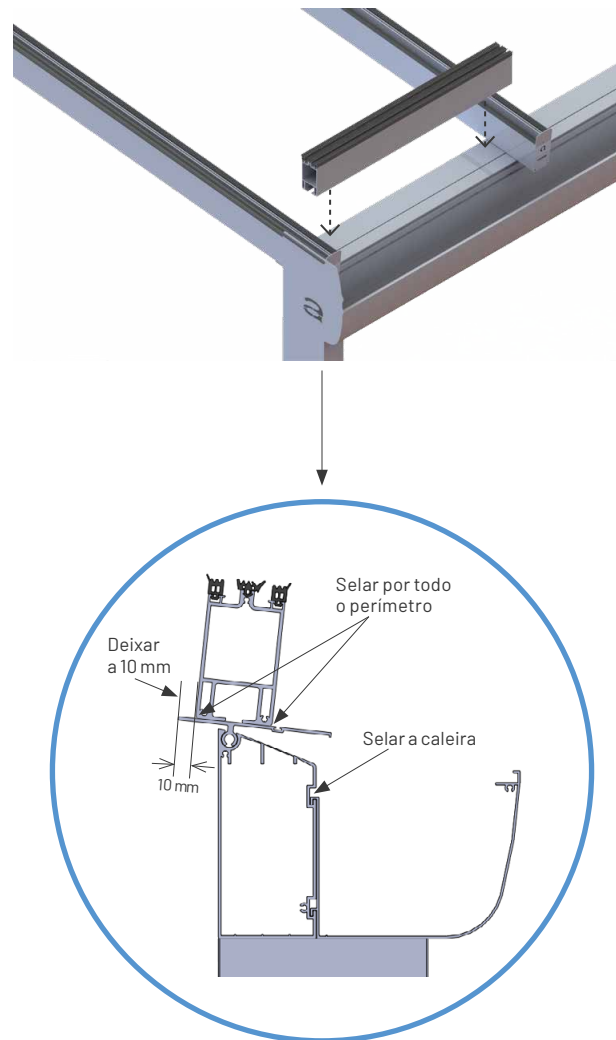


PASSO 6

Uma vez fixada a extremidade superior da viga ao rufo, procederemos à fixação da extremidade inferior. Em primeiro lugar, localizaremos os dados de fixação que se encontram dentro das vigas e desaparafusaremos o parafuso allen do dado de fixação da viga com a sua anilha. Deslizaremos o dado até que o furo da placa reguladora coincida com o furo do dado de fixação. Uma vez feito isto introduziremos o parafuso allen com a sua anilha até à sua fixação. Aproveitaremos este passo para apurar os pilares. Este processo será realizado com cada uma das vigas. Verificamos que a distância entre a placa reguladora a cabeça da viga com tampa é de 86 mm. Tal como no passo anterior, é muito importante fixar o dado à viga mediante o parafuso TOR0039.

**PASSO 7**

Uma vez instaladas as vigas, colocaremos os suportes frontais (vigas rebaixasadas) na zona entre vigas, sobre a placa reguladora, a 10 mm da borda interior, selando-as de seguida.

**PASSO 8****IDENTIFICAÇÃO DOS PAINÉIS**

painéis do telhado fixo vêm identificados com uma etiqueta na qual se expressa a posição do painel, o vão a que pertence, o tipo de vidro e detalhes relativos à documentação do projeto.

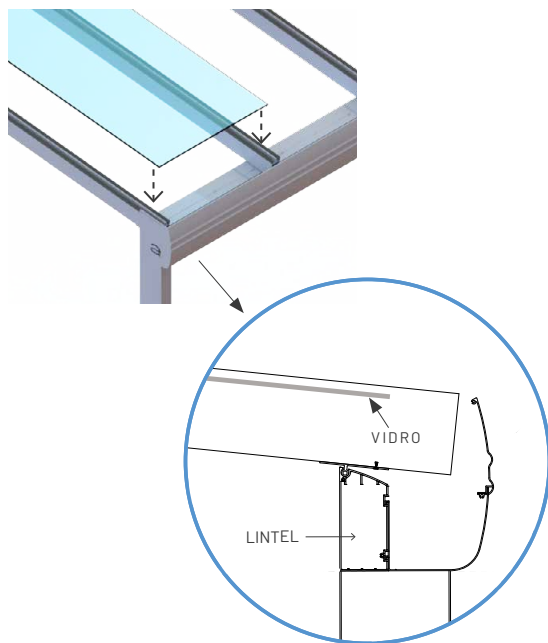
Exemplo de etiqueta:

acristalia
Cliente:
Nº Presupuesto:
Nº Fabricación:
Vid laminado inco 6
Posición 1 / - C1-1-Cn

Por isso, é muito importante rever cada etiqueta de cada painel antes de os instalar.

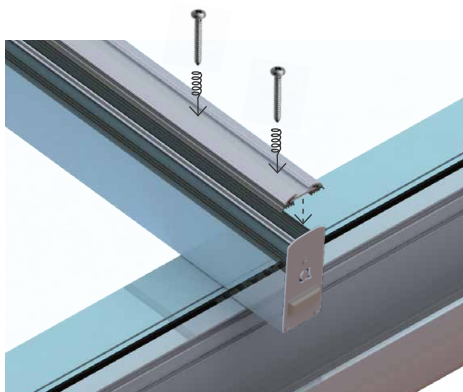
PASSO 9

Colocar os painéis sobre as juntas de borracha das vigas.



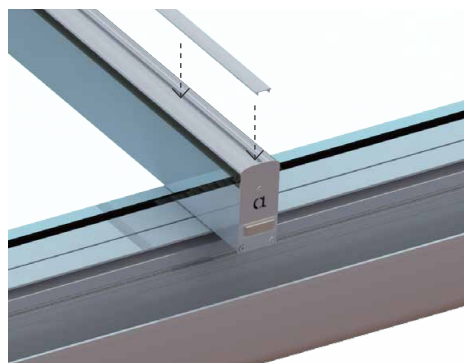
PASSO 10

Fixar os grampos com os parafusos TOR0125 ao longo das vigas.



PASSO 11

Posteriormente, encaixar as tampas nos grampos para embelezar o sistema.

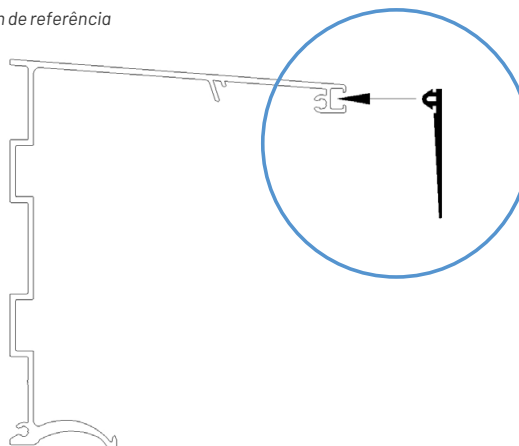


PASSO 12

INSTALAÇÃO DE JUNTAS

Uma vez fixadas as folhas, podemos proceder a instalar a junta do rufo, que entrará à pressão, como se mostra na imagem.

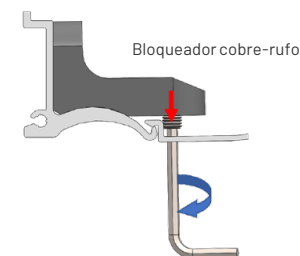
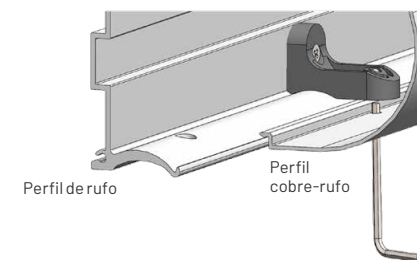
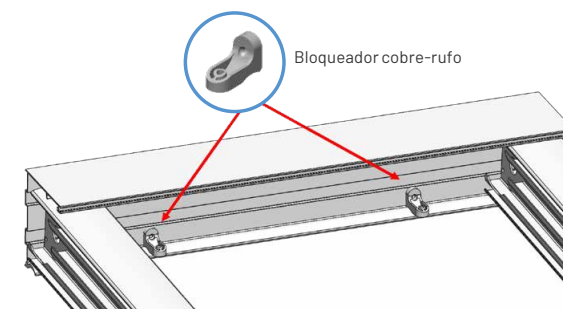
Imagem de referência



PASSO 13

INSTALAÇÃO DO BLOQUEADOR COBRE-RUFO

Uma vez que o telhado esteja instalado e colocados os cobre-rufos, bloqueá-los por meio desta peça. Para tal, introduzir uma chave Allen de 4 pelos orifícios que terão os perfis cobre-rufo e girar o espigão, que está roscado na peça bloqueador cobre-rufo, até que o perfil fique bloqueado. Será suficiente girar quatro voltas completas. Processo detalhado em imagens:





acristalia

Se tiver qualquer dúvida, contacte
o nosso departamento técnico por
telefone ou e-mail:

+34 952 198 752
info@acristalia.com

www.acristalia.com